

奥丁

郑州日产汽车
相信 相伴 相成就



雄心无禁区

工作 · 生活 · 休闲

力量 强劲登临都市

源自NISSAN的非凡动力

奥丁拥有一款柴油机及两款汽油机车型,满足不同动力需求。

ZD25高压共轨发动机,继承帕拉丁卓越越野性能,动力澎湃,更兼绿色省油,

完美兼顾动力性与经济性,强劲登临都市,品质不容置疑!

4G69汽油发动机,实现国IV标准,绿色排放再升级!



奥丁



ZD25高压共轨发动机(国III)



4G69汽油发动机(国IV+OBD)



国IV标准 绿色排放

黑色内饰， 豪情万丈 动力强劲

黑色内饰彰显万丈豪情，
真皮座椅豪华舒适霸气十足。
独有电动四驱转换功能和多功能仪表
操控便捷；ZD25高压共轨发动机，
应用德国博世先进技术，
环保实力全面升级；
迅猛动势，让驾驶一路酣畅。

舒适 随享自在我心

奥丁全新内饰延续了日产典型的精致设计，时尚体面，精雕细琢。
五连杆半独立后悬挂系统使乘坐更舒适，
自动变速设计适应城市复杂路况，
即静即行，自在随心，驾乘皆舒适。

钛银中控台

闪烁着金属质感的钛银装饰的中控台，
与黑色真皮座椅，辉映出酷炫十足的运动感。

旋钮式空调系统

营造出更舒适的车内环境。

浅色内饰， 时尚大方 独具气度

浅色内饰独具优雅大方。新款方向盘，
独具气度的仪表盘组合，仿桃木中控台，
简约中散发时尚气息。汽油和柴油两种
类型可供选择，为您提供动力性与经济性
的最佳平衡。

行李厢遮物帘

使行李免受紫外线侵害。

倾斜可调后排座椅(选装)

座垫可拆卸，座椅背可放倒。

自动排档

操纵自如随心，可最大限度
发挥4G64发动机的性能。



仪表盘

仪表盘添加镀铬框, 色彩搭配醒目, 充满运动气息, 更加赏心悦目。



多功能仪表(选装)

全面提供车辆越野所需的各项数据, 驾乘倍添自信。



中控门锁

可以由驾驶人员更方便地控制全车车门关闭与开启。



带MP3功能的CD音响系统

MP3数码播放器, 容量大音质高, 配置西门子威迪欧公司CD唱机, 在体验驾驶乐趣的同时更可领略音乐魅力。



电子驱动方式转换开关

复杂路况下更方便地进行2/4驱转换。



电动可调后视镜

可避免手动调试带来的不便, 有利于驾驶者调整到最舒适的位置。



5速手动变速箱

技术成熟, 全面提升奥丁的加速性能, 带来更多驾驶乐趣。



前排中央扶手

位于前排座椅中间, 可翻启式。



前排中央水杯座及杂物盒

将前排中央扶手翻开便可放置水杯或饮料, 再将水杯层翻起, 最下层可收纳杂物。



前门杂志箱

方便前排乘客放置书籍, 杂物。



助手席工具箱

容量适中, 方便前排乘员收纳物件。

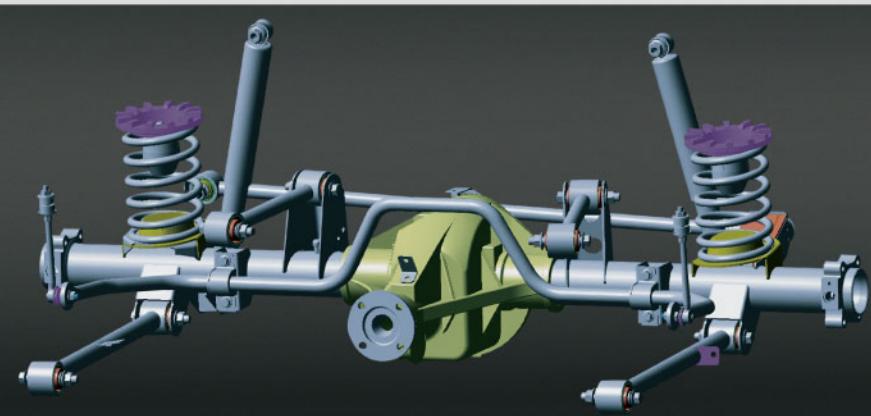
豪华霸气 刚柔并济

奥丁脱胎于曾三次征服达喀尔拉力赛的帕拉丁, 越野性能卓越, 品质不容置疑。又添城市舒适化改进, 豪华中透露十足霸气, 享受中彰显万丈豪情, 真正将舒适性与越野性完美结合。

五连杆半独立后悬挂

后五连杆螺旋弹簧半独立悬挂减振效果杰出, 大大提升乘坐舒适性, 乘感堪比轿车, 在同级产品中遥遥领先。

适应城市化使用需要, 让征服都市成为享受。



人体工学座椅

符合人体工程学原理的设计, 配合可调节头枕, 让您在长途旅行中倍感舒适惬意。

安全 强者无惧考验

秉承NISSAN“车保护人”这一更具高度的安全理念，遍及全车的安全屏障，在正常的驾驶状态中有效帮助驾驶者和乘客及时避开危险状况。



区域车身设计

设置柔性吸能变形区和刚性安全区，提高安全性能。最大程度保护驾乘人员安全。

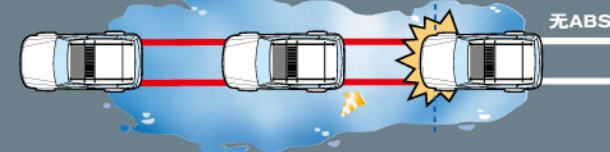


安全气囊



电子式ABS及刹车系统

保证车辆在湿滑路面躲避障碍物。紧急刹车时，车轮不抱死，车辆不甩尾。



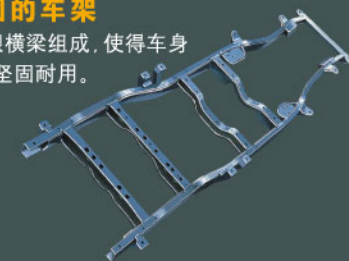
前轮碟刹

具有良好的循迹性，缩短刹车距离，保证安全与舒适感。



坚固的车架

由5根横梁组成，使得车身更为坚固耐用。



溃缩式可调方向盘

角度可调，碰撞时即时溃缩。



前雾灯

有效改善浓雾天气的视野。



倒车雷达

对后方障碍物提前报警。



障碍物

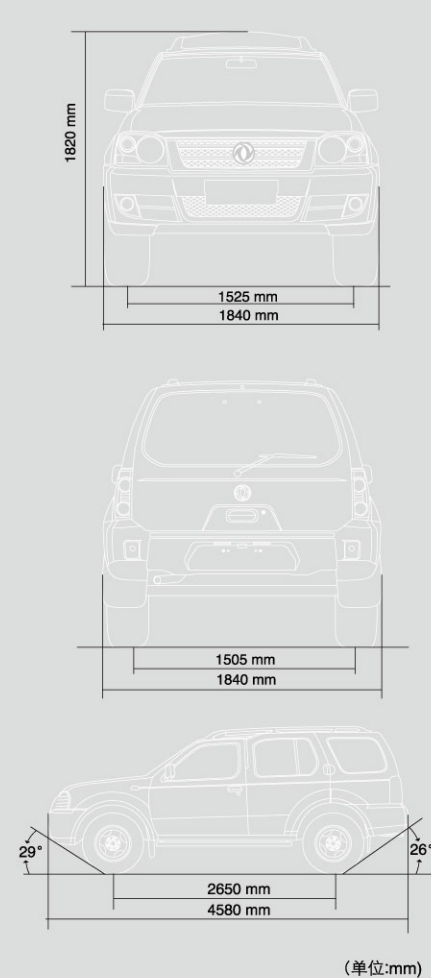
主要参数配置表

	车型号	ZN6461W1F3			ZN6462W1E4		ZN6461W1X	ZN6461WAX
	车型规格	豪华型 MT	行政版 MT	豪华型 AT	豪华型 MT	行政版 MT	豪华型 2WD	豪华型 4WD
	排放级别	国III (带OBD)			国IV (带OBD)		国III	
	驱动形式	2WD			2WD		2WD	4WD
发动机	型号	汽油: 4G64S4M			汽油: 4G69S4N		柴油: ZD25TCR	
	排量(cc)	2351			2378		2498	
	最大功率(kW/rpm)	95.5/5250			110/5250		80/3800	
	最大扭矩(N·m/rpm)	196/2500			200/2500~3000		260/1600~2400	
	变速器类型	5MT	4AT	5MT	5MT	5MT	5MT	5MT
	油箱容量(L)	68						
整车参数	长/宽/高(mm)	4580/1840/1820						
	轴距(mm)	2650						
	前/后轮距(mm)	1525/1505						
	最高车速(km/h)	≥160	≥155	≥160	≥150	≥150	≥150	≥150
	最小离地间隙(mm)	210						
	整备质量(kg)	1695			1695		1800	1890
	最小转向半径(m)	5.9						
	接近/离去角(°)	29/26						
	乘坐人数	5						
	最大爬坡度	≥30%	≥30%	≥30%	≥30%	≥30%	≥45%	≥45%
	综合工况油耗(L/100km)	10.3	10.7	10.2	7.8	8.1	8.1	8.1
	变速箱	5MT	4AT	5MT	5MT	5MT	5MT	
安全性	司机侧气囊	●	●	●	●	●	●	●
	副驾驶侧气囊	○	●	●	○	●	○	○
	ABS	●	●	●	●	●	●	●
	感载比例阀	●	●	●	●	●	●	●
	前后排安全带	●	●	●	●	●	●	●
	前后碰撞吸能区	●	●	●	●	●	●	●
	方向盘角度可调	●	●	●	●	●	●	●
	后车门儿童安全锁	●	●	●	●	●	●	●
	溃缩式方向盘	●	●	●	●	●	●	●
	车门防撞杆	●	●	●	●	●	●	●
	高位刹车灯	●	●	●	●	●	●	●
	倒车雷达	○	●	●	○	●	○	○
		电子四驱转换	-	-	-	-	-	●
操作方便性	多功能仪表	○	●	○	○	●	○	○
	电子指南针	-	●	-	-	●	-	-
	电动天线	●	●	●	●	●	●	●
	电动后视镜	●	●	●	●	●	●	●
	前门后视镜电加热	-	●	-	-	●	-	-
	遥控门锁	●	●	●	●	●	●	●
	电动门窗/中控门锁	●	●	●	●	●	●	●
	后电加热除霜器	●	●	●	●	●	●	●
	前: 无级变频、变速间歇式雨刮器	●	●	●	●	●	●	●
	后: 间歇式雨刮器	●	●	●	●	●	●	●
舒适性	前悬架系统	双叉臂独立式						
	后悬架系统	五连杆螺旋弹簧非独立式						
	软规格减震器	●	●	●	●	●	●	●
	手动空调	●	●	●	●	●	●	●
	单碟CD带AM/FM、USB接口	●	●	●	●	●	●	●
	带化妆镜遮阳板 (副司机侧)	●	●	●	●	●	●	●
	司机座椅高度可调带顶腰器	-	●	-	-	●	-	-
	可调头枕	●	●	●	●	●	●	●
	后排中央扶手	●	●	●	●	●	●	●
	后排座椅角度可调	○	●	○	○	●	○	○
	绒织座椅	●	-	-	●	-	-	-
	真皮座椅	○	●	●	○	●	○	○
	后箱遮物帘	●	●	●	●	●	●	●
其它	顶行李架	●	●	●	●	●	●	●
	侧踏板	●	●	●	●	●	●	●
	轮胎	245/70R16						
	牵引钩	●	●	●	●	●	●	●
	排气管装饰罩	-	●	-	-	●	-	-

注: ●为标准配置, ○为选装配置, -表示无此设定; 所有规格的奥丁车型均有米黄色和黑色内饰可供选择。

本手册所示的车型、装备、技术参数及文字资料仅供参考, 选购时以实际为准, 制造商保留修改或停止生产的权利, 恕不另行通知。

车身尺寸



(单位:mm)

车身颜色



珍珠白



珍珠黑



沙滩银

内饰颜色



米色真皮



黑色真皮



米色织布



黑色织布



售后服务内容: 产品保修(维修或更换)、技术咨询、培训、配件供应、用户回访等。

售后服务形式: 对用户车辆进行售前、售中、售后三种服务形式。

保修期限: 两年或六万公里(以先到为准)。

技术培训, 质量保证措施: 郑州日产经销商及维修服务网点负责免费对用户车辆性能、车辆使用、维修保养知识的培训, 对行业用户还提供车体标准彩条、字样喷制服务。

客户服务热线: 郑州日产设立24小时售后服务热线:0371-66299555

免费销售投诉专线:800 883 7000

售后服务传真:0371-66033505

欢迎随时登陆:http://www.zznissan.com.cn



一对一终身贴心服务

我们以让客户满意为最高宗旨, 让郑州日产车主享受到精心周到的服务。公司在全国建立了31个办事处和200多家专营店, 发展了400余家特约维修服务网点和30多家配件供应中心, 形成了集整车销售、配件销售、信息反馈、售后服务为一体的销售服务网络, 并为每个客户配备了专业的服务顾问。训练有素的专业维修技师和网络一体化操控的服务系统为您提供一对一终身贴心服务, 让您尽享驾驭, 全无忧虑。

NISSAN PICKUP



ZN6493多功能商务车



帕拉丁



凯普斯达



碧莲



NV200



锐骐



锐骐多功能商用车



奥丁



御轩



帕拉骐



帅客



郑州日产汽车有限公司

地址:中国·郑州经济技术开发区航海东路1405号 邮编:450016
销售咨询热线:(0371)66033666 24小时售后服务热线:(0371)66299555
免费销售投诉专线:800 883 7000 租赁咨询热线:400 700 7575
<http://www.zznissan.com.cn>

2010年8月版

经销商地址