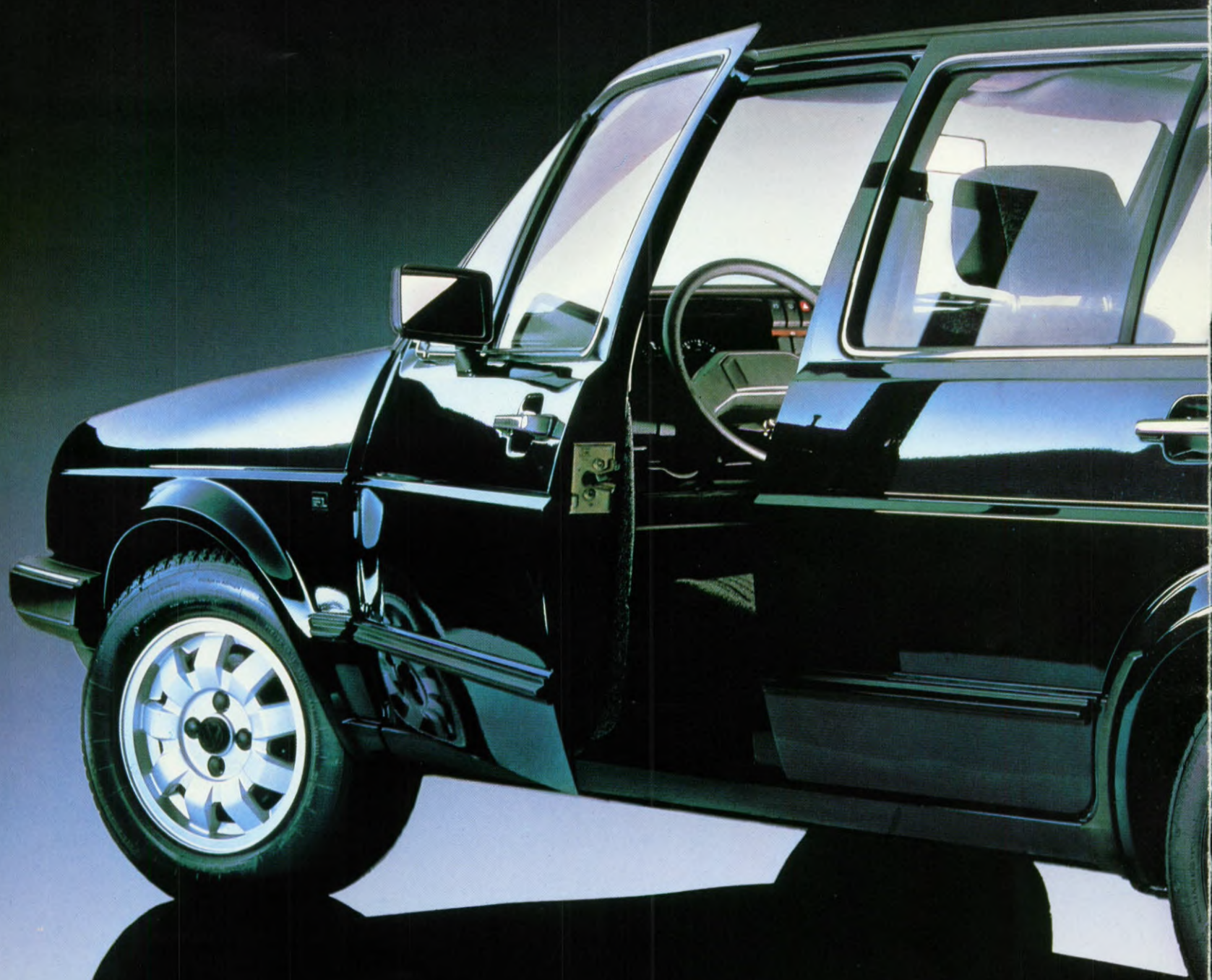


# NA 6 MILJOEN GOLFS, DE NIEUWE GOLF.

LEES OP DE ACHTERPAGINA  
HOE U KANS MAAKT  
OP EEN GRATIS NIEUWE GOLF.









**ROYALER. Z'N BINNENRUIMTE.**



**DOORDACHTER. Z'N DETAILS.**



**RUIMER. Z'N KOFFERRUIMTE.**



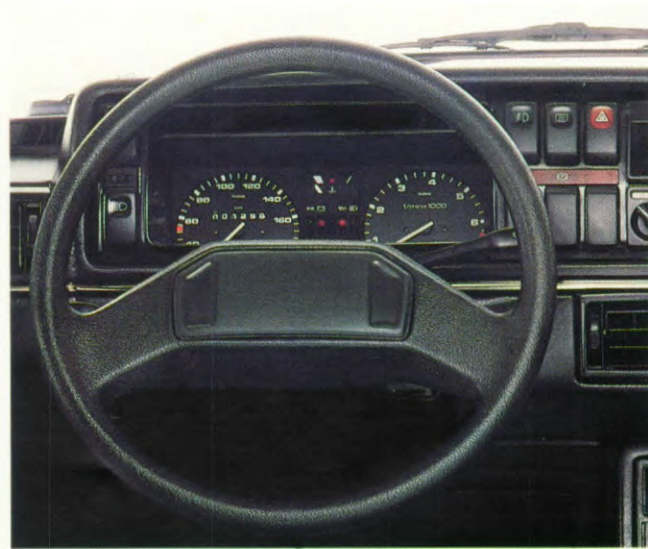
**ZUINIGER. Z'N VERBRUIK.**



**LAGER. Z'N LUCHTWEERSTAND.**



**PERFECTER. Z'N LAKBESCHERMING.**



**FUNCTIONELER. Z'N DASHBOARD.**



## PERFECTE WEGLISSING EN TOTALE VEILIGHEID.

Ander pluspunt van de Nieuwe Golf is z'n perfecte weglissing. Door z'n vergrote wielbasis en spoorbreedte zijn de rij-eigenschappen geperfectioneerd, terwijl de nieuwe koerscorrigerende achteras voor een feilloos bochtgedrag zorgt. De fameuze zelfcorrigerende stuurinrichting van Volkswagen is bij dit alles een extra pré.

De veiligheid van de Nieuwe Golf staat buiten kijf. In passief opzicht door z'n onvervormbare veiligheidskooiconstructie plus grote kreukelzones voor èn achter en door z'n makkelijk te hanteren veiligheidsgordels. Actieve veiligheid bieden z'n geavanceerde chassis en z'n nieuwe, nog betere remmen.

## DE NIEUWE GOLF IS COMPLETER DAN OOIET.

Kijken we naar z'n uitrusting dan zien we dat de Nieuwe Golf completer is dan ooit. Met halogeen koplampen. Met mistachterlicht. Met wis-was-automaat op de achterruit. Z'n bagageruimte is maar liefst 30% groter en heeft nu een inhoud van 410 liter. Met neergeklapte achterbank krijgt u de beschikking over niet minder dan 1360 liter.

De Nieuwe Golf is uitstekend beschermd tegen roest. Door een speciale oppervlaktebescherming van het plaatwerk, de speciale was-vloed-verzegeling van de holle ruimten, de kunststof binnenschermen van de voorspatborden en de speciale beschermlaag tegen de onderkant van de vloerplaat.

Geen wonder dat ze bij Volkswagen met een gerust hart 6 jaar carrosseriegarantie geven tegen doorroesten van binnenuit èn 3 jaar lakgarantie. Terwijl vanzelfsprekend een algemene garantie van 1 jaar wordt gegeven. En dure anti-roest behandelingen overbodig zijn.

Alle reden dus om snel naar onze showroom te komen en de Nieuwe Golf eens haarfijn te bekijken. De Nieuwe Golf is al verkrijgbaar vanaf **f 17.595,-**. Afleveringskosten f 345,-. Prijzen incl. BTW, af Leusden. Vrijblijvend. Wijzigingen voorbehouden. Het basismodel is leverbaar vanaf januari 1984.

Volkswagen presenteert de Nieuwe Golf. 's Werelds meest succesvolle auto-concept van de afgelopen 10 jaar is helemaal vernieuwd. Consequentie is dat nieuwe normen zijn gesteld voor de hele komende generatie auto's.

## DE OVERTREFFENDE TRAP VAN DE NIEUWE GOLF.

In alles geldt voor de Nieuwe Golf de overtreffen-de trap. De twee nieuwe benzinemotoren 1,3 ltr./40 kW (55 DIN-pk) en 1,6 ltr./55 kW (75 DIN-pk) – leveren meer vermogen tegen minder verbruik. En uitgerust met dieselmotor en de turbodieselmotor rijdt deze nieuwste Volkswagen nog zuiniger. Z'n acceleratie is toegenomen en z'n topsnelheid ligt hoger. Voor de nieuwe 55 kW/75 DIN-pk motor ligt dat op 167 km/h.

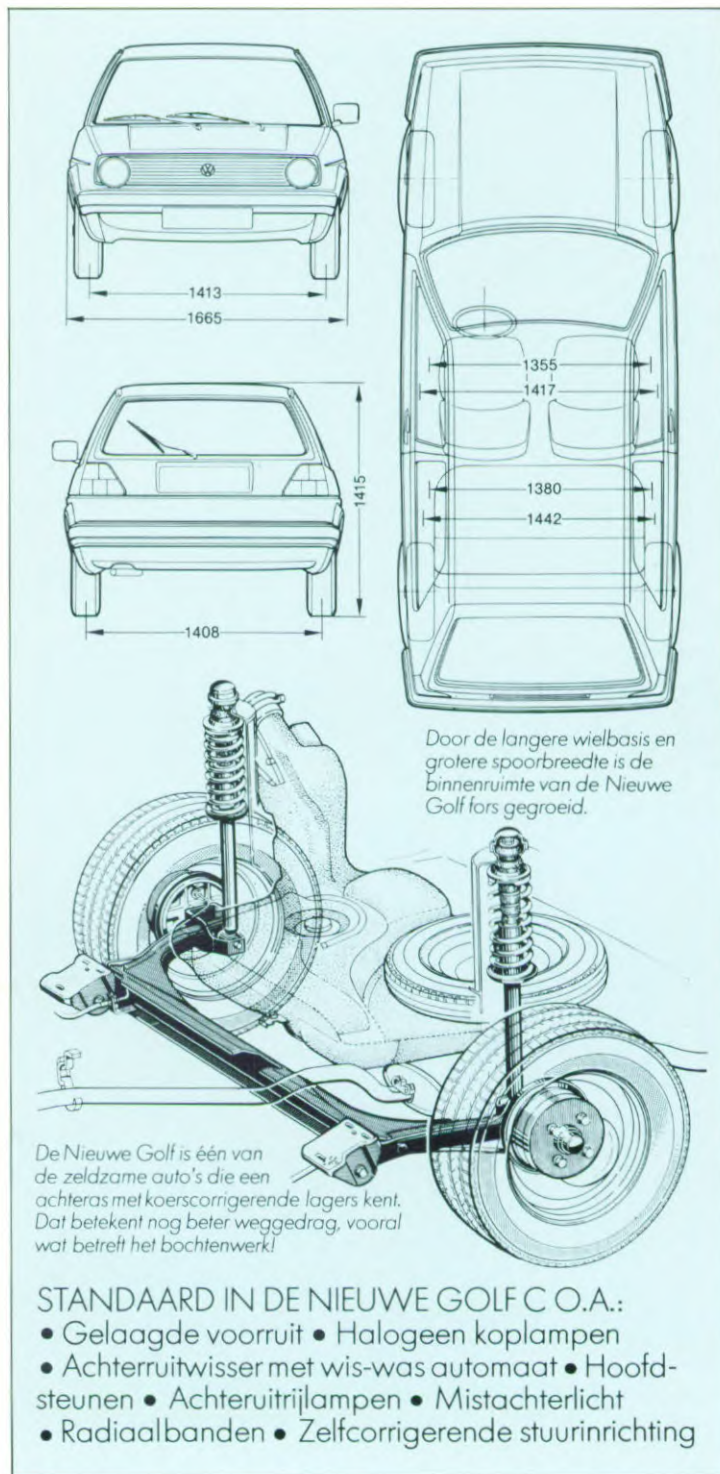
Bij die betere prestaties is het inderdaad opvallend dat het verbruik van de Nieuwe Golf op een lager niveau ligt. Een van de belangrijkste factoren daarvoor is de verbeterde aerodynamische vormgeving. Diezelfde 55 kW (75 DIN-pk) motor verbruikt slechts 5,5 ltr. (normale benzine) per 100 km bij 90 km constant, 7,3 ltr. bij 120 km constant en 7,9 ltr. in het stadsverkeer. Bij een tankinhoud van 55 ltr. is de actie-radius dan ook frappant.

Het interieur van de Nieuwe Golf is eveneens duidelijk verbeterd. Het dashboard bijvoorbeeld is nog overzichtelijker. En in 't donker wordt alles duidelijk verlicht. Bovendien is de Nieuwe Golf hoorbaar stiller.

## DE ECONOMISCHE AANTREKKELIJKHEID VAN DE NIEUWE GOLF.

Economisch gezien is de Nieuwe Golf ook erg aantrekkelijk. Nog minder onderhoud is noodzakelijk. Als voorbeeld: de Nieuwe Golf met benzinemotor heeft pas na 15.000 km of 1x per jaar een servicebeurt nodig. Tel daarbij dat hij nog sneller te repareren is en het is duidelijk dat de kosten sterk worden gedrukt.

Qua binnenafmetingen is de Nieuwe Golf een stuk ruimer geworden. En dat merkt u zowel voorin als achterin. Het klimaat in de Nieuwe Golf is eveneens verbeterd. Het verwarmings- en ventilatiesysteem werkt praktisch helemaal onafhankelijk van de rijsnelheid en is optimaal doseerbaar.



Door de langere wielbasis en grotere spoorbreedte is de binnenruimte van de Nieuwe Golf fors gegroeid.

De Nieuwe Golf is één van de zeldzame auto's die een achteras met koerscorrigerende lagers kent. Dat betekent nog beter weggedrag, vooral wat betreft het bochtenwerk!

### STANDAARD IN DE NIEUWE GOLF C O.A.:

- Gelaagde voorruit • Halogeen koplampen
- Achterruitwisser met wis-was automaat • Hoofdsteunen
- Achteruitrijlampen • Mistachterlicht
- Radiaalbanden • Zelfcorrigerende stuurinrichting

# GELUK ZIT IN EEN NUMMERPLAAT...



**KIJK EN VERGELIJK.  
KLOPPEN DE NUMMERPLATEN?  
VAN HARTE! U BENT  
DE HEUSE EIGENAAR VAN EEN  
GRATIS GOLF GEWORDEN!**

U heeft een unieke kans om eigenaar te worden van zo'n grandioze Nieuwe Golf. Zomaar, gratis. Omdat wij vinden dat de introductie van een dergelijke auto op passende wijze gevierd moet worden. Daarom zijn in totaal 15 Golfs beschikbaar gesteld.

Misschien bent u dus binnenkort één van de 15 gelukkige winnaars, die in de nieuwe bestseller rijden zonder dat u dit 'n cent heeft gekost.

't Enige wat u moet doen is vóór 16 oktober a.s. bij ons in de showroom controleren of het kenteken van de in deze brochure afgebeelde Golf correspondeert met het nummer van onze Nieuwe Golf.

Is dat het geval... onze felicitaties. Zo'n kans krijgt u maar éénmaal.

En mocht u niet zo gelukkig zijn dan ligt er in ieder geval een aardige verrassing voor u klaar.

#### REGLEMENT SWEEPSTAKE

1. Door Pon's Automobielhandel B.V. te Leusden worden 15 prijzen beschikbaar gesteld, bestaande uit 15 automobielen, merk Volkswagen Golf, 3-deurs uitvoering, type C.
2. Door Pon's Automobielhandel B.V. worden 225.000 kranten verspreid, waarin een cijfer in combinatie met vier letters is opgenomen.
3. Door notaris van Noordwijk te Haarlem zal vóór verzending van de kranten uit het beschikbare adressenbestand een 15-tal adressen worden getrokken, waarnaar kranten zullen worden gezonden met een afwijkend cijfer in combinatie met dezelfde letters.
4. In de showroom bij uw V.A.G. dealer kan gecontroleerd worden wie de gelukkige cijfer-/lettercombinatie van de nummerplaat in zijn bezit heeft. De winnaar ontvangt - na overhandiging van zijn "prijs-krant" - de door Pon's Automobielhandel B.V. ter beschikking gestelde Volkswagen Golf.
5. De auto's blijven tot uiterlijk 16 oktober 1983 ter beschikking van de winnaar. Na genoemde datum vervalt iedere aanspraak op de gratis Golf.
6. De normale regels betreffende garantie e.d. zijn ook van toepassing op de Golf die op deze wijze wordt gewonnen. Aflevering vindt uitsluitend in Nederland plaats.
7. Werknemers van Pon's Automobielhandel B.V. en van de V.A.G. dealers en hun gezinsleden, alsmede zij die direct of indirect bij de organisatie van het prijzenfestival zijn betrokken, komen niet voor enige prijs in aanmerking.
8. Pon's Automobielhandel B.V. heeft het recht van diegene, aan wie de prijzen worden uitgereikt, naam, woonplaats en eventueel door haar bij de prijsuitreiking gemaakte foto's te gebruiken voor promotionele activiteiten.



**VOLKSWAGEN. DEGELIJK DUURT 'T LANGST.**