



Jeep Cherokee



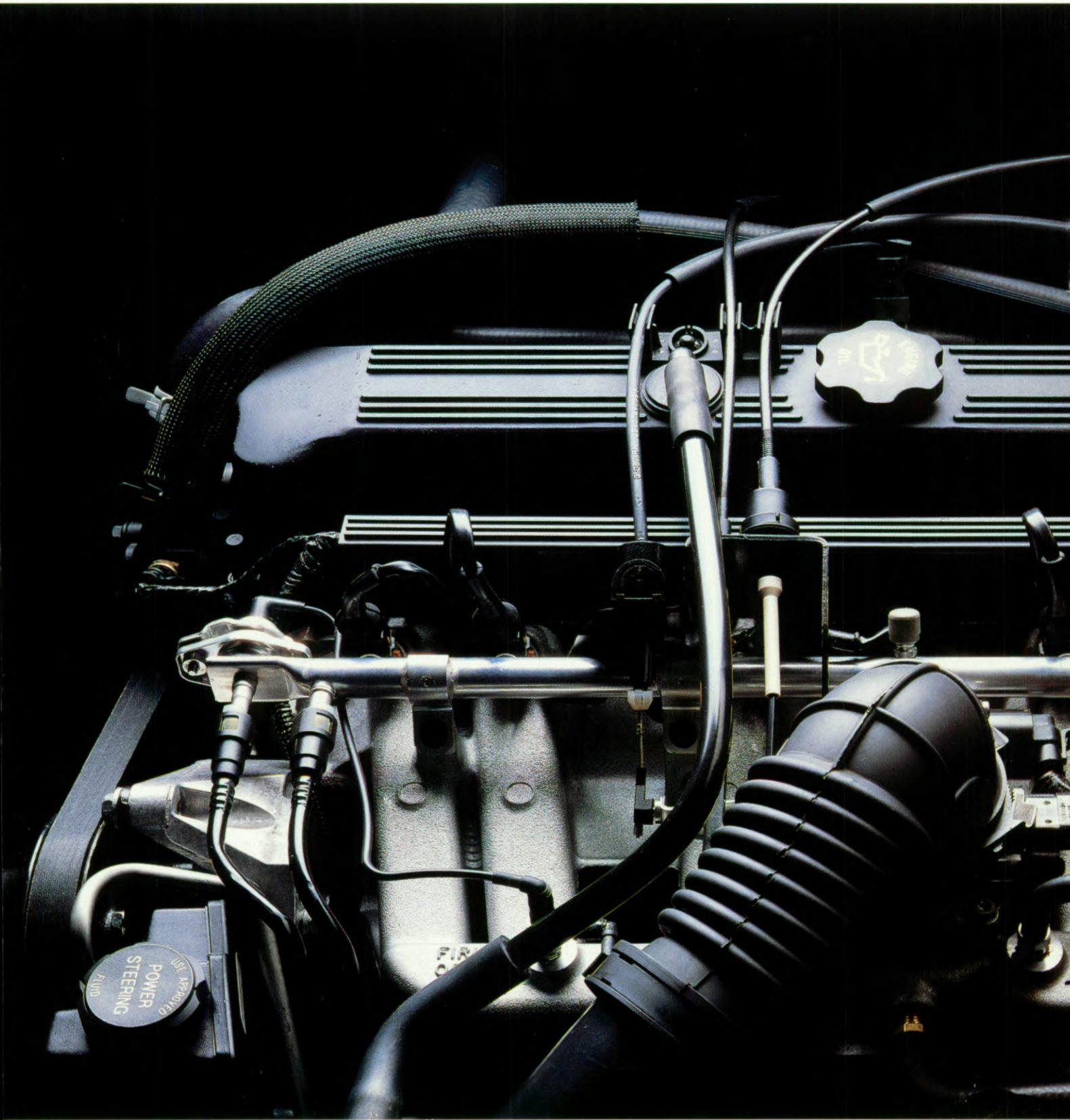


Wie aan de Verenigde Staten denkt, denkt aan wolkenkrabbers en de Grand Canyon, aan eindeloze highway's en Indianen. De geschiedenis van dit enorme land gaat weliswaar niet zo ver terug als de onze maar is mateloos boeiend. Vol verhalen over stoere mannen en vrouwen die met een imponerend doorzettingsvermogen een bestaan opbouwden en hun land tot bijzondere bloei brachten.

Het succes van Jeep is een typisch Amerikaanse successtory. In korte tijd werd het merk even roemrijk als de Amerikaanse pioniers. Mede dankzij het onverzettelijke karakter van deze auto's, die uitdagingen nooit uit de weg gaan.

De Jeep Cherokee is echter niet louter een onverzettelijke terreinauto. Hij biedt ruimte aan vijf inzittenden die in luxe en comfort reizen. Z'n prestaties en rij-eigenschappen doen niet onder voor die van topklasse sedans. Maar hij is tevens comfortabel, snel en representatief in het zakelijk verkeer. Of het nu om een drukke stad of om uitgestrekte woestijnen gaat, om de P.C. Hoofdstraat of rotsweggetjes in de Ardèche: de Jeep Cherokee voelt zich er thuis.





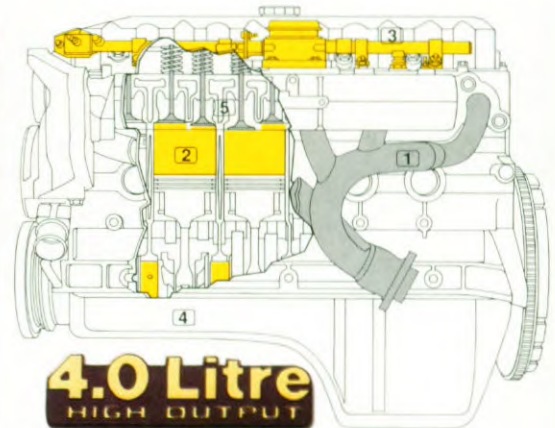


Jeep fabriceert al decennia lang vrijwel uitsluitend auto's met vierwielaandrijving. De Jeep Cherokee is er met twee verschillende vierwielaandrijvingsystemen; namelijk automatische transmissie in combinatie met een Selec-Trac tussenbak of een handgeschakeld systeem met een Command-Trac tussenbak. In de modellen met automatische transmissie kunt u door middel van de Selec-Trac tussenbak zelfs permanent met vierwielaandrijving rijden.

Met de krachtige 4 liter zescilindermotor heeft de Jeep Cherokee een verbluffend acceleratievermogen en trekt hij moeiteloos aanhangers.

De Jeep Cherokee is eveneens leverbaar met een efficiënte 2,1 liter turbodieselmotor, gekoppeld aan een vijfversnellingsbak en Command-Trac tussenbak. De Cherokee 4.0i is er zowel met vijfversnellingsbak als met viertraps automatische transmissie. Deze laatste heeft een brandstofbesparende lock-up voorziening en twee schakelprogramma's, voor een economische of meer sportieve rijstijl. De Cherokee 4.0i Limited is ook leverbaar met een Anti Blokkeer Systeem. Dit werkt op alle vier de remmen, ongeacht of twee of vier wielen worden aangedreven.

Dankzij de bijzondere kwaliteiten is de naam Jeep een synoniem geworden voor vierwielaangedreven terreinauto's. De Jeep Cherokee voegt aan het bijzondere Jeep-*imago* nog een aantal opmerkelijke kwaliteiten toe. Zoals luxe, comfort, compacte afmetingen en toch veel ruimte, rij-eigenschappen van zeer hoog niveau en een fantastisch prestatie-niveau. Plus iets dat nauwelijks in woorden is te omschrijven: **STIJL**.



In de Cherokee 4.0i heeft u de beschikking over een ronduit imponerende zescilindermotor, waarmee de Jeep Cherokee stil en soepel presteert en buitengewoon snel accelereert.

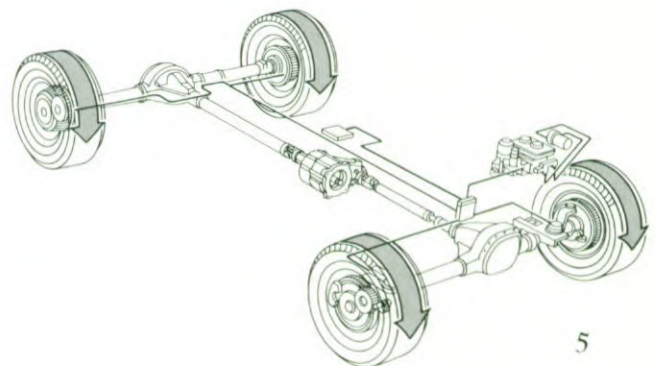
1. 'Free-flow' uitlaatspruitstuk.
2. Verbrandingskamers met een optimale werveling.
3. Sequentiële multi-point elektronische inspuiting.
4. Zeven hoofdligers.
5. Kleppen met een grote diameter, voor meer vermogen en trekkracht.



De soepel schakelende viertraps automatische transmissie is uitgerust met een brandstofbesparende overdrive. Hij is als extra leverbaar op de Jeep Cherokee met 4.0i motor.

De werking van het Jeep Anti Blokkeer Systeem:

1. Elektromagnetische sensoren op de vier wielen signaleren als een wiel dreigt te blokkeren.
2. Iedere wielsensor stuurt onafhankelijk van de andere een signaal naar de elektronische ABS regeleenheid ECU (= Electronic Control Unit).
3. De ECU vergelijkt de informatie met de in het geheugen geprogrammeerde maximale vertragsingswaarde.
4. Als de waarde wordt overschreden (dus als het wiel begint te blokkeren) grijpt de ECU in.
5. De remdruk wordt per wiel zodanig afgeregeld dat blokkeren onmogelijk is. Hierdoor wordt met een zo groot mogelijke vertraging afgeremd en blijft de auto bestuurbaar.



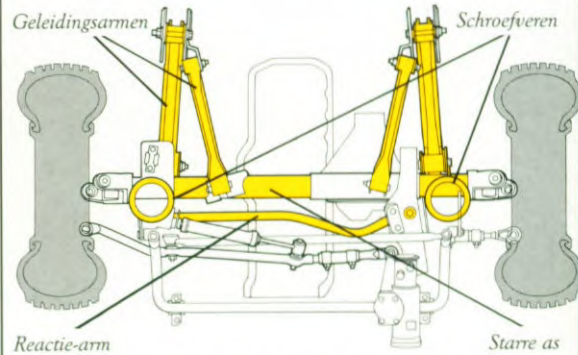




Niet alleen het prestatieniveau en de hoogwaardige techniek zijn bijzonder aan de Jeep Cherokee. Het is ook een uitzonderlijk veelzijdige auto. U kunt er een trailer mee trekken en er heel veel in vervoeren. Maar hij is evenzeer op zijn plaats in een zakelijke omgeving of, bijvoorbeeld, voor de ingang van het Concertgebouw.

De combinatie van onafhankelijke Quadra-Link voorwielloophanging en een optimaal gelocaliseerde starre achteras maakt de Jeep Cherokee tot een haarscherp sturende auto op uitdagende binnenwegen en een onverstoortbaar sporende snelweg-verslinder. Verliezen de wielen hun grip, dan brengt het Trac-Lok differentieel in de achteras het motorvermogen automatisch over op het achterwiel met de meeste grip. Bovendien heeft u nog de beschikking over een extra sterke 'lage' overbrenging. Zo bereikt u moeiteloos uitdagende plaatsen 'in the middle of nowhere' of uw wintersportbestemming in de Alpen.

De Jeep Cherokee biedt ook op lange reizen alle ruimte. De portieren gaan ver open en het standaard verstelbare stuur maakt voor iedereen een prettige zitpositie mogelijk. Eén blik op het complete overzicht van voorzieningen in de diverse Jeep Cherokee-modellen maakt duidelijk dat maximaal comfort hier iets vanzelfsprekends is.



De unieke onafhankelijke Quadra-Link voorwielloophanging van de Jeep Cherokee zorgt voor uitstekende rij-eigenschappen. De solide Quadra-link constructie staat bovendien een grotere bodemvrijheid toe dan de bij een 4x4 gebruikelijke onafhankelijke voorwielloophanging.



Leren bekleding is standaard op de Cherokee 4.0i Limited. Mooi van kwaliteit, prettig om op te zitten en het gaat bovendien lang mee. Het leer is afgewerkt met hoogwaardig kunststof.

De Jeep Cherokee biedt plaats aan vijf inzittenden. De bagageruimte heeft een inhoud van meer dan 1000 liter.





Jeep beschikt over een ongeëvenaarde kennis van zaken op het gebied van vierwiel aandrijving. Voor de Cherokee zijn er zelfs twee verschillende systemen leverbaar: Selec-Trac Full Time en Command-Trac Part Time. Beide vierwiel aandrijvingsystemen zijn gemakkelijk in en uit te schakelen. Dit kan tijdens het rijden gebeuren.

Bij de automatische transmissie met het Selec-Trac systeem kunt u desgewenst permanent met vierwiel aandrijving rijden. Op ieder soort wegdek, zonder overmatige slijtage van de aandrijving. Maar heeft u daaraan geen behoefte, dan schakelt u alleen de achterwiel aandrijving in. Het Selec-Trac vierwiel aandrijvingsysteem is standaard op de modellen met 4 liter zes cilinder motor en automatische transmissie.

Kiest u voor de soepel schakelende 5-bak gekoppeld aan het Command-Trac systeem, dan rijdt u alleen met vierwiel aandrijving als de omstandigheden dit noodzakelijk maken. U kunt het al rijdend gemakkelijk in- en uitschakelen. Het Command-Trac vierwiel aandrijvingsysteem wordt geleverd in combinatie met zowel de 4 liter motor als de 2,1 liter turbodieselmotor.

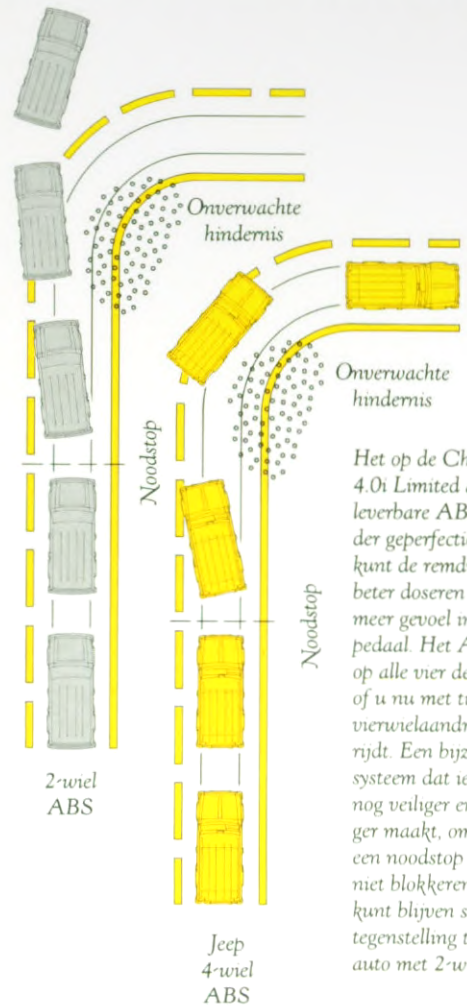
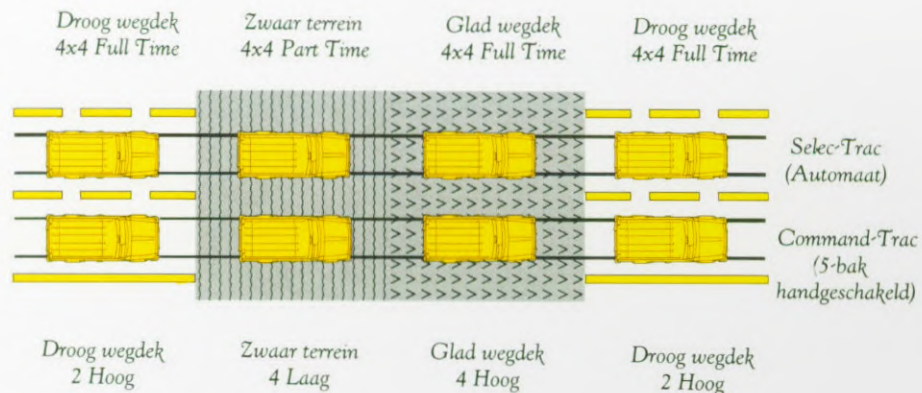
Zorgt vierwiel aandrijving voor meer grip tijdens het rijden, een Anti Blokkeer Systeem zorgt voor meer grip bij het remmen. Het ABS waarmee de Jeep Cherokee 4.0i Limited als extra kan worden voorzien, voorkomt dat de wielen bij hard remmen blokkeren. Op iedere soort ondergrond, terwijl het niet uitmaakt of u met twee of vier aangedreven wielen rijdt. Het verhoogt bovendien de stabili-



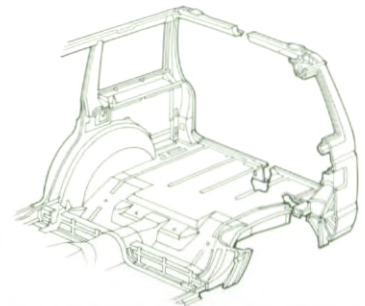
liteit en stelt u in staat zelfs tijdens een noodstop te blijven sturen, om bijvoorbeeld een obstakel te kunnen ontwijken.

De Jeep Cherokee heeft geen zwaar apart chassis maar een uitermate sterke en duurzame zelfdragende UniFrame-carrosserie. Met uiteraard een gunstig gevolg voor het gebruik en het prestatieniveau van de Cherokee.

De Jeep Cherokee is leverbaar met twee verschillende vierwielaandrijvings-systemen. De uitvoeringen met 5-bak hebben het Command-Trac Part Time systeem. Kiest u voor automatische transmissie, dan is de Cherokee uitgerust met Selec-Trac Full Time vierwielaandrijving.



Het op de Cherokee 4.0i Limited als extra leverbare ABS is verder geperfectioneerd. U kunt de remdruk nog beter doseren en houdt meer gevoel in het rempedaal. Het ABS werkt op alle vier de wielen, of u nu met tweewiel- of vierwielaandrijving rijdt. Een bijzonder systeem dat iedere rit nog veiliger en plezieriger maakt, omdat bij een noodstop de wielen niet blokkeren en u zelfs kunt blijven sturen, in tegenstelling tot een auto met 2-wiel ABS.



Jeep Cherokee Limited.

De UniFrame-carrosserie van de Jeep Cherokee is sterk en heeft een hoge torsiestijfheid. Het gewicht kon echter relatief laag worden gehouden. Ook daaraan dankt de Cherokee zijn levendige acceleratie, uitstekende wegligging en aantrekkelijke verbruikscijfers.



De Jeep Cherokee is qua afmetingen verrassend compact. Het stoere uiterlijk heeft een tijdloze elegance en ook door zijn luxueuze uitvoering onderscheidt deze auto zich van anderen.

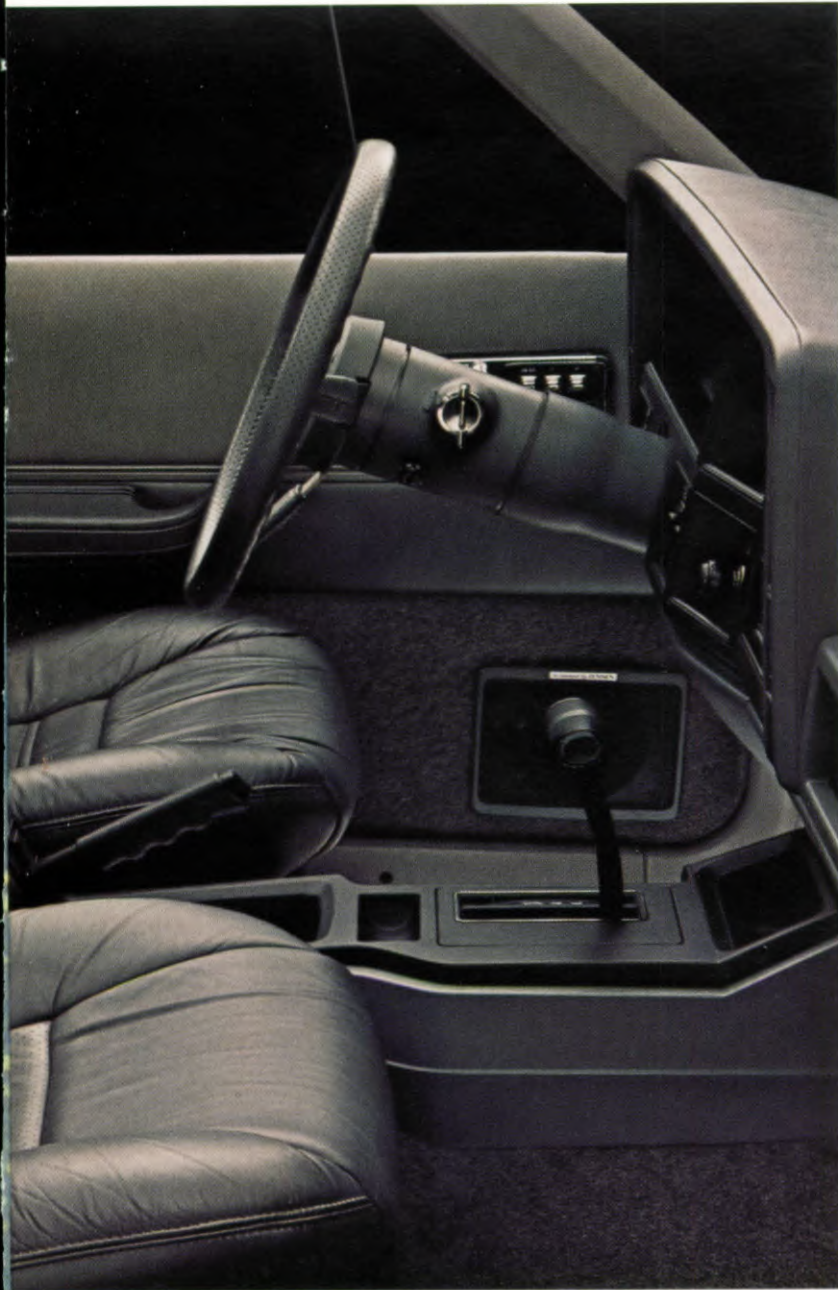
Ondanks de beperkte lengte van slechts 4.24 m, een voordeel in druk stadsverkeer, is de Cherokee opmerkelijk ruim. Hij biedt ook bij langere ritten aan vijf volwassenen met hun bagage volop comfort.

De stoelen en achterbank in de Cherokee 4.0i Limited zijn bekleed met fraai leer, op de slijtagegevoelige plaatsen afgezet met hoogwaardig kunststof. Deze stoelen zijn elektrisch verstelbaar, waardoor u extra gemakkelijk de

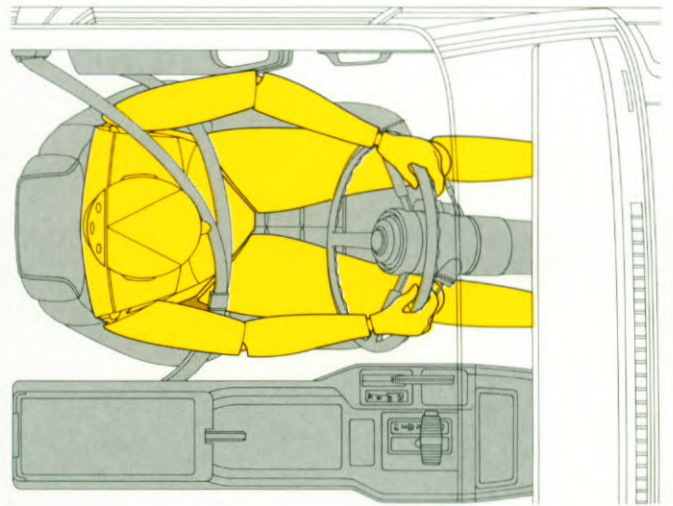
meest plezierige zitpositie instelt. Het instrumentarium is zeer uitgebreid en omvat een snelheidsmeter met dagteller, toerenteller, digitale klok en meters voor accuconditie (turbodruk in Cherokee Turbo-Diesel), oliedruk, koelvloeistoftemperatuur en brandstofvoorraad.

Omdat rijden in de Jeep Cherokee letterlijk en figuurlijk rijden op hoger niveau betekent vindt u binnenin nog een aantal andere prettige voorzieningen. Zo is het stuur in alle uitvoeringen in hoogte verstelbaar en met leer bekleed, zijn de spiegels van binnenuit verstelbaar (elektrisch bedienbaar op de Cherokee Limited) en loopt het luxueuze tapijt door tot in de bagageruimte. De Cherokee 4.0i Limited

LUXE EN STIJL



De stoelen in de Cherokee hebben een kuipvorm en in hoogte verstelbare hoofdsteunen. De mooie stoffen bekleding is bestand tegen intensief gebruik.



Het interieur van de Cherokee is ontworpen met maximale aandacht voor goede ergonomie. U zit er niet alleen ontspannen in, maar de instrumenten zijn gemakkelijk af te lezen en alle bedieningselementen zijn logisch en goed onder handbereik aangebracht.

Er is plaats voor vijf personen op de leren stoelen en achterbank in de Jeep Cherokee 4.0i Limited

beschikt over extra's die voor een deel ook op de overige modellen kunnen worden besteld. Zoals elektrisch bedienbare zijruiten voor en achter, speed control en centrale portiervergrendeling met afstandbediening.

Aan de buitenzijde valt de Cherokee 4.0i Limited op door lichtmetalen velgen, een bescheiden striping en de in kleur uitgevoerde grille en bumpers. Stijlvol, dat is zeker.

De Jeep Cherokee deinst ook niet terug voor lange afstanden. U zit bijzonder comfortabel en heeft royale beenruimte terwijl u de grootte van de bagageruimte kunt aanpassen aan uw reisdoel.





De Cherokee is niet alleen comfortabel en in staat werkelijk overal te komen, hij is ook uitermate praktisch.

Als de achterbank gewoon in gebruik is heeft u een bagageruimte met een inhoud van 1011 liter. Kantelt u de bank naar voren dan is de bagageruimte twee keer zo groot.

U kunt meenemen wat u wilt. Koffers of een paar golfsets bijvoorbeeld, maar voor werk of hobby ook zware tuinartikelen, een buitenboordmotor en andere gewichtige zaken.

De achterbank kan niet alleen naar voren worden gekanteld maar ook deels worden verwijderd. Waardoor u nog meer ruimte tot uw beschikking heeft.

De bagageruimte is bekleed met tapijt. Via de bevestigingshaken op de vloer kan de bagage veilig worden vastgezet. Wilt u de inhoud van de bagageruimte niet aan de buitenwereld prijs geven, dan trekt u gewoon het oprolbare afdekscherm uit (optie op de basisuitvoering).



De Jeep Cherokee is een uitstekende trekauto.



In de dakconsole van de Jeep Cherokee 4.0i Limited is bergruimte voor onder meer uw zonnebril en de afstandsbediening van de garagedeur. Verder zijn er een kompas, buitentemperatuurmeter, leeslampjes voor de inzittenden voor en achter en de ontvanger van de op afstand bedienbare centrale portiervergrendeling in aangebracht.

Jeep Cherokee
(lichtmetalen velgen zijn optie)

Kortom, of u nu alles met u mee wilt nemen of alles achter u wilt laten, de Jeep Cherokee biedt u alle vrijheid.



De Jeep Cherokee biedt plaats aan vijf inzittenden, de bagageruimte heeft dan een inhoud van 1011 liter. Is de bank naar voren gekanteld, dan is er meer dan 2000 liter bagageruimte beschikbaar.





Onder de zware omstandigheden, waarin veel Jeeps worden gebruikt, moeten hun bestuurders volledig op de auto kunnen vertrouwen. Daarom besteedt Jeep uitzonderlijk veel aandacht aan kwaliteit. Kwaliteit van ieder onderdeel en kwaliteit in het productieproces.

Elke Jeep Cherokee wordt in geavanceerde productiestraten vrijwel geheel automatisch, binnen zeer nauwe toleranties met computergestuurde apparatuur gefabriceerd. Jeep-medewerkers beschouwen het als een permanente uitdaging om uitsluitend perfect werk te leveren.

De carrosseriekwaliteit van de Cherokee wordt bevestigd door de garantie van 7 jaar die erop wordt gegeven. Uw Jeep Cherokee blijft jaar in, jaar uit betrouwbaar en mooi.

Alle afbeeldingen en specificaties zijn gebaseerd op de op het moment van publicatie aanwezige informatie. Ofschoon de afbeeldingen en specificaties als correct worden verondersteld, kan de juistheid niet worden gegarandeerd. Chrysler Import Holland b.v. behoudt zich het recht voor zonder mededelingen vooraf veranderingen aan te brengen in prijzen, specificaties, kleuren en materialen en in het veranderen of vervangen van modellen. Uw dealer beschikt over de laatste informatie.

Jeep is een gedeponieerd handelsmerk van Chrysler Motors Corporation.



 **Jeep**
THE AMERICAN LEGEND
DOCU 0022

Chrysler Import Holland b.v., Binckhorstlaan 161, 2516 BB Den Haag.
Postbus 16, 2270 AA Voorburg, Telefoon: 070-3411100.