



THE  
NEW  
4 Coupé

JULI 2024



Feature	04
Highlights	06
Fahrzeugpreise	08
Modellvarianten	10
Farben & Felgen	18
Ausstattungs Pakete	24
Ausstattungen	26
Service	45
Zubehör	46
Technische Daten	48



#### Sportsitze

Die Sportsitze für Fahrer und Beifahrer bieten optimalen Seitenhalt durch höhere Sitzwangen und eine manuell einstellbare Oberschenkelauflage. Zudem lassen sich die Sitzlängsrichtung und -neigung manuell verstellen.

SEI BEREIT,  
KOPIERT ZU WERDEN.  
DAS BMW 4er COUPÉ.





#### M Alcantaralenkrad

Leistungsstark in Optik und Funktion. Durch einen Bezug in weichem Alcantara liegt das 3-Speichen-Lenkrad maximal griffig in der Hand. Daumenauflagen und eine rote 12-Uhr-Markierung präzisieren das Lenkgefühl. Mit farbigen Kontrastnähten in M Farben und dem M Emblem in der 6-Uhr-Speiche erleben Sie Rennsportatmosphäre hautnah.



# STYLEVORLAGE. DER M4 & M4 COMPETITION.





# HIGHLIGHTS SONDERAUSSTATTUNG



## Individual Leuchten Shadow Line

Die BMW Individual Leuchten Shadow Line beinhalten eine schwarze Ausführung aller Chromelemente in den Hauptscheinwerfern und sorgen so für ein unverwechselbares Design.



## M Carbon Exteriorpaket

Das M Carbon Exteriorpaket unterstreicht den sportlichen Anspruch des Fahrzeugs. Seitliche Luftleitelemente im Stoßfänger vorn und Außenspiegelkappen bestehen aus kohlefaserverstärktem Kunststoff (CFK). Abgerundet wird das Paket durch einen Diffusoreinsatz am Heck und Heckspoiler in spezifischer Geometrie.



## Driving Assistant Professional

Der Driving Assistant Professional unterstützt Sie aktiv im Straßenverkehr und ist im Notfall für Sie da. Intelligent geht er Ihnen zur Hand. Spur halten, beschleunigen, bremsen und auf den Abstand achten. In Stausituationen übernimmt der Driving Assistant Professional dies selbstständig. Er hilft sogar beim Einfädeln auf der Autobahnauffahrt. Sie müssen nur noch den Blinker setzen.



## Glasdach

Das Glasdach mit Schiebe- und Hebefunktion, elektrisch verschiebbarem Innenhimmel, Einklemmschutz sowie Komfortöffnung und -schließung ermöglicht einen individuell regulierbaren Luftstrom und damit ein angenehmes Klima im Innenraum. Der integrierte Windabweiser verhindert Zugluft im Innenraum und sorgt für geringere Windgeräusche.

## Harman Kardon Surround Sound System

Das klanglich herausragende Harman Kardon Surround Sound System zeichnet sich durch einen 464-W-Digitalverstärker, neun Kanäle und 16 Lautsprecher aus. Es erzeugt ein differenziertes Klangbild mit raumfüllendem Klang. Ein fahrzeugspezifisches und geschwindigkeitsabhängiges Equalizing kompensiert feinfühlig den Einfluss von Fahrgeräuschen.





Modell	Modellcode	Motor	Getriebe	kW / PS	mit 48 V Mild-Hybrid-Technologie <sup>2)</sup> kW / PS
<b>BMW 4er Coupé Benziner</b>					
<b>420i A</b>	11HB	4-Zylinder	8-Gang Steptronic Sport	135 / 184	–
<b>430i xDrive A</b>	51HB	4-Zylinder	8-Gang Steptronic Sport	180 / 245	–
<b>M440i xDrive</b>	71HB	6-Zylinder	8-Gang Steptronic Sport	275 / 374	8 / 11
<b>M4</b>	11HK	6-Zylinder	6-Gang Manuell	353 / 480	–
<b>M4 Competition</b>	21HK	6-Zylinder	8-Gang M Steptronic mit Drivelogic	375 / 510	–
<b>M4 Competition M xDrive</b>	31HK	6-Zylinder	8-Gang M Steptronic mit Drivelogic	390 / 530	–
<b>BMW 4er Coupé Diesel</b>					
<b>420d A</b>	41FN	4-Zylinder	8-Gang Steptronic Sport	140 / 190	8 / 11
<b>420d xDrive A</b>	51FN	4-Zylinder	8-Gang Steptronic Sport	140 / 190	8 / 11
<b>430d xDrive A</b>	61FN	6-Zylinder	8-Gang Steptronic Sport	210 / 286	8 / 11
<b>M440d xDrive</b>	71FN	6-Zylinder	8-Gang Steptronic Sport	250 / 340	8 / 11

EU-Verbrauch kombiniert l/100 km	CO <sub>2</sub> -Emission g/km	Abgasnorm <sup>1)</sup>	Sachbezug	NoVA* in %	Listenpreis € exkl. MwSt. und NoVA	Listenpreis € inkl. MwSt., NoVA und Bonus/Malus*
6,3	143	EU6e	2%	9%	44.250,00	<b>56.732,50</b>
6,9	157	EU6e	2%	12%	50.630,00	<b>66.641,60</b>
7,7	175	EU6e	2%	16%	61.760,00	<b>85.243,60</b>
10,0	227	EU6e	2%	26%	76.220,00	<b>116.691,20</b>
9,7	220	EU6e	2%	25%	81.430,00	<b>122.923,50</b>
10,1	227	EU6e	2%	26%	85.540,00	<b>130.298,40</b>
4,8	126	EU6e	1,5%	6%	46.840,00	<b>58.668,40</b>
5,2	135	EU6e	2%	8%	48.970,00	<b>62.331,60</b>
5,5	145	EU6e	2%	10%	54.510,00	<b>70.513,00</b>
6,1	160	EU6e	2%	13%	62.750,00	<b>83.507,50</b>

Unverbindliche, nicht kartellierte Richtpreise ab Salzburg inkl. Frachtpauschale. Die angegebenen Preise und Leasingentgelte gelten für die in Österreich angebotenen / lieferbaren Modelle bzw. Ausstattungsvarianten und sind – vorbehaltlich von Änderungen in Konstruktion und Ausstattung und hinsichtlich Druckfehler und Irrtümer – bis zum Erscheinen einer neuen Preisliste gültig. Preisstand 07/2024. Die Sonderausstattungspreise sind Listenpreise ohne NoVA und ohne 20% MwSt., zur Errechnung der Bruttopreise sind der modellabhängige Faktor für die NoVA sowie die 20% MwSt. hinzuzurechnen. NoVA = Norm-Verbrauchs-Abgabe (Zulassungsabgabe); MwSt = 20%; A = Automatik

Unsere Empfehlung für ein noch größeres BMW Erlebnis.

<sup>1)</sup> Die angegebenen Verbrauchs- und CO<sub>2</sub>-Angaben wurden nach dem vorgeschriebenen Messverfahren des WLTP-Zyklus (World Harmonized Light Duty Vehicles Test Procedure) gemäß VO (EG) Nummer 715/2007 und VO (EU) 2017/1151 ermittelt. Die Angaben beziehen sich grundsätzlich auf ein Fahrzeug mit Basisausstattung. Allenfalls gewählte Sonderausstattungen, die durch den Hersteller als Ersatz von Teilen der Grundausstattung geliefert werden, können diese Werte erhöhen und differieren diese daher auch je nach Modell und Motorisierung. Darüber hinaus können auch nachträgliche Sonderausstattungen und Zubehör relevante Fahrzeugparameter, wie z. B. Gewicht, Rollwiderstand und Aerodynamik verändern und sich dadurch abweichende Verbrauchswerte und CO<sub>2</sub>-Emissionen ergeben. Für die Bemessung von Steuern und anderen fahrzeugbezogenen Abgaben, die (auch) auf den CO<sub>2</sub>-Ausstoß abstellen, können daher andere als die hier angegebenen Werte gelten. Die Angaben beziehen sich daher nicht auf das konkrete Fahrzeug und sind nicht Bestandteil des Angebots, sondern dienen allein Vergleichszwecken zwischen den verschiedenen Fahrzeugtypen. Weitere Informationen zum WLTP-Messverfahren finden Sie unter: <https://www.bmw.at/de/topics/fascination-bmw/efficient-dynamics/consumption-emissions.html>

Die CO<sub>2</sub>-Effizienzangaben ergeben sich aus der Richtlinie 1999/94/EG sowie dem PKW-VIG und verwenden die Verbrauchs- und CO<sub>2</sub>-Werte, welche im Zuge des Genehmigungsverfahrens ermittelt wurden, zur Einstufung. Ein Leitfaden über den Kraftstoffverbrauch, Stromverbrauch und die CO<sub>2</sub>-Emissionen, der Daten für alle neuen Personenkraftwagenmodelle enthält, ist kostenlos an allen Verkaufsorten erhältlich. Der Kraftstoffverbrauch bzw. der Stromverbrauch und der CO<sub>2</sub>-Ausstoß eines Fahrzeugs sind nicht nur von der effizienten Ausnutzung des Kraftstoffes durch das Fahrzeug, sondern auch vom Fahrstil sowie von anderen nicht technischen Faktoren abhängig. CO<sub>2</sub> ist das für die Erderwärmung hauptsächlich verantwortliche Treibhausgas. Darüber hinaus können weitere Details zum konkreten Fahrzeug der beim Händler aufliegenden Typengenehmigung entnommen werden.

<sup>2)</sup> Die 48 V Mild-Hybrid-Technologie dient zur Rückgewinnung von Bremsenergie und unterstützt den Verbrennungsmotor bei Beschleunigung temporär mit elektrischer Antriebsleistung. Dadurch reduzieren sich Verbrauch und Emissionen, während gleichzeitig ein Dynamikvorteil entsteht. Mit der Mild-Hybrid-Technologie wird die Auto Start Stopp Funktion schneller und komfortabler.

Die angegebenen Preise gelten für die in Österreich angebotenen / lieferbaren Modelle bzw. Ausstattungsvarianten.

\* Die angeführten Listenpreise berücksichtigen die im NoVA-Gesetz aktuell gültigen gesetzlichen Bestimmungen.

Sie möchten mehr über die attraktiven Finanzdienstleistungen von BMW Financial Services erfahren? Informationen und aktuelle Angebote finden Sie unter [www.bmw.at](http://www.bmw.at)



# MODELLÜBERSICHT



## M Sportpaket

- 18" M Leichtmetallräder
- M Aerodynamikpaket
- M Sportfahrwerk
- Variable Sportlenkung
- Polsterung M PerformTex / Stoff-Kombination I Schwarz/M Keder
- M Interieurleisten Aluminium Rhombic Anthrazit
- M Lederlenkrad mit Multifunktion
- M Dachhimmel Anthrazit

ab 3.025,00 €\*\*



## Basisvariante ab 56.732,50 €\*

- 17" Leichtmetallräder
- M Hochglanz Shadow Line
- LED-Scheinwerfer
- Ambientes Licht
- Sportsitze für Fahrer und Beifahrer
- Sitzheizung für Fahrer und Beifahrer
- Polsterung Sensatec perforiert

- Sport-Lenkrad mit Multifunktion
- Steptronic Sport Getriebe
- Parking Assistant
- ConnectedDrive Services
- Connected Package Professional
- Klimaautomatik mit 2-Zonen-Regelung



## M440i xDrive/M440d xDrive

- 18" M Leichtmetallräder
- M Sportfahrwerk
- M Sportdifferenzial
- M Aerodynamikpaket
- Variable Sportlenkung
- M Heckspoiler
- Polsterung M PerformTex / Stoff-Kombination I Schwarz/M Keder
- M Interieurleisten Aluminium Rhombic Anthrazit
- Sitzverstellung, elektrisch, mit Memory
- M Lederlenkrad mit Multifunktion
- Instrumentenkombination mit M spezifischer Anzeige
- M Pedalerie
- Fußmatten in Velours
- M Dachhimmel Anthrazit

ab 83.507,50 €\*



## M4/M4 Competition/ M4 Competition M xDrive

- 18"/19"/20" M Schmiederäder
- M Hochglanz Shadow Line
- Adaptives M Fahrwerk
- M Drive Professional
- M Sportdifferenzial
- BMW Niere, rahmenlos, mit horizontalen Doppel-Lamellen, Schwarz hochglänzend, mit Modell-Badge
- Carbon Dach (CFK)
- Bremsscheiben, Compound-Aufbau
- Polsterung Leder Merino
- M Interieurleisten Aluminium Rhombic Anthrazit
- M Sportsitze mit Lordosenstütze für Fahrer und Beifahrer
- Sitzverstellung, elektrisch, mit Memory
- M Lederlenkrad mit Multifunktion
- Instrumentenkombination mit erweiterten Umfängen
- M Dachhimmel Anthrazit
- Wireless Charging Ablage

ab 116.691,20 €\*



# M SPORTPAKET

Das M Sportpaket enthält bereits umfangreiche Serienausstattungen und kann aus einem vielfältigen Angebot an Sonderausstattungen ergänzt werden.



## MODELLPREISE

EUR  
ohne MwSt.

337 M Sportpaket

**3.025,-**

## ENTHALTENE AUSSTATTUNGEN

300	Lackierung Alpinweiß uni
1HX	18" M Leichtmetallräder Doppelspeiche 848 M, Bicolor Jetblack 7,5J x 18 mit Bereifung 225/45 R18
704	M Sportfahrwerk
715	M Aerodynamikpaket M Schriftzug an der Seitenwand vorn, links und rechts Dachzierleiste in Wagenfarbe
EPMI	Polsterung M PerformTex / Stoff-Kombination   Schwarz/M Keder
710	M Lederlenkrad
2VL	Variable Sportlenkung M Pedalerie M spezifische Fußmatten
4LN	M Interieurleisten Aluminium Rhombic Anthrazit Einstiegsleisten vorn mit M Schriftzug
775	M Dachhimmel Anthrazit Fahrzeugschlüssel mit M spezifischer Kennzeichnung



## AUSSTATTUNGEN MIT PREISVORTEIL

EUR  
ohne MwSt.

1HD	19" BMW Individual Leichtmetallräder Y-Speiche 1038   Bicolor mit Mischbereifung und Notlaufeigenschaften vorn: 8J x 19 / Bereifung 225/40 R19 hinten: 8,5J x 19 / Bereifung 255/35 R19	<b>1.345,-</b>
1HG	19" M Leichtmetallräder Doppelspeiche 995 M mit Mischbereifung und Notlaufeigenschaften Jetblack vorn: 8J x 19 / Bereifung 225/40 R19 hinten: 8,5J x 19 / Bereifung 255/35 R19	<b>1.345,-</b>
1HK	19" M Leichtmetallräder Doppelspeiche 995 M mit Mischbereifung und Sportreifen Jetblack vorn: 8J x 19 / Bereifung 225/40 R19 hinten: 8,5J x 19 / Bereifung 255/35 R19	<b>1.935,-</b>
1HM	19" M Leichtmetallräder Doppelspeiche 995 M Bicolor mit Mischbereifung und Notlaufeigenschaften vorn: 8J x 19 / Bereifung 225/40 R19 hinten: 8,5J x 19 / Bereifung 255/35 R19	<b>1.050,-</b>
1HP	19" M Leichtmetallräder Doppelspeiche 995 M Bicolor mit Mischbereifung und Sportreifen vorn: 8J x 19 / Bereifung 225/40 R19 hinten: 8,5J x 19 / Bereifung 255/35 R19	<b>1.640,-</b>
MA	Polsterung Leder 'Vernasca'	<b>1.090,-</b>
MANL	Polsterung Leder 'Vernasca'   Schwarz/Kontraststeppung Blau	<b>1.220,-</b>
MAL3	Polsterung Leder 'Vernasca'   Schwarz/Akzent Rot	<b>1.515,-</b>
VA	Polsterung BMW Individual erweiterte Lederausstattung 'Merino'	<b>2.060,-</b>
ZASW	Polsterung BMW Individual erweiterte Lederausstattung 'Merino'   Schwarz	<b>2.060,-</b>
4H0	Interieurleisten Edelholzausführung 'Fineline' hell offenporig	<b>145,-</b>
4H1	Interieurleisten Edelholzausführung Esche graublau offenporig	<b>145,-</b>
4MC	M Interieurleisten 'Carbon Fibre'	<b>505,-</b>
2VF	Adaptives M Fahrwerk	<b>420,-</b>

Weitere Ausstattungen finden Sie ab Seite 26



## M440i xDrive / M440d xDrive



## ENTHALTENE AUSSTATTUNGEN

300	Lackierung Alpinweiß uni
EPMI	M PerformTex/ Stoff-Kombination Schwarz   Keder
4LN	M Interieurleisten Aluminium Rhombic Anthrazit
1R3	18" M Leichtmetallräder Doppelspeiche 848 M, Bicolor Jetblack 7,5J x 18 mit Bereifung 225/45 R18 vorn 8,5J x 18 mit Bereifung 255/40 R18 hinten
754	M Heckspoiler
715	M Aerodynamikpaket
73C	Seriensitz für Fahrer und Beifahrer in Sportsitz-Geometrie
459	Sitzverstellung, elektrisch mit Memory
710	M Lederlenkrad mit Multifunktion
423	Fußmatten in Velours
775	M Dachhimmel Anthrazit
704	M Sportfahrwerk
2T4	M Sportdifferenzial
2VL	Variable Sportlenkung
676	HiFi Lautsprechersystem



## OPTIONAL WÄHLBARE AUSSTATTUNGEN

320	Entfall Zusatz-Schriftzug außen	EUR ohne MwSt.
491	Lehnenbreitenverstellung für Fahrer	EUR ohne MwSt.

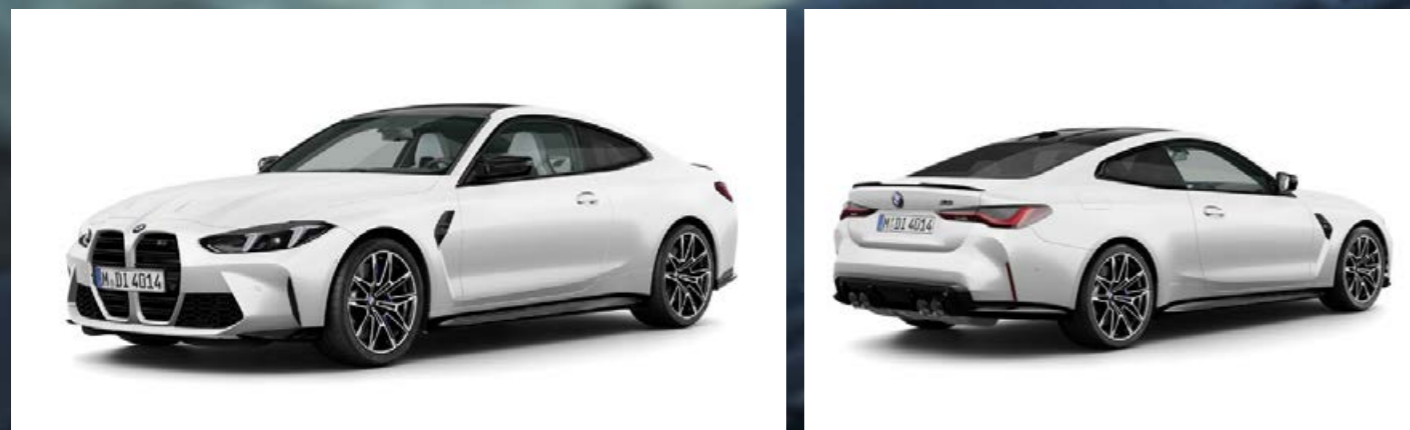
## AUSSTATTUNGEN MIT PREISVORTEIL

71C	M Carbon Exterieurpaket	EUR ohne MwSt.
4H0	Interieurleisten Edelholzausführung 'Fineline' hell offenporig	2.435,-
4H1	Interieurleisten Edelholzausführung Esche graublau offenporig	145,-
2VF	Adaptives M Fahrwerk	145,-
		420,-

Weitere Ausstattungen finden Sie ab Seite 26



# M4 / M4 COMPETITION / M4 COMPETITION M xDRIVE



## ENTHALTENE AUSSTATTUNGEN

300	Lackierung Alpinweiß uni
LKSW	Polsterung Leder Merino   Schwarz
1T5	18"/19" M Schmiederäder Doppelspeiche 824 M Orbitgrau 9,5J x 18 mit Bereifung 275/40 R18 vorn 10,5J x 19 mit Bereifung 285/35 R19 hinten
1U0	19"/20" M Schmiederäder Doppelspeiche 826 M, (M4 Competition M xDrive) Jetblack 9,5J x 19 mit Bereifung 275/35 R19 vorn 10,5J x 20 mit Bereifung 285/30 R20 hinten
420	Sonnenschutzverglasung
7M9	M Hochglanz Shadow Line mit erweiterten Umfängen
2VF	Adaptives M Fahrwerk
2T4	M Sportdifferenzial
63Y	Aktives M Differenzial
607	Bremsscheiben, Compound-Aufbau
22G	Carbon Dach (CFK), hochglänzend lackiert
775	M Dachhimmel Anthrazit
4LN	M Interieurleisten Aluminium Rhombic Anthrazit
72M	M Lederlenkrad mit Multifunktion
2MD	M Drive
712	M Sportsitze

## ENTHALTENE AUSSTATTUNGEN

459	Sitzverstellung, elektrisch mit Memory
4GQ	M Sicherheitsgurte
488	Lordosenstütze für Fahrer und Beifahrer
676	HiFi Lautsprechersystem
6NX	Wireless Charging Ablage

## AUSSTATTUNGEN MIT PREISVORTEIL

		EUR ohne MwSt.
C4H	Lackierung M Sao Paulo Gelb uni	<b>815,-</b>
C3G	Lackierung M Toronto Rot metallic	<b>815,-</b>
C4G	Lackierung M Isle of Man Grün metallic	<b>815,-</b>
C57	Lackierung Aventurinrot metallic	<b>815,-</b>
LK	Leder 'Merino' Yas Marina Blau/Schwarz, Silverstone/Schwarz, Kyalami Orange/Schwarz	<b>295,-</b>
X3SW	Vollleder 'Merino   Schwarz	<b>1.595,-</b>
X3	Vollleder 'Merino'	<b>1.890,-</b>
VA/ZA	BMW Individual erweiterte Lederausstattung 'Merino'	<b>545,-</b>
VB/ZB	BMW Individual Volllederausstattung 'Merino'	<b>2.145,-</b>
403	Glasdach, elektrisch	<b>-,-</b>

Weitere Ausstattungen finden Sie ab Seite 26



# FARBWELT EXTERIEUR



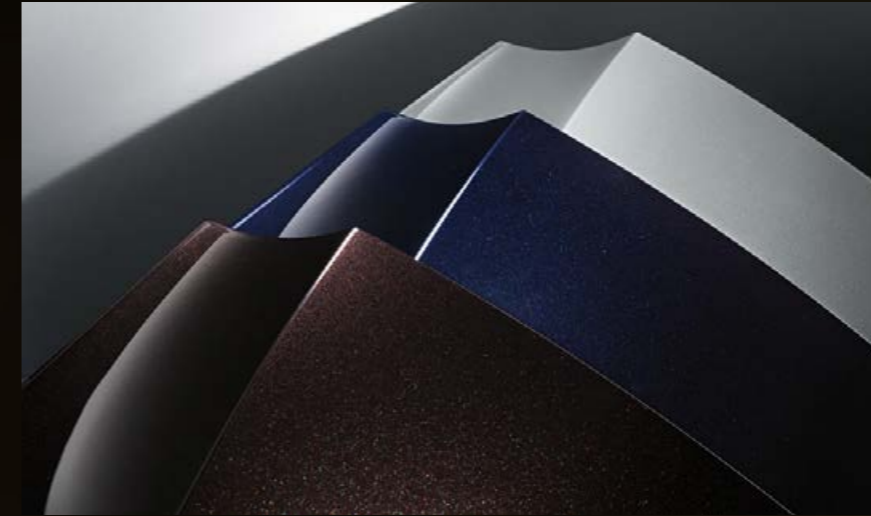
300 Alpinweiß uni



668 Schwarz uni



C68 Fire Red metallic



## BMW Individual

Weitere, besondere Lackfarben gibt es im Individual-Angebot von BMW. In der Preistabelle auf Seite 27 werden alle Individual-Lackierungen und Individual-Sonderlackierungen aufgeführt.

Mehr Informationen unter <https://individual.bmw-m.com/de-AT/>



X1E BMW Individual Frozen Portimao Blau metallic



C36 BMW Individual Dravitzgrau metallic



X16 BMW Individual Frozen Brillant White metallic<sup>1</sup>



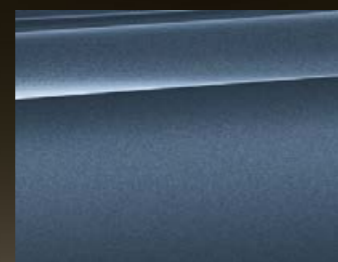
C3Z BMW Individual Tansanitblau metallic



475 Saphirschwarz metallic



A96 Mineralweiß metallic



C4F Arctic Race Blue metallic



C31 M Portimao Blau metallic



C4H Sao Paulo Gelb<sup>1</sup>



C4P M Brooklyn Grau metallic



C4G M Isle of Man Grün<sup>1</sup> metallic



C57 Aventurinrot<sup>1</sup> metallic



C3G M Toronto Rot<sup>1</sup> metallic



C4W Skyscraper Grau metallic



C5Y Cape York Grün metallic

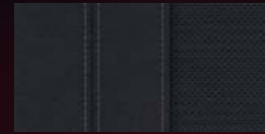


# FARBWELT INTERIEUR

## SENSATEC PERFORIERT

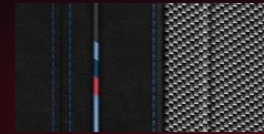


KHG7 Tacorarot



KHSW Schwarz

## M PERFORMTEX / STOFF-KOMBINATION

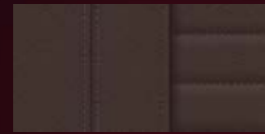


EPMI Schwarz/M Keder

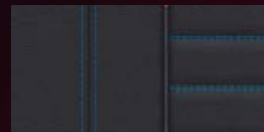
## LEDER VERNASCA



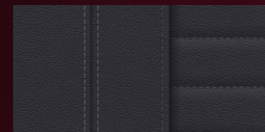
MAOI Oyster



MAMU Mokka



MANL Schwarz/  
Kontraststeppung Blau



MAH7 Schwarz

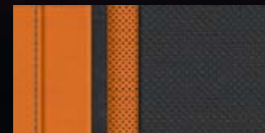


MAL3 Schwarz/Akzent Rot

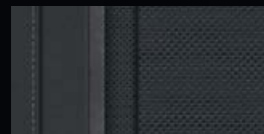
## LEDER MERINO / VOLLLEDER MERINO



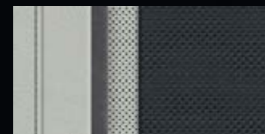
LKG5/X3G5 Yas  
Marina Blau/Schwarz<sup>1</sup>



LKKX/X3KX Kyalami  
Orange/Schwarz<sup>1</sup>

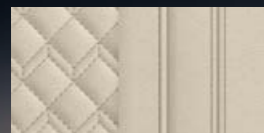


LKSW/X3SW Schwarz<sup>1</sup>

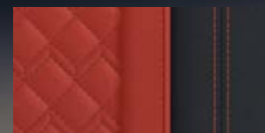


LKIA/X3IA Silverstone/  
Schwarz<sup>1</sup>

## BMW INDIVIDUAL LEDER MERINO / BMW INDIVIDUAL VOLLLEDER MERINO



VAEW/ZAEW/ZBEW  
Elfenbeinweiß



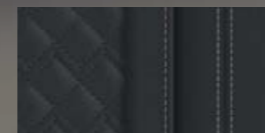
VAHZ/VBHZ Fionarot/  
Schwarz<sup>1</sup>



VATQ/VBTQ Tartufo



ZAFV/ZBFV  
Fjordblau/Schwarz<sup>1</sup>



ZASW Schwarz



### BMW Individual Polster & Zierleisten

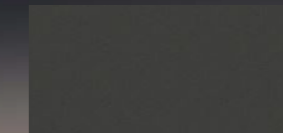
Weitere, besondere Polster und Zierleisten gibt es im Individual-Angebot von BMW. In der Preistabelle auf Seite 32 werden alle Individual-Polster und Individual-Interieurleisten aufgeführt.

Mehr Informationen unter  
<https://individual.bmw-m.com/de-AT/>

## INTERIEURLEISTEN



4MC M Interieurleisten 'Carbon Fibre'

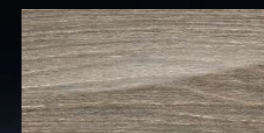


4P6 Interieurleisten  
'Dark Graphite' matt



4LN M Interieurleisten  
Aluminium Rhombic  
Anthrazit

## EDELHOLZAUSFÜHRUNG



4H0 Edelholzausführung  
'Finline' hell,  
offenporig



4H1 Edelholzausführung  
Esche graublau,  
offenporig



# RÄDER



1R3/1HX 18" M Leichtmetallräder Doppelspeiche 848 M Bicolor, Jetblack, glanzgedreht



1S3 17" Leichtmetallräder V-Speiche 778, Reflexsilber



1S5 18" Leichtmetallräder V-Speiche 780 Bicolor, Orbitgrau, glanzgedreht



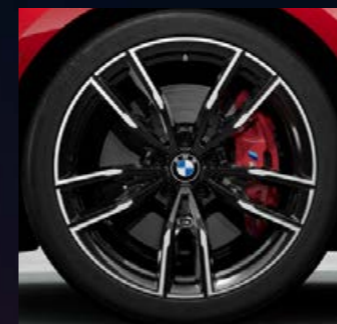
1UD 18" Leichtmetallräder Doppelspeiche 782 Bicolor, Jetblack, glanzgedreht



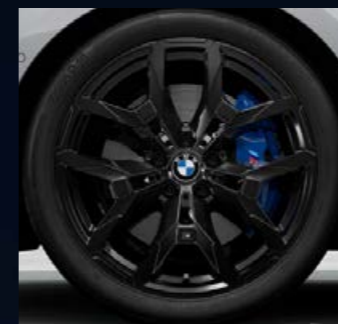
1T5 18"/19" M Schmiederäder Doppelspeiche 824 M, Orbitgrau<sup>2</sup>



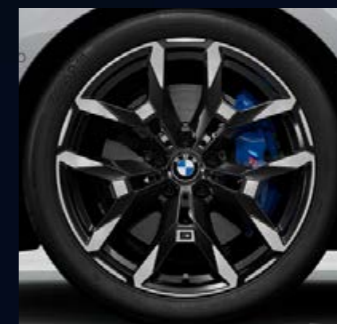
1HD 19" BMW Individual Leichtmetallräder Y-Speiche 1038 I, Frozen Midnight grey, glanzgedreht



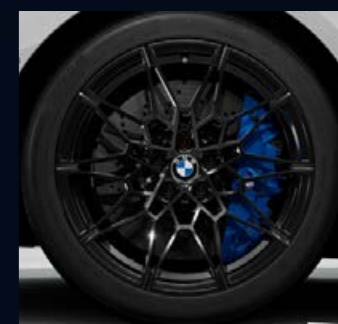
1G0 19" M Leichtmetallräder Doppelspeiche 792 M Bicolor, Jetblack, glanzgedreht<sup>3</sup>



1HG 19" M Leichtmetallräder Doppelspeiche 995 M, Jetblack



1HM 19" M Leichtmetallräder Doppelspeiche 995 M Bicolor, Jetblack mit Mischbereifung und Notlaufeigenschaften



1T8 19"/20" M Schmiederäder Doppelspeiche 826 M Bicolor, Jetblack, glanzgedreht<sup>1</sup> Alternativ in Jetblack (1U0/1U1)



1T6 19"/20" M Schmiederäder Doppelspeiche 825 M Bicolor, Jetblack<sup>1</sup>

<sup>1</sup> Nur in Verbindung mit M4 / M4 Competition / M4 Competition M xDrive

<sup>2</sup> Nur in Verbindung mit M4 / M4 Competition

<sup>3</sup> Nur in Verbindung mit M440i xDrive / M440d xDrive



# AUSSTATTUNGSPAKETE

# 78%

unserer Kunden entscheiden sich für dieses Paket.



## M Sportpaket

- Polsterung M PerformTex/ Stoff-Kombination | Schwarz/M Keder
- M Interieurleisten Aluminium Rhombic Anthrazit
- M Sportfahrwerk
- M Dachhimmel Anthrazit
- M Lederlenkrad
- M Aerodynamikpaket
- 18" M Leichtmetallräder

## M Race Track Paket<sup>1</sup>

- M Carbon Keramik Bremse
- M Carbon Schalensitze
- M Interieurleisten Carbon Fibre
- BMW Live Cockpit Professional
- M Driver's Package
- 19"/20" M Schmiederäder
- M Drive Professional



## Komfortpaket

- Wireless Charging Ablage
- Automatische Heckklappenbetätigung
- Komfortzugang
- Lordosenstütze



## M Sportpaket Pro

- M Sportbremse, rot hochglänzend
- M Leuchten Shadow Line
- M Sicherheitsgurte
- M Heckspoiler Saphirschwarz
- M Hochglanz Shadow Line mit erweiterten Umfängen
- HiFi Lautsprechersystem
- Steptronic Sport Getriebe



## Ultimate Package<sup>1</sup>

- Lenkradheizung
- Automatische Heckklappenbetätigung
- Komfortzugang
- M Leuchten Shadow Line
- M Interieurleisten 'Carbon Fibre'
- Adaptiver LED-Scheinwerfer
- Driving Assistant (alternativ: Driving Assistant Professional)
- Parking Assistant Plus
- M Carbon Exterieurpaket
- M Driver's Package



# 50%

unserer Kunden entscheiden sich für dieses Paket.

## M Technik Paket

Die erhöhte Wärmekapazität des Bremsensystems und das Kühlsystem garantieren eine langanhaltende hohe Leistungsfähigkeit unter extremem Fahrverhalten.



## Innovations-Paket

- Driving Assistant
- Parking Assistant Plus
- BMW Live Cockpit Professional
- Automatische Heckklappenbetätigung
- Komfortzugang
- Fernlichtassistent
- Adaptiver LED-Scheinwerfer

<sup>1</sup> Nur in Verbindung mit M4, M4 Competition und M4 Competition M xDrive



**AUSSTATTUNGSPAKETE**

		420i	430i xDrive	420d	420d xDrive	430d xDrive	M440i xDrive	M440d xDrive	M4	M4 Competition	M4 Comp. M xDrive	EUR ohne MwSt.	
7A2	<b>Innovations-Paket</b> inkl. „5AS“ Driving Assistant (alternativ: „5AU“ Driving Assistant Professional) Nur für 420i, 430i xDrive, 420d, 420d xDrive, 430d xDrive, M440i xDrive, M440d xDrive: „5DN“ Parking Assistant Plus, „6U3“ BMW Live Cockpit Professional Nur für M4, M4 Competition, M4 Competition M xDrive: „316“ Automatische Heckklappenbetätigung, „322“ Komfortzugang, „5AC“ Fernlichtassistent, „552“ Adaptiver LED-Scheinwerfer	o	o	o	o	o	o	o		o	o	o	2.480,- 2.855,-
33T	<b>M Technik Paket</b> Die erhöhte Wärmekapazität des Bremssystems und das Kühlsystem garantieren eine langanhaltende hohe Leistungsfähigkeit unter extremem Fahrverhalten. ⚡ nicht mit „536“ Standheizung						o					295,-	
	⚡ nur mit „1HP“ 19" M Leichtmetallräder Doppelspeiche 995 M Bicolor mit Sportreifen und Mischbereifung, „1G2“ 19" M Leichtmetallräder Doppelspeiche 792 M Bicolor Jetblack mit Sportreifen und Mischbereifung, „1HK“ 19" M Leichtmetallräder Doppelspeiche 995 M Jetblack mit Sportreifen und Mischbereifung							o					
7LG	<b>Komfort Paket</b> inkl. „6NX“ Wireless Charging Ablage, „316“ Automatische Heckklappenbetätigung, „322“ Komfortzugang, „488“ Lordosenstütze	o	o	o	o	o	o	o				1.175,-	
7MM	<b>M Race Track Paket</b> inkl. „1U0“ 19"/20" M Schmiederäder Doppelspeiche 826 M Schwarz mit Mischbereifung, „2NK“ M Carbon-Keramik-Bremse, „48C“ M Carbon Schalensitze, „4MC“ M Interieurleisten Carbon Fibre, „7ME“ M Driver's Package								o	o		15.000,- 13.700,-	
											o		
337	<b>M Sportpaket</b> inkl. „300“ Alpinweiß uni, „704“ M Sportfahrwerk (alternativ: „2VF“ Adaptives M Fahrwerk), „775“ M Dachhimmel Anthrazit, „710“ M Lederlenkrad, „1HX“ 18" M Leichtmetallräder Doppelspeiche 848 M Bicolor, „715“ M Aerodynamikpaket, „EPMI“ M PerformTex / Stoff-Kombination   Schwarz   M Keder ⚡ nur mit „4LN“ M Interieurleisten Aluminium Rhombic Anthrazit, „4MC“ M Interieurleisten 'Carbon Fibre', „4H0“ Edelholzausführung 'Fineline' hell, offenporig „4H1“ Edelholzausführung Esche graublau, offenporig	o	o	o	o	o						3.025,-	
		o	o	o	o	o							
33B	<b>M Sportpaket Pro</b> inkl. „3M2“ M Sportbremse, rot hochglänzend, „3MF“ M Leuchten Shadow Line, „4GQ“ M Sicherheitsgurte Nur für 420i, 430i xDrive, 420d, 420d xDrive, 430d xDrive: „676“ HiFi Lautsprechersystem (alternativ: „688“ Harman Kardon Surround Sound System), „754“ M Heckspoiler Schwarz hochglänzend, „7M9“ M Hochglanz Shadow Line mit erweiterten Umfängen ⚡ nur mit „337“ M Sportpaket	o	o	o	o	o		o	o			1.935,- 840,-	
9DE	<b>Ultimate Package</b> inkl. „248“ Lenkradheizung, „316“ Automatische Heckklappenbetätigung, „322“ Komfortzugang, „3MF“ M Leuchten Shadow Line, „4MC“ M Interieurleisten 'Carbon Fibre', „552“ Adaptiver LED-Scheinwerfer, „5AS“ Driving Assistant (alternativ: „5AU“ Driving Assistant Professional), „5DN“ Parking Assistant Plus, „71C“ M Carbon Exterieurpaket, „7ME“ M Driver's Package ⚡ nicht mit „7MM“ M Race Track Paket, „7A2“ Innovations-Paket								o	o	o	11.175,-	
									o	o	o		

**EXTERIEUR**

		420i	430i xDrive	420d	420d xDrive	430d xDrive	M440i xDrive	M440d xDrive	M4	M4 Competition	M4 Comp. M xDrive	EUR ohne MwSt.
<b>UNI-LACK</b>												
300	Alpinweiß uni	o	o	o	o	o						250,-
									o	o	o	o
	in Verbindung mit „337“ M Sportpaket	o	o	o	o	o						–,-
	⚡ nicht mit „X3A“ M Grafik, Schwarz hochglänzend lackiert, „X3B“ M Grafik, Rot hochglänzend lackiert								o	o	o	–,-
668	Schwarz uni	o	o	o	o	o						–,-
C4H	M Sao Paulo Gelb uni								o	o	o	815,-
<b>METALLIC-LACK</b>												
475	Saphirschwarz	o	o	o	o	o	o	o	o	o	o	815,-
	⚡ nicht mit „X3A“ M Grafik, Schwarz hochglänzend lackiert								o	o	o	
A96	Mineralweiß metallic	o	o	o	o	o	o					815,-
C31	M Portimao Blau metallic	o	o	o	o	o	o	o	o	o	o	815,-
	⚡ nur mit „337“ M Sportpaket	o	o	o	o	o						
C3G	M Toronto Rot metallic								o	o	o	815,-
C4F	Arctic Race Blue metallic	o	o	o	o	o	o					815,-
C4G	M Isle of Man Grün metallic									o	o	815,-
C4P	M Brooklyn Grau metallic	o	o	o	o	o	o	o	o	o	o	815,-
	⚡ nur mit „337“ M Sportpaket	o	o	o	o	o						
C4W	Skyscraper Grau metallic	o	o	o	o	o			o	o	o	815,-
C5Y	Cape York Grün metallic	o	o	o	o	o	o					815,-
C68	Fire Red metallic	o	o	o	o	o	o					815,-
	⚡ nur mit „337“ M Sportpaket	o	o	o	o	o						
C57	Aventurinrot metallic								o	o	o	815,-
<b>BMW INDIVIDUAL-LACK</b>												
ZIK	Preissteuerung Individual Lackierung	o	o	o	o	o	o	o	o	o	o	4.100,-
	⚡ nur mit „490“ Sonderlackierung	o	o	o	o	o	o	o	o	o	o	
490	BMW Individual Sonderlackierung	o	o	o	o	o	o	o	o	o	o	–,-
	⚡ nur mit „ZIK“ Preissteuerung Individual Lackierung	o	o	o	o	o	o	o	o	o	o	



EXTERIEUR		420i	430i xDrive	420d	420d xDrive	430d xDrive	M440i xDrive	M440d xDrive	M4	M4 Competition	M4 Comp. M xDrive	EUR ohne MwSt.
X1E	BMW Individual Frozen Portimao Blau metallic <small>⚡ nicht mit „X3A“ M Grafik, Schwarz hochglänzend lackiert, „X3B“ M Grafik, Rot hochglänzend lackiert</small>	o	o	o	o	o	o	o	o	o	o	4.100,-
X16	BMW Individual Frozen Brillant White metallic <small>⚡ nicht mit „X3A“ M Grafik, Schwarz hochglänzend lackiert, „X3B“ M Grafik, Rot hochglänzend lackiert</small>	o	o	o	o	o	o	o	o	o	o	4.100,-
C3Z	BMW Individual Tansanitblau metallic	o	o	o	o	o	o	o	o	o	o	1.680,-
C36	BMW Individual Dravitgrau metallic	o	o	o	o	o	o	o	o	o	o	1.680,-
AUSSENDESIGN												
22G	CFK-Dach <small>Carbon Dach (CFK), hochglänzend lackiert</small>								●	●	●	Serie
94H	Endrohrblenden, sichtbar	●	●	●	●	●	●	●				Serie
22N	Modellschriftzug	●	●	●	●	●	●	●				Serie
760	M Hochglanz Shadow Line <small>Ausstattungsanfänge in Schwarz hochglänzend: Fensterumrandung, Fensterschabtabdeckung, Blende Spiegeldreieck mit Spiegelfuß sowie Spiegelbrille und Spiegelschwert</small>	●	●	●	●	●	●	●	●	●	●	Serie
7M9	M Hochglanz Shadow Line mit erweiterten Umfängen <small>Nierenrahmen und -stäbe in Schwarz Hochglanz, Endrohrblenden in Schwarzchrom</small>								o	●	●	295,-
	<small>M4 Modelle: Außenspiegelkappen und Heckspoiler in Schwarz Hochglanz, Endrohrblenden in Schwarzchrom</small>	o	o	o	o	o						185,-
	<small>⚡ nur mit „337“ M Sportpaket, „33B“ M Sportpaket Pro, „760“ M Hochglanz Shadow Line</small>	o	o	o	o	o						
	<small>in Verbindung mit „33B“ M Sportpaket Pro</small>	o	o	o	o	o						-,-
320	Modellschriftzug, Entfall	o	o	o	o	o	o	o	o	o	o	-,-
3DE	Entfall spezifischer Designumfänge Exterieur									o	o	-,-
754	M Heckspoiler	o	o	o	o	o	●	●				225,-
	<small>⚡ nur mit „337“ M Sportpaket, „33B“ M Sportpaket Pro</small>	o	o	o	o	o						
	<small>in Verbindung mit „33B“ M Sportpaket Pro</small>	o	o	o	o	o						-,-
715	M Aerodynamikpaket	o	o	o	o	o	●	●				-,-
	<small>⚡ nur mit „337“ M Sportpaket</small>	o	o	o	o	o						
40C	M Carbondach						o	o				2.355,-
	<small>⚡ nicht mit „403“ Glasdach, elektrisch</small>						o	o				
71C	M Carbon Exterieurpaket <small>Ausstattungsanfänge in Carbon: Blenden Air Curtain vorn, Spiegelkappen, Diffusoreinsatz hinten</small>								o	o	o	3.950,-
	<small>⚡ nicht mit „3AC“ Anhängerkupplung, „754“ M Heckspoiler</small>						o	o				2.435,-
	<small>in Verbindung mit „9DE“ Ultimate Package</small>								o	o	o	-,-

EXTERIEUR		420i	430i xDrive	420d	420d xDrive	430d xDrive	M440i xDrive	M440d xDrive	M4	M4 Competition	M4 Comp. M xDrive	EUR ohne MwSt.
X3A	M Grafik, Schwarz hochglänzend lackiert <small>⚡ nicht mit „X3B“ M Grafik, Rot hochglänzend lackiert</small>								o	o	o	1.515,-
X3B	M Grafik, Rot hochglänzend lackiert <small>⚡ nicht mit „C3G“ M Toronto Rot metallic</small>								o	o	o	1.515,-
RÄDER												
1S3	17" Leichtmetallräder V-Speiche 778 <small>Reflexsilber 7,5J x 17 / Bereifung 225/50 R17</small>	●	●	●	●	●						Serie
1T5	18"/19" M Schmiederäder Doppelspeiche 824 M mit Mischbereifung <small>Orbitgrau vorn: 9,5J x 18 / Bereifung 275/40 R18 hinten: 10,5J x 19 / Bereifung 285/35 R19</small>								●	●		Serie
2PA	Radschraubensicherung	o	o	o	o	o	●	●	●	●	●	-,-
1S5	18" Leichtmetallräder V-Speiche 780 Bicolor <small>Orbitgrau 7,5J x 18 / Bereifung 225/45 R18</small>	o	o	o	o	o						925,-
1UD	18" Leichtmetallräder Doppelspeiche 782 Bicolor <small>Jetblack 7,5J x 18 / Bereifung 225/45 R18</small>	o	o	o	o	o						925,-
1R3	18" M Leichtmetallräder Doppelspeiche 848 M Bicolor mit Mischbereifung <small>Jetblack vorn: 7,5J x 18 / Bereifung 225/45 R18 hinten: 8,5J x 18 / Bereifung 255/40 R18</small>						●	●				Serie
1HX	18" M Leichtmetallräder Doppelspeiche 848 M Bicolor <small>Jetblack 7,5J x 18 / Bereifung 225/45 R18</small>	o	o	o	o	o						-,-
	<small>⚡ nur mit „337“ M Sportpaket</small>	o	o	o	o	o						
1G0	19" M Leichtmetallräder Doppelspeiche 792 M Bicolor mit Mischbereifung und Notlaufeigenschaften <small>Jetblack vorn: 8J x 19 / Bereifung 225/40 R19 hinten: 8,5J x 19 / Bereifung 255/35 R19</small>						o	o				925,-
1G2	19" M Leichtmetallräder Doppelspeiche 792 M Bicolor mit Mischbereifung und Sportreifen <small>Jetblack vorn: 8J x 19 / Bereifung 225/40 R19 hinten: 8,5J x 19 / Bereifung 255/35 R19</small>						o	o				1.515,-
1HD	19" BMW Individual Leichtmetallräder Y-Speiche 1038 I Bicolor mit Mischbereifung und Notlaufeigenschaften <small>Frozen Midnight grey vorn: 8J x 19 / Bereifung 225/40 R19 hinten: 8,5J x 19 / Bereifung 255/35 R19</small>	o	o	o	o	o						2.270,-
	<small>in Verbindung mit „337“ M Sportpaket</small>						o	o				1.220,-
		o	o	o	o	o						1.345,-



EXTERIEUR		420i	430i xDrive	420d	420d xDrive	430d xDrive	M440i xDrive	M440d xDrive	M4	M4 Competition	M4 Comp. M xDrive	EUR ohne MwSt.
1HG	19" M Leichtmetallräder Doppelspeiche 995 M mit Mischbereifung und Notlaufeigenschaften Jetblack vorn: 8J × 19 / Bereifung 225/40 R19 hinten: 8,5J × 19 / Bereifung 255/35 R19	o	o	o	o	o						1.345,-
							o	o				1.220,-
	☞ nur mit „337" M Sportpaket	o	o	o	o	o						
	☞ nur mit „258" Bereifung mit Notlaufeigenschaften	o	o	o	o	o	o					
1HK	19" M Leichtmetallräder Doppelspeiche 995 M mit Mischbereifung und Sportreifen Jetblack vorn: 8J × 19 / Bereifung 225/40 R19 hinten: 8,5J × 19 / Bereifung 255/35 R19	o	o	o	o	o						1.935,-
							o	o				1.805,-
	☞ nur mit „337" M Sportpaket	o	o	o	o	o						
	☞ nur mit „258" Bereifung mit Notlaufeigenschaften	o	o	o	o	o	o					
1HM	19" M Leichtmetallräder Doppelspeiche 995 M Bicolor mit Mischbereifung und Notlaufeigenschaften Jetblack matt vorn: 8J × 19 / Bereifung 225/40 R19 hinten: 8,5J × 19 / Bereifung 255/35 R19	o	o	o	o	o						1.050,-
							o	o				925,-
	☞ nur mit „337" M Sportpaket	o	o	o	o	o						
	☞ nur mit „258" Bereifung mit Notlaufeigenschaften	o	o	o	o	o	o					
1HP	19" M Leichtmetallräder Doppelspeiche 995 M Bicolor mit Mischbereifung und Sportreifen Jetblack vorn: 8J × 19 / Bereifung 225/40 R19 hinten: 8,5J × 19 / Bereifung 255/35 R19	o	o	o	o	o						1.640,-
							o	o				1.515,-
	☞ nur mit „337" M Sportpaket	o	o	o	o	o						
1T6	19"/20" M Schmiederäder Doppelspeiche 825 M Bicolor mit Mischbereifung Jetblack vorn: 9,5J × 19 / Bereifung 275/35 R19 hinten: 10,5J × 20 / Bereifung 285/30 R20								o	o		1.935,-
											o	295,-
1T8	19"/20" M Schmiederäder Doppelspeiche 826 M Bicolor mit Mischbereifung Jetblack vorn: 9,5J × 19 / Bereifung 275/35 R19 hinten: 10,5J × 20 / Bereifung 285/30 R20								o	o		1.640,-
											o	-,-
	in Verbindung mit „7MM" M Race Track Paket								o	o		-,-
1T9	19"/20" M Schmiederäder Doppelspeiche 826 M Bicolor mit Mischbereifung und Track Reifen Jetblack vorn: 9,5J × 19 / Bereifung 275/35 R19 hinten: 10,5J × 20 / Bereifung 285/30 R20								o	o		2.435,-
											o	800,-
	in Verbindung mit „7MM" M Race Track Paket								o	o	o	-,-

**EXTERIEUR**

EXTERIEUR		420i	430i xDrive	420d	420d xDrive	430d xDrive	M440i xDrive	M440d xDrive	M4	M4 Competition	M4 Comp. M xDrive	EUR ohne MwSt.
1U0	19"/20" M Schmiederäder Doppelspeiche 826 M mit Mischbereifung Jetblack vorn: 9,5J × 19 / Bereifung 275/35 R19 hinten: 10,5J × 20 / Bereifung 285/30 R20								o	o	●	1.640,-
	in Verbindung mit „7MM" M Race Track Paket								o	o		-,-
1U1	19"/20" M Schmiederäder Doppelspeiche 826 M mit Mischbereifung und Track Reifen Jetblack vorn: 9,5J × 19 / Bereifung 275/35 R19 hinten: 10,5J × 20 / Bereifung 285/30 R20								o	o		2.435,-
	in Verbindung mit „7MM" M Race Track Paket								o	o	o	-,-



INTERIEUR		420i	430i xDrive	420d	420d xDrive	430d xDrive	M440i xDrive	M440d xDrive	M4	M4 Competition	M4 Comp. M xDrive	EUR ohne MwSt.
<b>POLSTER</b>												
EP	M PerformTex/ Stoff-Kombination	o	o	o	o	o	●	●				
EPMI	Schwarz   M Keder	o	o	o	o	o	o	o				–,-
	⚡ nur mit „337“ M Sportpaket	o	o	o	o	o						
	⚡ nur mit „491“ Lehnenbreitenverstellung für Fahrer	o	o	o	o	o	o	o				
KH	Sensatec perforiert	●	●	●	●	●	o	o				
KHG7	Tacorarot						o	o				125,-
		o	o	o	o	o						–,-
KHSW	Schwarz						o	o				125,-
		o	o	o	o	o						–,-
MA	Leder 'Vernasca'	o	o	o	o	o	o	o				
MAOI	Oyster Dekorsteppung						o	o				1.220,-
		o	o	o	o	o						1.090,-
	⚡ nur mit „491“ Lehnenbreitenverstellung für Fahrer	o	o	o	o	o	o	o				
MAL3	Schwarz/Akzent Rot	o	o	o	o	o	o	o				1.515,-
	⚡ nur mit „337“ M Sportpaket	o	o	o	o	o						
	⚡ nur mit „491“ Lehnenbreitenverstellung für Fahrer, „711“ M Sportsitze für Fahrer und Beifahrer	o	o	o	o	o	o	o				
MAMU	Mokka Dekorsteppung						o	o				1.220,-
		o	o	o	o	o						1.090,-
	⚡ nur mit „491“ Lehnenbreitenverstellung für Fahrer	o	o	o	o	o	o	o				
MAH7	Schwarz Dekorsteppung						o	o				1.220,-
		o	o	o	o	o						1.090,-
	⚡ nur mit „491“ Lehnenbreitenverstellung für Fahrer	o	o	o	o	o	o	o				
MANL	Schwarz/Kontraststeppung Blau	o	o	o	o	o	o	o				1.220,-
	⚡ nur mit „491“ Lehnenbreitenverstellung für Fahrer, „711“ M Sportsitze für Fahrer und Beifahrer	o	o	o	o	o	o	o				
	⚡ nur mit „337“ M Sportpaket	o	o	o	o	o						
LK	Leder 'Merino'								●	●	●	
LKSW	Schwarz								o	o	o	–,-
LKG5	Yas Marina Blau/Schwarz								o	o	o	295,-
LKIA	Silverstone/Schwarz								o	o	o	295,-
LKKX	Kyalami Orange/Schwarz								o	o	o	295,-

INTERIEUR		420i	430i xDrive	420d	420d xDrive	430d xDrive	M440i xDrive	M440d xDrive	M4	M4 Competition	M4 Comp. M xDrive	EUR ohne MwSt.
X3	Vollleder 'Merino'								o	o	o	
X3SW	Schwarz								o	o	o	1.595,-
X3IA	Silverstone/Schwarz								o	o	o	1.890,-
X3G5	Yas Marina Blau/Schwarz								o	o	o	1.890,-
X3KX	Kyalami Orange/Schwarz								o	o	o	1.890,-
VA	BMW Individual erweiterte Lederausstattung 'Merino'	o	o	o	o	o	o	o	o	o	o	
VAHZ	Fionarot/Schwarz								o	o	o	545,-
VAEW	Elfenbeinweiß						o	o				2.185,-
		o	o	o	o	o						2.060,-
	⚡ nur mit „494“ Sitzheizung für Fahrer und Beifahrer, „491“ Lehnenbreitenverstellung für Fahrer, „676“ HiFi Lautsprechersystem, „688“ Harman Kardon Surround Sound System, „775“ M Dachhimmel anthrazit	o	o	o	o	o	o	o				
VATQ	Tartufo						o	o				2.185,-
		o	o	o	o	o						2.060,-
									o	o	o	545,-
	⚡ nur mit „494“ Sitzheizung für Fahrer und Beifahrer, „491“ Lehnenbreitenverstellung für Fahrer, „676“ HiFi Lautsprechersystem, „688“ Harman Kardon Surround Sound System, „775“ M Dachhimmel anthrazit	o	o	o	o	o	o	o				
ZA	BMW Individual erweiterte Lederausstattung 'Merino'	o	o	o	o	o	o	o	o	o	o	
ZASW	Schwarz						o	o				2.185,-
		o	o	o	o	o						2.060,-
	⚡ nur mit „494“ Sitzheizung für Fahrer und Beifahrer, „491“ Lehnenbreitenverstellung für Fahrer, „676“ HiFi Lautsprechersystem, „688“ Harman Kardon Surround Sound System, „775“ M Dachhimmel anthrazit	o	o	o	o	o	o	o				
ZAFV	Fjordblau/Schwarz								o	o	o	545,-
ZAEW	Elfenbeinweiß								o	o	o	545,-
VB	BMW Individual Volllederausstattung 'Merino'								o	o	o	
VBHZ	Fionarot/Schwarz								o	o	o	2.145,-
VBTQ	Tartufo								o	o	o	2.145,-
ZB	BMW Individual Volllederausstattung 'Merino'								o	o	o	
ZBEW	Elfenbeinweiß								o	o	o	2.145,-
ZBFV	Fjordblau/Schwarz								o	o	o	2.145,-



**INTERIEUR**

		420i	430i xDrive	420d	420d xDrive	430d xDrive	M440i xDrive	M440d xDrive	M4	M4 Competition	M4 Comp. M xDrive	EUR ohne MwSt.
<b>INTERIEURLEISTEN</b>												
4P6	Interieurleisten 'Dark Graphite' matt	●	●	●	●	●			●	●	●	–,-
4LN	M Interieurleisten Aluminium Rhombicle Anthrazit	○	○	○	○	○	●	●	●	●	●	295,-
	in Verbindung mit „337“ M Sportpaket	○	○	○	○	○						–,-
4MC	M Interieurleisten 'Carbon Fibre'								○	○	○	1.135,-
	☞ nur mit „337“ M Sportpaket	○	○	○	○	○	○	○				505,-
	in Verbindung mit „7MM“ M Race Track Paket, „9DE“ Ultimate Package								○	○	○	–,-
4H0	Edelholzausführung 'Fineline' hell, offenporig	○	○	○	○	○						435,-
							○	○				145,-
	in Verbindung mit „337“ M Sportpaket	○	○	○	○	○						145,-
4H1	Edelholzausführung Esche graublau, offenporig	○	○	○	○	○						435,-
							○	○				145,-
	in Verbindung mit „337“ M Sportpaket	○	○	○	○	○						145,-
<b>SITZE UND SITZFUNKTIONEN</b>												
73C	Seriensitz für Fahrer und Beifahrer in Sportsitz-Geometrie	●	●	●	●	●	●	●				Serie
712	M Sportsitze								●	●	●	Serie
711	M Sportsitze für Fahrer und Beifahrer inkl. Lordosenstütze für Fahrer und Beifahrer	○	○	○	○	○	○	○				830,-
	☞ nur mit „MANL“ Schwarz/Kontraststeppung Blau   Schwarz, „MAL3“ Schwarz/Akzent Rot, „488“ Lordosenstütze für Fahrer und Beifahrer, „459“ Sitzverstellung, elektrisch, mit Memory, „7LG“ Komfort Paket	○	○	○	○	○	○	○				
	☞ nur mit „337“ M Sportpaket	○	○	○	○	○						
48C	M Carbon Schalensitze								○	○	○	4.200,-
	☞ nur mit „LKG5“ Yas Marina Blau/Schwarz, „LKIA“ Silverstone/Schwarz, „LKKX“ Kyalami Orange/Schwarz, „LKSX“ Schwarz   Schwarz, „VAHZ“ Fioranarot/Schwarz   Schwarz, „VBHZ“ Fioranarot/Schwarz   Schwarz, „X3G5“ Yas Marina Blau/Schwarz, „X3IA“ Silverstone/Schwarz   Schwarz, „X3KX“ Kyalami Orange/Schwarz, „X3SW“ Schwarz   Schwarz, „ZAEW“ Elfenbeinweiß, „ZAFV“ Fjordblau/Schwarz   Schwarz, „ZBEW“ Elfenbeinweiß   Schwarz, „ZBFV“ Fjordblau/Schwarz   Schwarz								○	○	○	
	☞ nicht mit „488“ Lordosenstütze für Fahrer und Beifahrer, „712“ M Sportsitze, „453“ Aktive Sitzbelüftung vorn								○	○	○	
	in Verbindung mit „7MM“ M Race Track Paket								○	○	○	–,-
4GQ	M Sicherheitsgurte	○	○	○	○	○	○	○	●	●	●	250,-
	☞ nur mit „33B“ M Sportpaket Pro	○	○	○	○	○	○	○				
	in Verbindung mit „33B“ M Sportpaket Pro	○	○	○	○	○	○	○				–,-

**INTERIEUR**

		420i	430i xDrive	420d	420d xDrive	430d xDrive	M440i xDrive	M440d xDrive	M4	M4 Competition	M4 Comp. M xDrive	EUR ohne MwSt.
459	Sitzverstellung, elektrisch, mit Memory elektrische Einstellung Sitzhöhe, Sitzlängsrichtung, Sitz- und Lehnenneigung; mit Memory für Fahrersitz	○	○	○	○	○	●	●	●	●	●	1.010,-
491	Lehnenbreitenverstellung für Fahrer	○	○	○	○	○						100,-
							○	○				–,-
	☞ nur mit „MAH7“ Schwarz Dekorsteppung   Schwarz, „MAMU“ Mokka Dekorsteppung   Schwarz, „MANL“ Schwarz/Kontraststeppung Blau   Schwarz, „MAOI“ Oyster Dekorsteppung   Schwarz, „VAEW“ Elfenbeinweiß   Schwarz, „ZASW“ Schwarz   Schwarz, „VATQ“ 'Merino'   Tartufo, „EPMI“ Schwarz   M Keder, „MAL3“ Schwarz/Akzent Rot,	○	○	○	○	○	○	○				
	☞ nicht mit „711“ M Sportsitze für Fahrer und Beifahrer	○	○	○	○	○	○	○				
494	Sitzheizung für Fahrer und Beifahrer	●	●	●	●	●	●	●	●	●	●	Serie
453	Aktive Sitzbelüftung vorn								○	○	○	755,-
488	Lordosenstütze für Fahrer und Beifahrer elektrische Verstellung von Höhe und Tiefe in der Rückenlehne für Fahrer- und Beifahrersitz	○	○	○	○	○	○	○	●	●	●	210,-
	☞ nur mit „7LG“ Komfort Paket	○	○	○	○	○	○	○				
	in Verbindung mit „711“ M Sportsitze für Fahrer und Beifahrer, „7LG“ Komfort Paket	○	○	○	○	○	○	○				–,-
<b>INNENDESIGN</b>												
423	Fußmatten in Velours	●	●	●	●	●	●	●				Serie
4A2	Glasapplikation 'CraftedClarity' für Interieurelemente	○	○	○	○	○	○	○				395,-
775	M Dachhimmel anthrazit	○	○	○	○	○	●	●	●	●	●	295,-
	☞ nur mit „337“ M Sportpaket	○	○	○	○	○						
	in Verbindung mit „337“ M Sportpaket	○	○	○	○	○						–,-
4NW	Instrumententafel Luxury	○	○	○	○	○	○	○	○	○	○	460,-
	☞ nur mit „LKG5“ Yas Marina Blau/Schwarz, „LKIA“ Silverstone/Schwarz, „LKKX“ Kyalami Orange/Schwarz, „LKSX“ Schwarz   Schwarz, „VAHZ“ Fioranarot/Schwarz   Schwarz, „VATQ“ Tartufo   Schwarz, „ZAEW“ Elfenbeinweiß, „ZAFV“ Fjordblau/Schwarz   Schwarz								○	○	○	
4U0	Galvanikapplikation für Bedienelemente	○	○	○	○	○	○	○	●	●	●	85,-
504	Einstiegsleisten Alueinleger vorn mit Schriftzug: 'BMW' für M440, M Sportpaket und Modell M Sport mit Schriftzug: 'M Einstiegsleisten' für alle M4 mit Schriftzug: 'M4'	●	●	●	●	●	●	●	●	●	●	Serie



### INTERIEUR

		420i	430i xDrive	420d	420d xDrive	430d xDrive	M440i xDrive	M440d xDrive	M4	M4 Competition	M4 Comp. M xDrive	EUR ohne MwSt.
<b>LENKRÄDER</b>												
2XH	Sport-Lenkrad	●	●	●	●	●						Serie
72M	M Lenkrad								●	●	●	Serie
	MPA-Lenkrad						●	●				Serie
70A	M Alcantaralenkrad								○	○	○	420,-
	<small>☞ nur mit „4MC“ M Interieurleisten 'Carbon Fibre'</small>											
729	Multifunktion für Lenkrad	●	●	●	●	●	●	●	●	●	●	Serie
722	Lenksäulenverstellung	●	●	●	●	●	●	●	●	●	●	Serie
710	M Lederlenkrad	○	○	○	○	○						-, -
	<small>☞ nur mit „337“ M Sportpaket</small>	○	○	○	○	○						
248	Lenkradheizung	○	○	○	○	○	○	○	○	○	○	225,-
	in Verbindung mit „9DE“ Ultimate Package								○	○	○	-, -
<b>TRANSPORT UND ABLAGE</b>												
465	Durchladesystem	●	●	●	●	●	●	●	●	●	●	Serie
493	Ablagenpaket	●	●	●	●	●	●	●	●	●	●	Serie
80B	Gepäckraumleuchte	●	●	●	●	●	●	●	●	●	●	Serie
80T	Getränkhalter	●	●	●	●	●	●	●	●	●	●	Serie
83Y	Mittelkonsole, hinten	●	●	●	●	●	●					Serie
86C	Werkzeugsatz	●	●	●	●	●	●	●	●	●	●	Serie
86R	Verzurrösen im Gepäckraum	●	●	●	●	●	●	●	●	●	●	Serie
3AC	Anhängerkupplung inkl. Anhänger-Stabilisierungskontrolle	○	○	○	○	○	○	○				925,-
316	Automatische Heckklappenbetätigung	○	○	○	○	○	○	○	○	○	○	420,-
	<small>☞ nur mit „7LG“ Komfort Paket</small>	○	○	○	○	○	○	○				
	<small>☞ nur mit „7A2“ Innovations-Paket, „9DE“ Ultimate Package</small>								○	○	○	
	in Verbindung mit „7LG“ Komfort Paket	○	○	○	○	○	○	○				-, -
	in Verbindung mit „7A2“ Innovations-Paket, „9DE“ Ultimate Package								○	○	○	-, -

### CONNECTIVITY

		420i	430i xDrive	420d	420d xDrive	430d xDrive	M440i xDrive	M440d xDrive	M4	M4 Competition	M4 Comp. M xDrive	EUR ohne MwSt.
92K	Freisprecheinrichtung mit USB-Schnittstelle	●	●	●	●	●	●	●	●	●	●	Serie
964	BMW Controller	●	●	●	●	●	●	●	●	●	●	Serie
94K	BMW Live Cockpit	●	●	●	●	●	●					Serie
6U2	BMW Live Cockpit Plus mit BMW Curved Display	●	●	●	●	●	●	●	●	●	●	Serie
973	BMW iDrive	●	●	●	●	●	●	●	●	●	●	Serie
91V	Lautsprechersystem Stereo mit 6 Lautsprechern	●	●	●	●	●	●					Serie
654	DAB-Tuner	●	●	●	●	●	●	●	●	●	●	Serie
6AK	ConnectedDrive Services	●	●	●	●	●	●	●	●	●	●	Serie
6AF	Gesetzlicher Notruf	●	●	●	●	●	●	●	●	●	●	Serie
6C4	Connected Package Professional	●	●	●	●	●	●	●	●	●	●	Serie
	<small>☞ nur mit „6AK“ ConnectedDrive Services</small>	○	○	○	○	○	○	○	○	○	○	
6WC	Widescreen Display	●	●	●	●	●	●	●	●	●	●	Serie
	<small>☞ nicht mit „6U3“ BMW Live Cockpit Professional</small>	○	○	○	○	○	○	○	○	○	○	
6U3	BMW Live Cockpit Professional inkl. BMW Head-up Display	○	○	○	○	○	○	○	●	●	●	1.135,-
	<small>☞ nur mit „7A2“ Innovations-Paket</small>	○	○	○	○	○	○	○				
	in Verbindung mit „7A2“ Innovations-Paket	○	○	○	○	○	○	○				-, -
676	HiFi Lautsprechersystem digitaler Verstärker mit fahrzeugspezifischem Equalizing, 205 W Verstärkerleistung, mehrkanalfähig, 10 Lautsprecher	○	○	○	○	○	●	●	●	●	●	335,-
	in Verbindung mit „33B“ M Sportpaket Pro	○	○	○	○	○						-, -
688	Harman Kardon Surround Sound System digitaler Verstärker mit individuell einstellbarem Equalizing, 464 W Verstärkerleistung, 9 Kanäle, 16 Lautsprecher, Lautsprecherblenden mit Harman Kardon Schriftzug	○	○	○	○	○			●	●	●	800,-
	in Verbindung mit „33B“ M Sportpaket Pro						○	○				460,-
	in Verbindung mit „33B“ M Sportpaket Pro	○	○	○	○	○						460,-
6PA	Personal eSIM	●	●	●	●	●	●	●	●	●	●	Serie
6NX	Wireless Charging Ablage	○	○	○	○	○	○	○	●	●	●	195,-
	<small>☞ nur mit „7LG“ Komfort Paket</small>	○	○	○	○	○	○	○				
	in Verbindung mit „7LG“ Komfort Paket	○	○	○	○	○	○	○				-, -



FAHRDYNAMIK		420i	430i xDrive	420d	420d xDrive	430d xDrive	M440i xDrive	M440d xDrive	M4	M4 Competition	M4 Comp. M xDrive	EUR ohne MwSt.
625	TwinPower Turbo Reihen-4-Zylinder-Benzinmotor Otto-Partikelfilter (OPF)	●	●									Serie
65W	M TwinPower Turbo Reihen-6-Zylinder-Benzinmotor Otto-Partikelfilter (OPF)						●		●	●	●	Serie
626	TwinPower Turbo Reihen-4-Zylinder-Dieselmotor Diesel-Partikelfilter (DPF)			●	●							Serie
629	TwinPower Turbo Reihen-6-Zylinder-Dieselmotor Diesel-Partikelfilter (DPF)				●							Serie
972	M TwinPower Turbo Reihen-6-Zylinder-Dieselmotor Diesel-Partikelfilter (DPF)							●				Serie
60B	Ölsensor für Niveau und Qualität	●	●	●	●	●	●	●	●	●	●	Serie
1AG	Größerer Kraftstofftank			●	●	●		●				Serie
60H	Manuelles Getriebe								●			Serie
2MD	M Drive								●	●	●	Serie
607	Bremsscheiben, Compound-Aufbau								●	●	●	Serie
63Y	Aktives M Differenzial								●	●	●	Serie
60N	BMW xDrive		●		●	●	●	●				Serie
855	Fahrerlebnisschalter	●	●	●	●	●	●	●				Serie
2TB	Steptronic Sport Getriebe 8-Gang Automatik mit Steptronic, Schaltwippen am Lenkrad, Launch Control	●	●	●	●	●	●	●		●	●	Serie
66C	Serienfahrwerk	●	●	●	●	●	●	●				Serie
704	M Sportfahrwerk inkl. „2VL“ Variable Sportlenkung	○	○	○	○	○	●	●				520,-
	⚡ nur mit „2VL“ Variable Sportlenkung, „337“ M Sportpaket	○	○	○	○	○						
	in Verbindung mit „337“ M Sportpaket	○	○	○	○	○						-,-
2VF	Adaptives M Fahrwerk inkl. „2VL“ Variable Sportlenkung	○	○	○	○	○			●	●	●	925,-
	⚡ nur mit „2VL“ Variable Sportlenkung	○	○	○	○	○	○	○				420,-
	⚡ nur mit „337“ M Sportpaket	○	○	○	○	○						
	in Verbindung mit „337“ M Sportpaket	○	○	○	○	○						420,-
1MB	M Drive Professional								●	●	●	Serie
2VL	Variable Sportlenkung	○	○	○	○	○	●	●				-,-
	⚡ nur mit „2VF“ Adaptives M Fahrwerk, „704“ M Sportfahrwerk, nur mit „337“ M Sportpaket	○	○	○	○	○						
2T4	M Sportdifferenzial						●	●	●	●	●	Serie

FAHRDYNAMIK

FAHRDYNAMIK		420i	430i xDrive	420d	420d xDrive	430d xDrive	M440i xDrive	M440d xDrive	M4	M4 Competition	M4 Comp. M xDrive	EUR ohne MwSt.
2NH	M Sportbremse Blau lackierte Bremssättel mit M Schriftzug	○	○	○	○	○						590,-
	⚡ nur mit „2VF“ Adaptives M Fahrwerk, „704“ M Sportfahrwerk, „337“ M Sportpaket	○	○	○	○	○						
	⚡ nicht mit „33B“ M Sportpaket Pro	○	○	○	○	○						
3M2	M Sportbremse, rot hochglänzend	○	○	○	○	○	○	○				-,-
	⚡ nur mit „2VF“ Adaptives M Fahrwerk, „704“ M Sportfahrwerk, ⚡ nur mit „33B“ M Sportpaket Pro	○	○	○	○	○						
3M5	M Compound-Bremse, rot hochglänzend								○	○	○	295,-
3M6	M Compound-Bremse, schwarz hochglänzend								○	○	○	295,-
2NK	M Carbon-Keramik-Bremse								○	○	○	8.320,-
	⚡ nur mit „1T8“ 19"/20" M Schmiederäder Doppelspeiche 826 M Bicolor Schwarz mit Mischbereifung, „1T9“ 19"/20" M Schmiederäder Doppel- speiche 826 M Bicolor Schwarz mit Mischbereifung und Track Reifen, „1U0“ 19"/20" M Schmiederäder Doppelspeiche 826 M Schwarz mit Misch- bereifung, „1U1“ 19"/20" M Schmiederäder Doppelspeiche 826 M Schwarz mit Mischbereifung und Track Reifen								○	○	○	
	in Verbindung mit „7MM“ M Race Track Paket								○	○	○	-,-
7ME	M Driver's Package								○	○	○	2.060,-
	in Verbindung mit „7MM“ M Race Track Paket, „9DE“ Ultimate Package								○	○	○	-,-



FAHRASSISTENZSYSTEME		420i	430i xDrive	420d	420d xDrive	430d xDrive	M440i xDrive	M440d xDrive	M4	M4 Competition	M4 Comp. M xDrive	EUR ohne MwSt.
634	Schaltpunktanzeige	●	●	●	●	●	●	●	●	●	●	Serie
544	Geschwindigkeitsregelung mit Bremsfunktion	●	●	●	●	●	●	●	●	●	●	Serie
	⚡ nicht mit „5AU“ Driving Assistant Professional, „5DF“ Aktive Geschwindigkeitsregelung mit Stop&Go-Funktion	○	○	○	○	○	○					
637	Speed Limiter	●	●	●	●	●	●	●	●	●	●	Serie
5DM	Parking Assistant Kamera- und ultraschallbasiertes Assistenzsystem bestehend aus Parkassistent, Active PDC, Rückfahrassistent, Einparkhilfe Seite und der Rückfahrkamera	●	●	●	●	●	●	●	●	●	●	Serie
	⚡ nicht mit „508“ Park Distance Control (PDC)	○	○	○	○	○	○					
	⚡ nicht mit „5DN“ Parking Assistant Plus	○	○	○	○	○	○	○	○	○	○	
67G	Aufmerksamkeitsassistent	●	●	●	●	●	●					Serie
508	Park Distance Control (PDC) Ultraschallbasiertes Fahrerassistenzsystem, welches das Ein- und Ausparken durch akustische und optische Abstandswarnung erleichtert.	●	●	●	●	●	●	●	●	●	●	Serie
	⚡ nicht mit „5DM“ Parking Assistant								○	○	○	
	⚡ nicht mit „5DN“ Parking Assistant Plus								○	○	○	
5DF	Aktive Geschwindigkeitsregelung mit Stop&Go-Funktion kamera- und radarbasiertes Fahrerassistenzsystem, Aktive Geschwindigkeitsregelung im Bereich 30 km/h bis 160 km/h mit Abstandsregelung, geschwindigkeitsabhängiger Abstand zum vorausfahrenden Fahrzeug in 4 Stufen wählbar, Stop&Go-Funktion, Speed Limit Info inkl. Überholverbotsanzeige, Speed Limit Assist	○	○	○	○	○	○	○				545,-
5DN	Parking Assistant Plus kamera- und ultraschallbasiertes Parkassistentensystem bestehend aus Park Distance Control (PDC), Parking Assistant, Surround View	○	○	○	○	○	○	○	○	○	○	585,-
	⚡ nur mit „7A2“ Innovations-Paket	○	○	○	○	○	○					
	⚡ nicht mit „5DM“ Parking Assistant, „508“ Park Distance Control (PDC)	○	○	○	○	○	○					
	in Verbindung mit „7A2“ Innovations-Paket	○	○	○	○	○	○					-,-
	in Verbindung mit „9DE“ Ultimate Package								○	○	○	-,-
5AS	Driving Assistant kamera- und radarbasiertes Fahrerassistenzsystem bestehend aus Spurverlassenswarnung, Spurwechselwarnung, Auffahr- und Personenwarnung mit City-Bremsfunktion, Speed Limit Info	○	○	○	○	○	○	○	○	○	○	755,-
	⚡ nur mit „7A2“ Innovations-Paket, „9DE“ Ultimate Package	○	○	○	○	○	○	○	○	○	○	
	in Verbindung mit „7A2“ Innovations-Paket, „9DE“ Ultimate Package	○	○	○	○	○	○	○	○	○	○	-,-

FAHRASSISTENZSYSTEME

FAHRASSISTENZSYSTEME		420i	430i xDrive	420d	420d xDrive	430d xDrive	M440i xDrive	M440d xDrive	M4	M4 Competition	M4 Comp. M xDrive	EUR ohne MwSt.
5AU	Driving Assistant Professional kamera- und radarbasiertes Fahrerassistenzsystem aus folgenden Funktionen inkl. den Inhalten SA 5AS und SA 5DF: Lenk- und Spurführungsassistent (LSA) bei aktiver Navigationsführung, Nothalteassistent, Automatischer Speed Limit Assist, Spurhalteassistent mit aktivem Seitenkollisionsschutz, Querverkehrswarnung vorne, Ausweichhilfe, Kreuzungswarnung mit City-Bremsfunktion, Falschfahrwarnung.	○	○	○	○	○	○	○		○	○	1.935,-
	Bitte beachten: Die in der Sonderausstattung enthaltenen Systemumfänge unterstützen nur innerhalb definierter Systemgrenzen. Verantwortung und Reaktion auf das reale Verkehrsgeschehen verbleiben beim/bei der jeweiligen Fahrer/-in.											
	⚡ nur mit „7A2“ Innovations-Paket, „8TR“ 19"/20" M Schmiereräder Doppelspeiche 826 M Bicolor Schwarz mit Mischbereifung	○	○	○	○	○	○	○		○	○	
	⚡ nur mit „6U3“ BMW Live Cockpit Professional, „6WC“ Widescreen Display, „9DE“ Ultimate Package									○	○	
	⚡ nicht mit „544“ Geschwindigkeitsregelung mit Bremsfunktion, „5AS“ Driving Assistant, „5DF“ Aktive Geschwindigkeitsregelung mit Stop&Go-Funktion	○	○	○	○	○	○	○				
	⚡ nicht mit „544“ Geschwindigkeitsregelung mit Bremsfunktion, „5AS“ Driving Assistant									○	○	
	in Verbindung mit „7A2“ Innovations-Paket	○	○	○	○	○	○	○		○	○	1.175,-
	in Verbindung mit „9DE“ Ultimate Package									○	○	1.175,-
9QX	Vorbereitung Fernlichtassistent Digitaler Nachverkauf: Fernlichtassistent buchbar über BMW Connected Drive Store	○	○	○	○	○	○	○				-,-
	⚡ nur mit „5AQ“ Active Guard Plus	○	○	○	○	○	○	○				
	⚡ nicht mit „5AC“ Fernlichtassistent, „552“ Adaptiver LED-Scheinwerfer	○	○	○	○	○	○	○				

FUNKTIONALITÄT		420i	430i xDrive	420d	420d xDrive	430d xDrive	M440i xDrive	M440d xDrive	M4	M4 Competition	M4 Comp. M xDrive	EUR ohne MwSt.
642	LED-Scheinwerfer	●	●	●	●	●	●	●	●	●	●	Serie
64Y	Kennzeichenlicht in LED-Technik	●	●	●	●	●	●	●	●	●	●	Serie
690	Leuchtweitenregulierung	●	●	●	●	●	●	●	●	●	●	Serie
662	Begrüßungslicht	●	●	●	●	●	●	●	●	●	●	Serie
663	Heimleuchten	●	●	●	●	●	●	●	●	●	●	Serie
676	Heckleuchten in LED-Technik	●	●	●	●	●	●	●	●	●	●	Serie
699	Regensensor	●	●	●	●	●	●	●	●	●	●	Serie
826	Außenspiegel elektrisch einstellbar und beheizt	●	●	●	●	●	●	●	●	●	●	Serie
431	Innenspiegel, automatisch abblendend	●	●	●	●	●	●	●	●	●	●	Serie
430	Innen- und Außenspiegelpaket Außenspiegel Fahrerseite automatisch abblendend inkl. elektrischer Anklappfunktion und Bordsteinautomatik für Beifahrer-Außenspiegel	●	●	●	●	●	●	●	●	●	●	Serie
73F	Wärme-/Sonnenschutzverglasung	●	●	●	●	●	●	●	●	●	●	Serie
534	Klimaautomatik 2-Zonen-Regelung	●	●	●	●	●	●	●	●	●	●	Serie
85A	Steckdose (12 V)	●	●	●	●	●	●	●	●	●	●	Serie
867	BMW ID	●	●	●	●	●	●	●	●	●	●	Serie
871	Center-Lock-Schalter	●	●	●	●	●	●	●	●	●	●	Serie
87P	Schließsystem mit Zentralverriegelung inkl. 2 Fernbedienungen	●	●	●	●	●	●	●	●	●	●	Serie
302	Alarmanlage	●	●	●	●	●	●	●	●	●	●	Serie
4UR	Ambientes Licht	●	●	●	●	●	●	●	●	●	●	Serie
552	Adaptiver LED-Scheinwerfer	○	○	○	○	○	○	○	○	○	○	1.430,-
	☞ nur mit „5AC“ Fernlichtassistent	○	○	○	○	○	○	○	○	○	○	
	☞ nur mit „33B“ M Sportpaket Pro	○	○	○								
	☞ nur mit „7A2“ Innovations-Paket, „9DE“ Ultimate Package								○	○	○	
	in Verbindung mit „7A2“ Innovations-Paket, „9DE“ Ultimate Package								○	○	○	-,-
5AC	Fernlichtassistent automatisches Ein- und Ausschalten des Fernlichtes abhängig von der Verkehrssituation	○	○	○	○	○	○	○	○	○	○	160,-
	☞ nur mit „552“ Adaptiver LED-Scheinwerfer	○	○	○	○	○	○					
	in Verbindung mit „552“ Adaptiver LED-Scheinwerfer	○	○	○	○	○	○					-,-
	in Verbindung mit „7A2“ Innovations-Paket							○	○	○		-,-

FUNKTIONALITÄT

FUNKTIONALITÄT		420i	430i xDrive	420d	420d xDrive	430d xDrive	M440i xDrive	M440d xDrive	M4	M4 Competition	M4 Comp. M xDrive	EUR ohne MwSt.
3MF	M Leuchten Shadow Line	○	○	○	○	○	○	○	○	○	○	250,-
	☞ nur mit „552“ Adaptiver LED-Scheinwerfer	○	○	○	○	○	○	○	○	○	○	
	☞ nur mit „33B“ M Sportpaket Pro	○	○	○	○	○	○					
	in Verbindung mit „33B“ M Sportpaket Pro	○	○	○	○	○	○					-,-
	in Verbindung mit „9DE“ Ultimate Package								○	○	○	-,-
420	Sonnenschutzverglasung	○	○	○	○	○	●	●	●	●	●	420,-
403	Glasdach, elektrisch mit elektrischer Betätigung von Glasdach und Innenhimmel, Windabweiser	○	○	○	○	○	○					1.010,-
	☞ nicht mit „7ME“ M Driver's Package								○	○	○	-,-
536	Standheizung	○	○	○	○	○	○					1.175,-
	☞ nur mit „6AK“ ConnectedDrive Services	○	○	○	○	○	○					
322	Komfortzugang schlüsselloser Zugang zum Fahrzeug, inkl. Vorfeldbeleuchtung in den Türaußengriffen sowie berührungslosem Öffnen und Schließen der Heckklappe	○	○	○	○	○	○	○	○	○	○	545,-
	☞ nur mit „7LG“ Komfort Paket	○	○	○	○	○	○					
	☞ nur mit „7A2“ Innovations-Paket, „9DE“ Ultimate Package								○	○	○	
	in Verbindung mit „71C“ M Carbon Exterieurpaket						○	○				460,-
	in Verbindung mit „7LG“ Komfort Paket	○	○	○	○	○	○					-,-
	in Verbindung mit „7A2“ Innovations-Paket, „9DE“ Ultimate Package								○	○	○	-,-



PASSIVE SICHERHEIT		420i	430i xDrive	420d	420d xDrive	430d xDrive	M440i xDrive	M440d xDrive	M4	M4 Competition	M4 Comp. M xDrive	EUR ohne MwSt.
11G	Kindersitzbefestigung ISOFIX	●	●	●	●	●	●	●	●	●	●	Serie
128	Dynamische Stabilitätskontrolle (DSC) mit erweiterten Umfängen	●	●	●	●	●	●	●	●	●	●	Serie
2VB	Reifendruck-Kontrolle	●	●	●	●	●	●	●	●	●	●	Serie
147	Reifen Pannen Anzeige	●	●	●	●	●	●	●	●	●	●	Serie
428	Warndreieck mit Erste-Hilfe-Set	●	●	●	●	●	●	●	●	●	●	Serie
163	Crash-Sensor	●	●	●	●	●	●	●	●	●	●	Serie
2VC	Reifenpannenset Reifendichtmittelflasche, elektrisch betriebener 12V-Kompressor (zum Anschluss an 12V-Steckdose)	●	●	●	●	●	●	●	●	●	●	Serie
5AL	Active Protection Sicherheitspaket zur Einleitung von Schutzmaßnahmen für die Insassen in drohenden Unfallsituationen	○	○	○	○	○	○	○				295,-
5AQ	Active Guard Plus	●	●	●	●	●	●	●				Serie
5AV	Active Guard								●	●	●	Serie

# BMW SERVICES



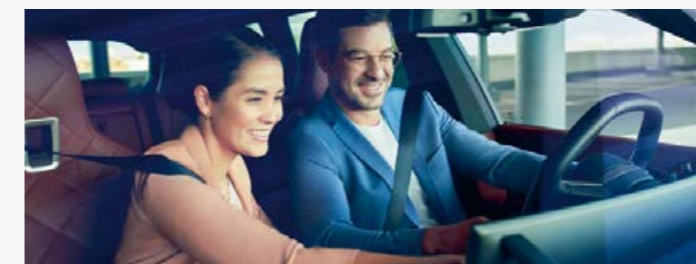
Relax. We care.  
Immer für Sie da. BMW Proactive Care.  
Wir kümmern uns, damit Sie es nicht müssen.

Um den Servicetermin, den Sie vielleicht vergessen haben. Um die Warnmeldung, die Sie vielleicht nicht verstehen. Wir kümmern uns um den Ölwechsel und den Räderwechsel, so dass Sie es nicht tun müssen. Und wenn Sie im Falle eines Unfalls nicht wissen, an wen Sie sich wenden sollen? Entspannen Sie sich. Wir sind immer für Sie da.



Proactive Care ist mehr als ein Produkt. Es ist ein Versprechen:  
Wir lassen Sie nicht im Stich – so dass Sie loslassen können.

Weitere Informationen erhalten Sie unter:  
[www.bmw.at/proactivecare](http://www.bmw.at/proactivecare)



Die beste Entscheidung für Ihre Finanzierung und Versicherung\*.  
BMW Financial Services.

Wir bieten Ihnen umfangreiche Finanzdienstleistungen sowie attraktive Versicherungsangebote\*, mit denen Sie die Freude am Fahren unbeschwert und in vollen Zügen genießen können. Ob Leasing oder Kredit – wir haben die optimale Lösung für Ihre Bedürfnisse. Und mit unseren Versicherungsleistungen\* genießen Sie im Fall der Fälle exklusiven und umfassenden Schutz.

Neugierig? Entdecken Sie gleich unsere vielseitigen Finanzierungs- und Versicherungsangebote.



BMW Paket Care.

Mit Paket Care sind Sie und Ihr BMW bestens versorgt – denn die wichtigsten Wartungsarbeiten, die für eine perfekte Funktion Ihres Fahrzeugs erforderlich sind, deckt dieses Paket bereits ab.

Alle Leistungen beinhalten Original BMW Teile sowie die anfallende Arbeitszeit. BMW Paket Care ist bis 2 Jahre ab Erstzulassung aktivierbar.



Mehr Informationen zu den inkludierten Leistungen von BMW Paket Care finden Sie unter: [www.bmw.at/paketcare](http://www.bmw.at/paketcare)

\* Leasing: BMW Austria Leasing GmbH (GISA-Zahl: 17752213)/Kredit: BMW Austria Bank GmbH (GISA-Zahl: 27506349), Siegfried-Marcus-Straße 24, 5020 Salzburg, Versicherungsvermittlung in der Form Versicherungsagent als Nebengewerbe mit der Berechtigung zum Empfang von Prämien. Agenturverhältnis mit Generali Versicherung AG (BMW Austria Leasing GmbH und BMW Austria Bank GmbH), Allianz Elementar Versicherungs-AG und Wiener Städtische Versicherung AG Vienna Insurance Group (nur BMW Austria Leasing GmbH). Mit AXA France VIE S.A. und der AXA France IARD S.A. (Terrasses de l'Arche 313, 92727 Nanterre Cedex) wurde ein Gruppenversicherungsvertrag abgeschlossen in dessen Rahmen Restschuldversicherungen für Kredit abgeschlossen werden können. Angebot freibleibend. Druckfehler, Änderungen und Irrtümer vorbehalten.

## ORIGINAL BMW ZUBEHÖR



**18" M Performance Leichtmetallräder Doppelspeiche 796 M Jetblack matt**

**BMW Floor Liner vorn**

Zuverlässige Funktionalität kombiniert mit sportlicher Eleganz: Der rutschhemmende, wasserundurchlässige und strapazierfähige BMW Floor Liner mit umlaufendem hohem Rand schützt den vorderen Fußraum vor Nässe und Schmutz. In Schwarz gehalten. Dank spezieller 3D-Passform fügt er sich optisch und räumlich perfekt ein.



**BMW Fahrraddachträger**

Der BMW Fahrraddachträger ist die sichere Transportlösung für Renn-, Touren- oder Kinderfahrräder sowie für Mountainbikes bis max. 20 kg. Seine Bedienelemente sind bequem auf Höhe des Dachträgers erreichbar. Wenn erforderlich, lässt sich die Beladungsseite von rechts nach links umbauen.



## ORIGINAL BMW ZUBEHÖR

Preise in €  
inkl. 20%  
MwSt.

Bei den nachfolgend aufgeführten Winterkomplettadsätzen handelt es sich um Mindestgrößen (Dimensionen). Über das komplette Angebots-Sortiment informiert Sie gerne Ihr BMW Partner.

**Winter-Komplettadsatz (4 Stück)**

17" Leichtmetallräder V-Speiche 776 Ferricgrau  
Bridgestone Bereifung 7,5 x 17 / Bereifung 225/50 R17 98H XL

18" M Performance Leichtmetallräder Doppelspeiche 796 M Jetblack matt  
Pirelli Bereifung 7,5 x 18 / Bereifung 225/45 R18 95V

**auf  
Anfrage**

Dachbox 320, Schwarz/Titansilber  
L x B x H: 191 x 63 x 39 cm

600,00

Dachbox 420, Schwarz/Titansilber  
L x B x H: 206 x 80 x 41 cm

900,00

Dachbox 520, Schwarz/Titansilber  
L x B x H: 235 x 94 x 41 cm

1.100,00

Ski- und Snowboardhalterung, seitlich ausziehbar

405,00

Fahrraddachträger, für ein Fahrrad

150,00

Allwetter-Fußmatten, Schwarz

vorn

90,00

hinten

60,00

Floor Liner, Schwarz

vorn

130,00

Gepäckraum-Formmatte

110,00

Travel & Comfort System

Basisträger

25,00

Kleiderbügel

80,00

Universalhaken

35,00

Halter für Action Kameras

100,00

Halter für 7,9" Apple iPad mini 1/2/3

150,00

Halter für 9,7" Apple iPad 2/3/4

150,00

Halter für 10,1" Samsung Galaxy Tab 3/Tab 4w

170,00



## BMW 4er Coupé

		420i	430i x Drive	420d	420d x Drive	430d x Drive	M440i x Drive	M440d x Drive
<b>Gewicht</b>								
Leergewicht EG <sup>1</sup>	kg	1600	1680	1680	1745	1845	1810	1895
Zulässiges Gesamtgewicht	kg	2015	2095	2090	2155	2255	2220	2305
Zuladung	kg	490	490	485	485	485	485	485
Zulässige ungebremste Anhängelast <sup>2</sup>	kg	750	750	750	750	750	750	750
Zulässige gebremste Anhängelast bis max. 12% Steigung / max. 8% Steigung <sup>2</sup>	kg	1600/1600	1800/1800	1600/1600	1800/1800	1800/1800	1800/1800	1800/1800
Gepäckraumvolumen	l	440	440	440	440	440	440	440

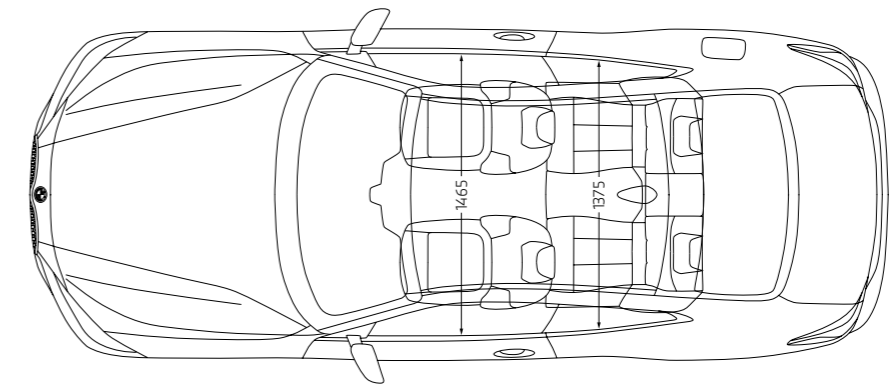
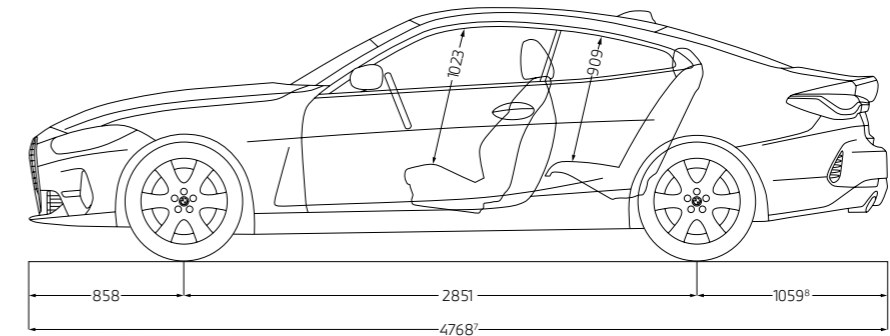
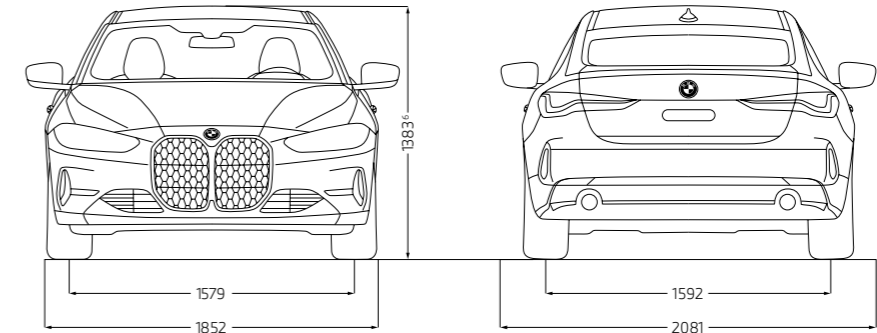
<b>Motor<sup>3,4</sup></b>								
Zylinder/Ventile		4/4	4/4	4/4	4/4	6/4	6/4	6/4
Hubraum	cm <sup>3</sup>	1998	1998	1995	1995	2993	2998	2993
Nennleistung/ Nendrehzahl	kW (PS)/ 1/min	135 (184)/ 5000–6500	180 (245)/ 4500–6500	140 (190)/ 4000–4000	140 (190)/ 4000–4000	210 (286)/ 4000–4000	275 (374)/ 5500–6500	250 (340)/ 4400–4400
48 V Mild-Hybrid-Technologie	kW (PS)	–	–	8 (11)	8 (11)	8 (11)	8 (11)	8 (11)
Max. Drehmoment/Drehzahl	Nm/l/min	300/ 1350–4000	400/ 1600–4000	400/ 1750–2500	400/ 1750–2500	650/ 1500–2500	500/ 1900–5000	700/ 1750–2250

<b>Kraftübertragung</b>								
Antriebsart		Hinterrad	Allrad	Hinterrad	Allrad	Allrad	Allrad	Allrad
Seriengertriebe		8-Gang Steptronic	8-Gang Steptronic	8-Gang Steptronic	8-Gang Steptronic	8-Gang Steptronic	8-Gang Steptronic Sport	8-Gang Steptronic Sport

<b>Fahrleistung</b>								
Höchstgeschwindigkeit	km/h	240	250 <sup>5</sup>	240	238	250 <sup>5</sup>	250 <sup>5</sup>	250 <sup>5</sup>
Beschleunigung 0–100 km/h	s	7,5	5,7	7,1	7,4	5,1	4,5	4,6

<b>Verbrauch<sup>3,4</sup> – Alle Motoren erfüllen die Euro 6d Abgasnorm</b>								
Kombiniert (WLTP)	l/100 km	7,1–6,3	7,7–6,9	5,5–4,8	5,9–5,1	6,2–5,5	8,5–7,7	6,7–6,1
CO <sub>2</sub> -Emissionen kombiniert (WLTP)	g/km	161–143	175–157	144–126	154–135	162–145	192–174	175–160
Tankinhalt, ca.		59	59	59	59	59	59	59

<b>Räder/Reifen</b>								
Reifendimension		225/50 R17 98 YXL 225/50 R17 98 YXL	225/50 R17 98 YXL 225/50 R17 98 YXL	225/50 R17 98 YXL 225/50 R17 98 YXL	225/50 R17 98 YXL 225/50 R17 98 YXL	225/50 R17 98 YXL 225/50 R17 98 YXL	225/45 R18 95 YXL 255/40 R18 99 YXL	225/45 R18 95 YXL 255/40 R18 99 YXL
Raddimension		7,5Jx17	7,5Jx17	7,5Jx17	7,5Jx17	7,5Jx17	7,5Jx18 8,5Jx18	7,5Jx18 8,5Jx18
Material		Leichtmetall	Leichtmetall	Leichtmetall	Leichtmetall	Leichtmetall	Leichtmetall	Leichtmetall



Alle Maßangaben der technischen Zeichnung in Millimeter. Angaben zu Fahrleistung, Verbrauch und CO<sub>2</sub>-Emissionen gelten für Fahrzeuge mit Seriengertriebe. Werte in [ ] gelten für Fahrzeuge mit Steptronic Getriebe.

- <sup>1</sup> Das EG-Leergewicht bezieht sich auf ein Fahrzeug mit serienmäßiger Ausstattung und beinhaltet keine Sonderausstattungen. Im Leergewicht sind 90% Tankfüllung sowie 75 kg für den Fahrer berücksichtigt. Optionale Ausstattungen können das Gewicht des Fahrzeugs, die Nutzlast sowie bei Einfluss auf die Aerodynamik die Höchstgeschwindigkeit verändern.
- <sup>2</sup> Das tatsächliche Gesamtgewicht des Anhängers darf die maximal zulässige Anhängelast unter Berücksichtigung der maximal zulässigen Sitzlast nicht übersteigen.
- <sup>3</sup> Angaben zu Leistung für Benzinmotoren beziehen sich auf den Betrieb mit ROZ 98 Kraftstoff. Angaben zu Verbrauch beziehen sich auf den Betrieb mit Referenzkraftstoff gemäß VO (EU) 2007/715. Kraftstoffqualitäten bleifrei ROZ 91 und höher mit einem maximalen Ethanol-Anteil von 10% (E10) sind zulässig. BMW empfiehlt die Verwendung von Superbenzin bleifrei ROZ 95.
- <sup>4</sup> Die angegebenen Verbrauchs- und CO<sub>2</sub>-Angaben wurden nach dem vorgeschriebenen Messverfahren des WLTP-Zyklus (World Harmonized Light Duty Vehicles Test Procedure) gemäß VO (EG) Nummer 715/2007 und VO (EU) 2017/1151 ermittelt. Die Angaben beziehen sich grundsätzlich auf ein Fahrzeug mit Basisausstattung. Allenfalls gewählte Sonderausstattungen, die durch den Hersteller als Ersatz von Teilen der Grundausstattung geliefert werden, können diese Werte erhöhen und differieren diese daher auch je nach Modell und Motorisierung. Darüber hinaus können auch nachträgliche Sonderausstattungen und Zubehör relevante Fahrzeugparameter, wie z. B. Gewicht, Rollwiderstand und Aerodynamik verändern und sich dadurch abweichende Verbrauchswerte und CO<sub>2</sub>-Emissionen ergeben. Für die Bemessung von Steuern und anderen fahrzeugbezogenen Abgaben, die (auch) auf den CO<sub>2</sub>-Ausstoß abstellen, können daher andere als die hier angegebenen Werte gelten. Die Angaben beziehen sich daher nicht auf das konkrete Fahrzeug und sind nicht Bestandteil des Angebots, sondern dienen allein Vergleichszwecken zwischen den verschiedenen Fahrzeugtypen. Weitere Informationen zum WLTP-Messverfahren finden Sie unter: <https://www.bmw.at/de/topics/fascination-bmw/efficient-dynamics/consumption-emissions.html>. Die CO<sub>2</sub>-Effizienzangaben ergeben sich aus der Richtlinie 1999/94/EG sowie dem PKW-VIG und verwenden die Verbrauchs- und CO<sub>2</sub>-Werte, welche im Zuge des Genehmigungsverfahrens ermittelt wurden, zur Einstufung. Ein Leitfaden über den Kraftstoffverbrauch, Stromverbrauch und die CO<sub>2</sub>-Emissionen, der Daten für alle neuen Personenkraftfahrzeuge enthält, ist kostenlos an allen Verkaufsorten erhältlich. Der Kraftstoffverbrauch bzw. der Stromverbrauch und der CO<sub>2</sub>-Ausstoß eines Fahrzeugs sind nicht nur von der effizienten Ausnutzung des Kraftstoffes durch das Fahrzeug, sondern auch vom Fahrstil sowie von anderen nicht technischen Faktoren abhängig. CO<sub>2</sub> ist das für die Erderwärmung hauptsächlich verantwortliche Treibhausgas. Darüber hinaus können weitere Details zum konkreten Fahrzeug der beim Händler aufliegenden Typengenehmigung entnommen werden.
- <sup>5</sup> Elektronisch abgeregelt.

Die Angaben Kraftstoffverbrauch, CO<sub>2</sub>-Emissionen und Effizienzklasse gelten in Abhängigkeit von der gewählten Räderkategorie und Sonderausstattung. Den fahrzeugindividuellen Verbrauchswert nach WLTP erhalten Sie im BMW Online-Konfigurator unter [www.bmw.at/konfigurator](http://www.bmw.at/konfigurator) oder bei Ihrem BMW Partner.

Die technischen Daten, Verbrauchswerte und Anhängelasten beziehen sich nur auf ein Fahrzeug mit ab Werk verbauter Serien- und Sonderausstattung. Nachträglich verbaute Zubehör- bzw. Anbauteile sind nicht berücksichtigt.

## BMW 4er Coupé

		M4	M4 Competition	M4 Competition M xDrive
<b>Gewicht</b>				
Leergewicht EG <sup>1</sup>	kg	1775	1800	1850
Zulässiges Gesamtgewicht	kg	2155	2155	2205
Zuladung	kg	455	430	430
Gepäckraumvolumen	l	440	440	440

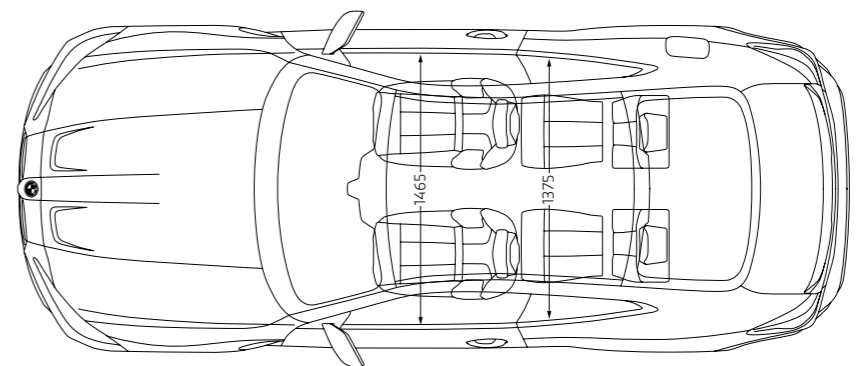
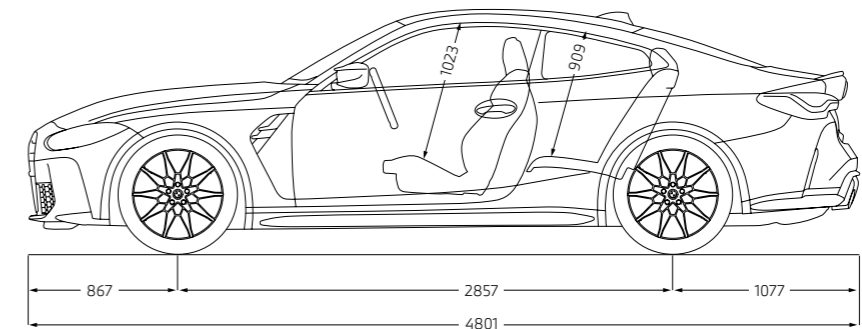
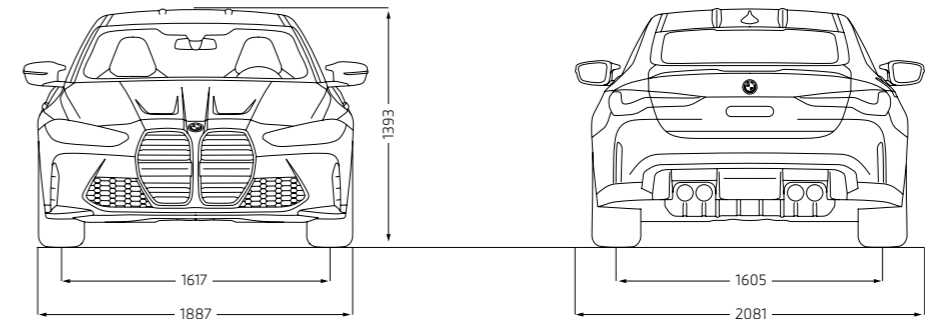
		M4	M4 Competition	M4 Competition M xDrive
<b>Motor<sup>2,3</sup></b>				
Zylinder/Ventile		6/4	6/4	6/4
Hubraum	cm <sup>3</sup>	2993	2993	2993
Nennleistung/ Nendrehzahl	kW (PS)/ 1/min	353 (480)/ 6250	375 (510)/ 6250	390 (530)/ 6250
Max. Drehmoment/Drehzahl	Nm/1/min	550/ 2650–6130	650/ 2750–5500	650/ 2750–5730

		M4	M4 Competition	M4 Competition M xDrive
<b>Kraftübertragung</b>				
Antriebsart		Hinterrad	Hinterrad	Allrad
Seriengetriebe		6-Gang Manuell	8-Gang M Steptronic mit Drivelogic	8-Gang M Steptronic mit Drivelogic

		M4	M4 Competition	M4 Competition M xDrive
<b>Fahrleistung</b>				
Höchstgeschwindigkeit	km/h	250 <sup>4,5</sup>	250 <sup>4,5</sup>	250 <sup>4,5</sup>
Beschleunigung 0–100 km/h	s	4,2	3,9	3,5

		M4	M4 Competition	M4 Competition M xDrive
<b>Verbrauch<sup>2,3</sup> – Alle Motoren erfüllen die Euro 6d Abgasnorm</b>				
Kombiniert (WLTP)	l/100 km	10,1–10	9,9–9,7	10,1–10,0
CO <sub>2</sub> -Emissionen kombiniert (WLTP)	g/km	230–226	223–219	229–226
Tankinhalt, ca.		59	59	59

		M4	M4 Competition	M4 Competition M xDrive
<b>Räder/Reifen</b>				
Reifendimension		275/40 ZR18 285/35 ZR19	275/40 ZR18 285/35 ZR19	275/35 ZR19 285/30 ZR20
Raddimension		9,5Jx18 10,5Jx19	9,5Jx18 10,5Jx19	9,5Jx19 10,5Jx20
Material		Schmiederäder	Schmiederäder	Schmiederäder



Alle Maßangaben der technischen Zeichnung in Millimeter.

Angaben zu Fahrleistung, Verbrauch und CO<sub>2</sub>-Emissionen gelten für Fahrzeuge mit Seriengetriebe. Werte in [ ] gelten für Fahrzeuge mit Steptronic Getriebe.

<sup>1</sup> Das EG-Leergewicht bezieht sich auf ein Fahrzeug mit serienmäßiger Ausstattung und beinhaltet keine Sonderausstattungen. Im Leergewicht sind 90 % Tankfüllung sowie 75 kg für den Fahrer berücksichtigt. Optionale Ausstattungen können das Gewicht des Fahrzeugs, die Nutzlast sowie bei Einfluss auf die Aerodynamik die Höchstgeschwindigkeit verändern.

<sup>2</sup> Angaben zu Leistung für Benzinmotoren beziehen sich auf den Betrieb mit ROZ 98 Kraftstoff. Angaben zu Verbrauch beziehen sich auf den Betrieb mit Referenzkraftstoff gemäß VO (EU) 2007/715. Kraftstoffqualitäten bleifrei ROZ 91 und höher mit einem maximalen Ethanol-Anteil von 10 % (E10) sind zulässig. BMW empfiehlt die Verwendung von Superbenzin bleifrei ROZ 95.

<sup>3</sup> Die angegebenen Verbrauchs- und CO<sub>2</sub>-Angaben wurden nach dem vorgeschriebenen Messverfahren des WLTP-Zyklus (World Harmonized Light Duty Vehicles Test Procedure) gemäß VO (EG) Nummer 715/2007 und VO (EU) 2017/1151 ermittelt. Die Angaben beziehen sich grundsätzlich auf ein Fahrzeug mit Basisausstattung. Allenfalls gewählte Sonderausstattungen, die durch den Hersteller als Ersatz von Teilen der Grundausstattung geliefert werden, können diese Werte erhöhen und differieren diese daher auch je nach Modell und Motorisierung. Darüber hinaus können auch nachträgliche Sonderausstattungen und Zubehör relevante Fahrzeugparameter, wie z. B. Gewicht, Rollwiderstand und Aerodynamik verändern und sich dadurch abweichende Verbrauchswerte und CO<sub>2</sub>-Emissionen ergeben. Für die Bemessung von Steuern und anderen fahrzeugbezogenen Abgaben, die (auch) auf den CO<sub>2</sub>-Ausstoß abstellen, können daher andere als die hier angegebenen Werte gelten. Die Angaben beziehen sich daher nicht auf das konkrete Fahrzeug und sind nicht Bestandteil des Angebots, sondern dienen allein Vergleichszwecken zwischen den verschiedenen Fahrzeugtypen. Weitere Informationen zum WLTP-Messverfahren finden Sie unter: <https://www.bmw.at/de/topics/fascination-bmw/efficient-dynamics/consumption-emissions.html>. Die CO<sub>2</sub>-Effizienzangaben ergeben sich aus der Richtlinie 1999/94/EG sowie dem PKW-VIG und verwenden die Verbrauchs- und CO<sub>2</sub>-Werte, welche im Zuge des Genehmigungsverfahrens ermittelt wurden, zur Einstufung. Ein Leitfaden über den Kraftstoffverbrauch, Stromverbrauch und die CO<sub>2</sub>-Emissionen, der Daten für alle neuen Personenkraftwagenmodelle enthält, ist kostenlos an allen Verkaufsorten erhältlich. Der Kraftstoffverbrauch bzw. der Stromverbrauch und der CO<sub>2</sub>-Ausstoß eines Fahrzeugs sind nicht nur von der effizienten Ausnutzung des Kraftstoffes durch das Fahrzeug, sondern auch vom Fahrstil sowie von anderen nicht technischen Faktoren abhängig. CO<sub>2</sub> ist das für die Erderwärmung hauptsächlich verantwortliche Treibhausgas. Darüber hinaus können weitere Details zum konkreten Fahrzeug der beim Händler aufliegenden Typgenehmigung entnommen werden.

<sup>4</sup> Elektronisch abgeregelt.

<sup>5</sup> In Verbindung mit M Driver's Package Anhebung der Höchstgeschwindigkeit auf 290 km/h.

Die Angaben Kraftstoffverbrauch, CO<sub>2</sub>-Emissionen und Effizienzklasse gelten in Abhängigkeit von der gewählten Räderkategorie und Sonderausstattung. Den fahrzeugindividuellen Verbrauchswert nach WLTP erhalten Sie im BMW Online-Konfigurator unter [www.bmw.at/konfigurator](http://www.bmw.at/konfigurator) oder bei Ihrem BMW Partner.

Die technischen Daten, Verbrauchswerte und Anhängelosten beziehen sich nur auf ein Fahrzeug mit ab Werk verbauter Serien- und Sonderausstattung. Nachträglich verbaute Zubehör- bzw. Anbauteile sind nicht berücksichtigt.



# GUT FÜR ÖSTERREICH.

Die BMW Group.  
Gemeinsam stark für unser Land.

**BMW  
GROUP**



**BMW GROUP.  
GUT FÜR ÖSTERREICH.**



**Steyr**

BMW Motoren GmbH



**Salzburg**

BMW Vertriebs GmbH

BMW Austria GmbH

BMW Financial Services

Alphabet Austria Fuhrparkmanagement GmbH



Weitere Informationen unter  
<https://www.bmwgroup.com/austria/de.html>





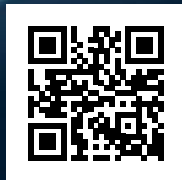
# YOUR WORLD. MY BMW.

JETZT DIE MY BMW APP  
HERUNTERLADEN.

Die direkte Verbindung zu Ihrem Fahrzeug und zur Welt von BMW: Mit der neuen My BMW App ganz bequem den Fahrzeugstatus checken, auf Funktionen aus der Ferne zugreifen, einen Servicetermin vereinbaren, Fahrten planen und vieles mehr – so wird die App zu Ihrem täglichen Mobilitätsbegleiter.

Probieren Sie es gleich aus und installieren Sie die **My BMW App** aus Ihrem App-Store.

Scannen Sie dazu den QR-Code oder klicken Sie auf das App-Icon.



## Schon gewusst?

Wenn Sie sich einmalig mit der My BMW App im Fahrzeug anmelden, passen sich alle personalisierten Einstellungen wie z. B. Sitz, Außenspiegel und Navigation über Ihr Profil bei jeder Fahrt automatisch an Sie an.

Voraussetzung ist die Ausstattung ConnectedDrive Services und ein kompatibles Smartphone. Die Verfügbarkeit und die Funktionen der My BMW App sind abhängig vom Fahrzeugmodell und können je nach Markt variieren. Detaillierte Informationen erhalten Sie unter [www.bmw.at](http://www.bmw.at)