



PIAGGIO
COMMERCIAL



PORTER
PIAGGIO **NPS**

THE CITY TRUCK





PRESTAZIONI EXTRALARGE IN UNA TAGLIA SMALL

Progettato per eccellere nel trasporto merci a corto raggio, **Porter NP6** è il mezzo ideale per muoversi nell'**ambito urbano**, sempre più congestionato e regolato da severe restrizioni anti inquinamento. Grazie alla sua configurazione, Porter NP6 si distingue dai concorrenti in quanto è l'unico che garantisce **contemporaneamente portata top, ingombri ridotti, elevata maneggevolezza e motorizzazioni eco-friendly**.

La possibilità di combinare versioni a passo corto o lungo con ponte posteriore a ruote singole o gemellate conferisce a Porter NP6 **un'elevata potenzialità di allestimento**, permettendogli di supportare molteplici applicazioni con performance capaci di soddisfare le più esigenti richieste professionali. Porter NP6 interpreta al meglio un concept di prodotto volto a **massimizzare l'efficienza sia come prestazioni** (es. rapporto record fra portata/impronta a terra) **sia in termini economici** (TCO contenuta rispetto alla media della categoria data da convenienza in fase d'acquisto unita a costi d'esercizio comparati particolarmente contenuti). Tutto ciò rende Porter NP6 **la soluzione ideale per coloro che lavorano prevalentemente in città**, siano essi Key Clients, piccole e medie imprese o professionisti ed artigiani.

NATO PER DISTINGUERSI: CARATTERISTICHE VINCENTI



ELEVATA COMPATTEZZA E INGOMBRI RIDOTTI

Larghezza cabina
contenuta: solo **1.640** mm.
Lunghezza minima di 4.215 mm⁽¹⁾ per
un'impronta a terra inferiore a 7 m².



ECCEZIONALE PORTATA E MASSIMA EFFICIENZA

Fino a **1,6 t** di portata a telaio⁽²⁾
su un valore di **2,8t** di MTT
per una performance massima di
oltre 200 Kg di carico per m².



MOTORIZZAZIONI ECOCOMPATIBILI

Abbattimento dei costi del
carburante rispetto ad un motore
benzina, autonomia maggiore grazie
al secondo serbatoio e accesso
facilitato nel centro urbano.



COSTO TOTALE DI ESERCIZIO COMPETITIVO

-30%⁽³⁾ rispetto alla media nella
categoria N1. Vantaggi in termini
economici non solo in fase d'acquisto ma
anche per i costi di gestione contenuti
nell'intero ciclo di vita del veicolo.



ELEVATA FLESSIBILITÀ NELLA PERSONALIZZAZIONE

Gamma ottimizzata e mix di telai e
passi in grado di supportare
outfit dalle ottime performance,
fino a **1.800** mm⁽⁴⁾ in larghezza
e **3.550** mm⁽⁵⁾ in lunghezza.



AMPIA GAMMA PER TUTTE LE ESIGENZE

Più di **1.100** versioni disponibili per
soddisfare qualsiasi profilo di missione
professionale in ambito urbano.

(1) Versione Pianale Fisso SW L1 - (2) Versione Chassis TW LR GPL - (3) Stima considerando una vita utile di 5 anni ed una percorrenza annua di 15.000 km (mission urbana). Rispetto alla media della concorrenza con M.T.T. di 3,5 t e motore turbo Diesel di cilindrata >= 2,0 lt - (4) Versione Chassis TW - (5) Versione TW L2 LR CNG, nell' ipotesi di carico uniformemente distribuito.

UNA CONFIGURAZIONE PROGETTATA E SVILUPPATA PER LA CITTÀ



CABINA SEMIAVANZATA

Grazie alle sue dimensioni compatte (**solo 1.640 mm in larghezza**), la cabina semi avanzata garantisce una maggiore manovrabilità nei centri urbani, permettendo al veicolo di compiere il lavoro anche negli spazi più ristretti. La cabina del Porter NP6 è già conforme ai requisiti di sicurezza passiva in caso di urto frontale previsti dalle normative ECE R94 ed R137 del 2024.



GAMMA FLESSIBILE

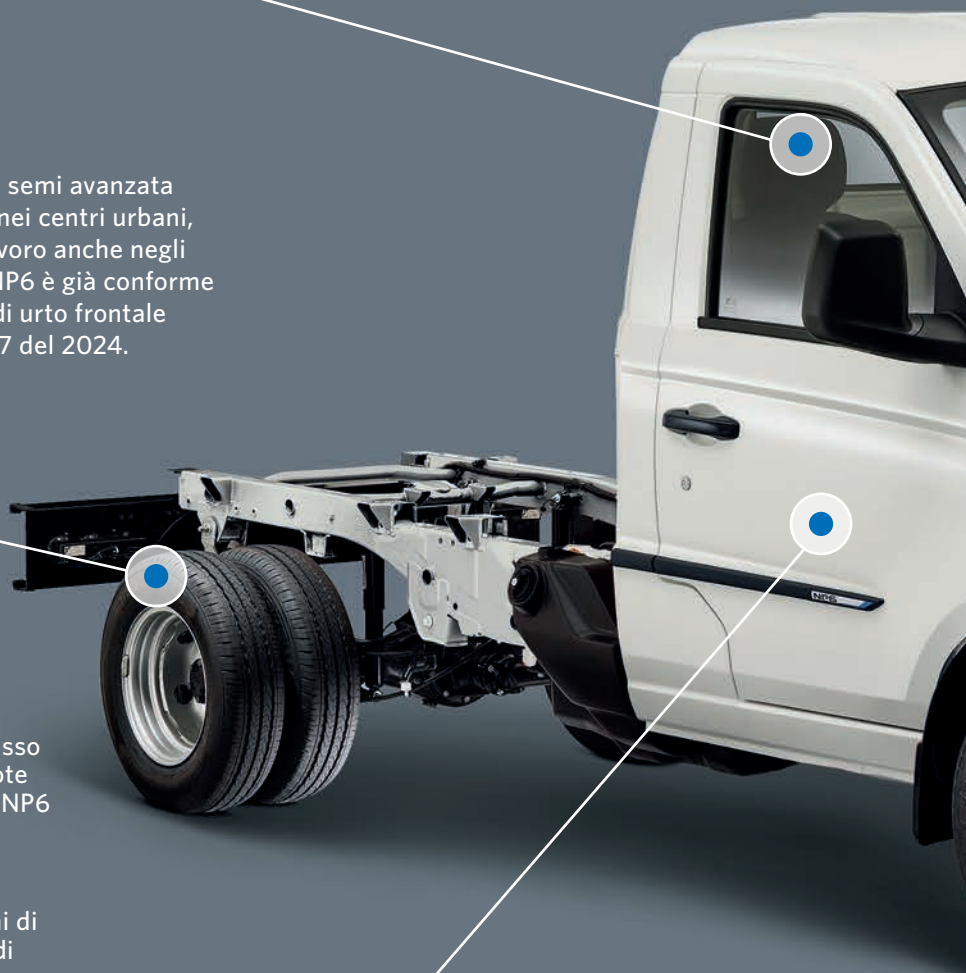
La possibilità di combinare versioni a passo corto o lungo con ponte posteriore a ruote singole o gemellate, conferisce a Porter NP6 un'elevata **potenzialità di allestimento**. Inoltre, i due diversi rapporti al ponte ottimizzano i consumi nei vari profili di utilizzo e facilitano il lavoro in condizioni di alta pendenza aumentando la capacità di spunto in salita da fermo.



CONFIGURAZIONE PROFESSIONALE

Il robusto telaio a longheroni in acciaio altoresistenziale a sezione scatolare, unito alla sospensione posteriore a balestre paraboliche bi-lama, garantisce **performance** rilevanti e ai vertici della categoria in termini di **portata utile**, arrivando ad un valore di **1,6t⁽¹⁾** di portata a telaio sulla versione 2.8t MTT. Grazie alla **trazione posteriore**, il carico produce grip sulle ruote motrici e assicura un'eccellente tenuta di strada. Inoltre, per garantire la maggiore versatilità di allestimento, sono state sviluppate la **predisposizione di presa di forza sia al motore sia al cambio** in grado di prelevare fino a 16 kW.

(1) Versione Chassis TW LR GPL





OTTIMIZZAZIONE DEGLI SPAZI

Grazie alle **dimensioni contenute** della cabina, Porter NP6 garantisce una **superficie di carico straordinariamente estesa**, assicurando la massimizzazione delle aree destinate al carico (fino al 60% dell'impronta a terra del veicolo) a fronte di un minimo ingombro.



MOTORIZZAZIONE EURO 6D FINAL

Posizionato longitudinalmente sotto la cabina, il motore del Porter NP6 ha una cilindrata di 1.500cc, un'architettura a 4 cilindri in linea con una distribuzione bialbero a camme in testa e iniezione elettronica indiretta. Disponibile in opzione **Short e Long Range**, a seconda dell'ampiezza del raggio di azione della mission.





COMPATTO,
PERFORMANTE,
SOLO GREEN.



GAMMA COMPLETA

NATI PRONTI

Versioni pronte all'uso in grado di supportare nell'immediato il lavoro di tutti i professionisti che hanno bisogno di veicoli già allestiti con cassone fisso o ribaltabile.



PIANALE FISSO

Straordinariamente manovrabile grazie alla sua silhouette snella e compatta, **Porter NP6 Pianale Fisso** si propone come soluzione di trasporto per tutti i professionisti che necessitano di uno spazio di carico ampio e facilmente accessibile.

PIANALE RIBALTABILE

Sviluppato sulla base del Pianale Fisso, **Porter NP6 Pianale Ribaltabile** rende agevole il trasporto e lo scarico dei materiali sfusi grazie al pratico sistema di ribaltamento posteriore.



SU MISURA PER IL TUO BUSINESS



CHASSIS

Porter NP6 Chassis rappresenta una solida base di partenza per trasformazioni dalle straordinarie performance. Combinando le diverse soluzioni a passo corto o lungo con ponte posteriore a ruote singole o gemellate, è possibile realizzare outfit che si contraddistinguono per le ottime prestazioni e l'elevata efficienza in ragione del ridotto spazio occupato.

4

TELAJ

Ben quattro architetture di veicolo combinando le versioni a passo corto o lungo con il ponte posteriore a ruote singole o gemellate.

OGNI MODELLO È DISPONIBILE IN

RUOTA SINGOLA



2.650 mm

RUOTA GEMELLA



3.000 mm



3.070 mm



3.250 mm

2

MOTORIZZAZIONI

Efficienza e potenza in una gamma totalmente ecologica grazie alle due motorizzazioni a propulsione combinata.



BENZINA + GPL



BENZINA + METANO

2

VERSIONI

SHORT RANGE

PER UNA MISSION PREVALENTEMENTE URBANA

LONG RANGE

PER LAVORARE FREQUENTEMENTE ANCHE FUORI CITTÀ

4

LIVELLI DI EQUIPAGGIAMENTO

La flessibilità di Porter NP6 è evidente anche a livello di equipaggiamenti: ben quattro possibilità di scelta per individuare la dotazione del veicolo che meglio incontra le esigenze di lavoro e livello di comfort desiderato dal cliente.

RAPPORTO AL PONTE STANDARD



PRO



TOP

RAPPORTO AL PONTE RIDOTTO



HD PRO



HD TOP

5

COLORI



SAPPHIRE
BLUE



AMBER
ORANGE



GARNET
RED



BASALT
GREY



PLASTER
WHITE

DUE DIVERSE MOTORIZZAZIONI

Porter NP6 propone una **gamma totalmente ecologica** grazie a motorizzazioni esclusivamente a propulsione combinata (Benzina + GPL/Metano).

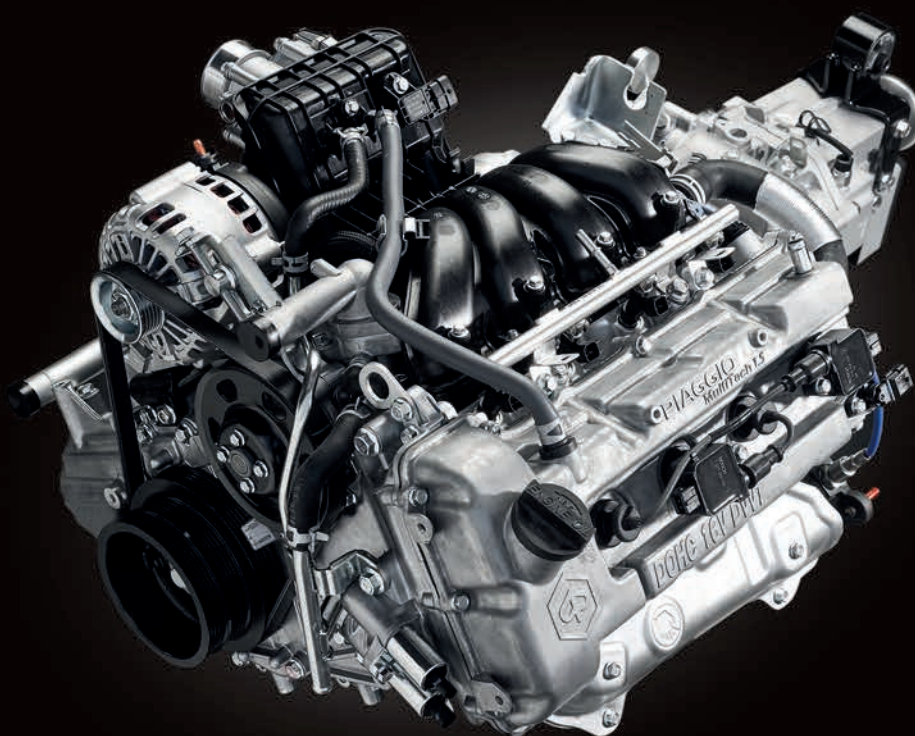
La scelta **GREEN** costituisce non solo vantaggi tangibili per il cliente in termini di riduzione del costo carburante, ma anche un approccio più vicino a quelle che sono le più recenti esigenze di lavoro nel contesto urbano, sempre più soggette a restrizioni anti-inquinamento.

4 tempi ciclo Otto, 4 cilindri in linea longitudinale, cilindrata 1,5 l, distribuzione a 16 valvole con doppio albero a camme in testa comandato da catena, doppio variatore di fase su aspirazione e scarico, monoblocco e testa in lega di alluminio, Euro 6D-Final.

Carburante	Benzina + GPL	Benzina + Metano
Cilindrata cc	1.498	
Alesaggio e Corsa mm	74 x 87,1	
Potenza massima (kW@rpm) ¹	75 @ 6.000	68 @ 6.000
Coppia massima (Nm@rpm) ¹	132 @ 4.500	118 @ 4.500
Potenza massima (kW@rpm) ²	78 @ 6.000	
Coppia massima (Nm@rpm) ²	136 @ 4.500	

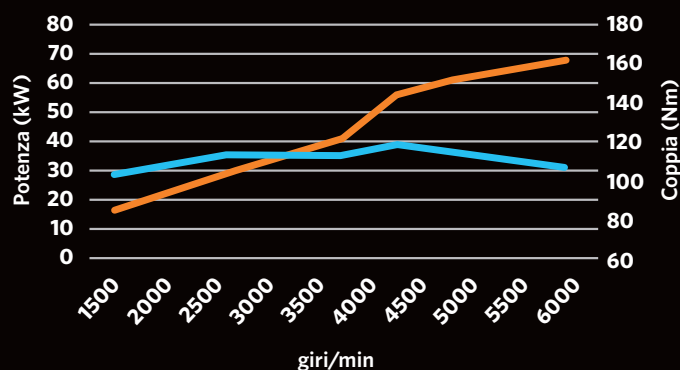
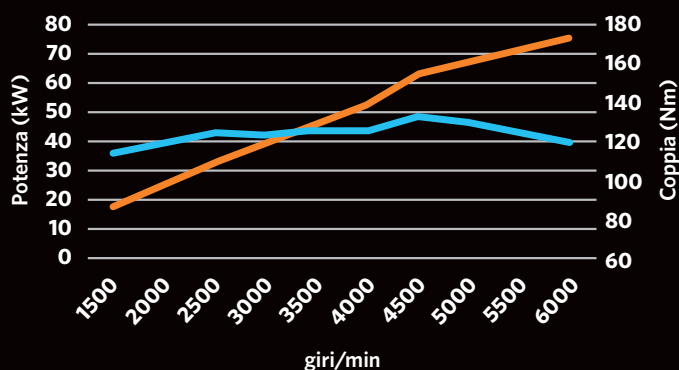
(1) Potenza e coppia massime riferite al funzionamento a GPL/metano

(2) Potenza e coppia massime riferite al funzionamento a benzina



GPL

METANO



— Potenza — Coppia

— Potenza — Coppia

SCEGLI IN BASE AL TUO RAGGIO D'AZIONE

SHORT RANGE

PER UNA MISSION
PREVALENTEMENTE
URBANA

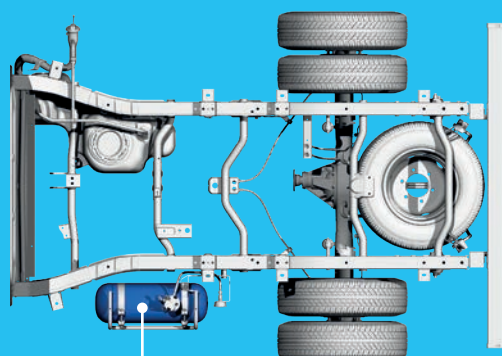
Le versioni Short Range sono mosse dalla motorizzazione benzina combinata ad un impianto GPL o Metano tale da garantire un'autonomia a carburante green tarata sulle necessità di utilizzo quotidiano all'interno del **perimetro cittadino**.

LONG RANGE

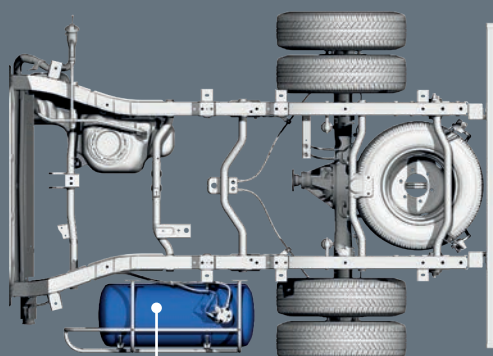
PER LAVORARE
FREQUENTEMENTE
ANCHE FUORI CITTÀ

Le versioni Long Range si caratterizzano per un impianto GPL o Metano dotato di una maggiore autonomia a carburante green e per una maggior portata, così da rispondere al meglio alle necessità di un **lavoro a più ampio raggio**.

● GPL

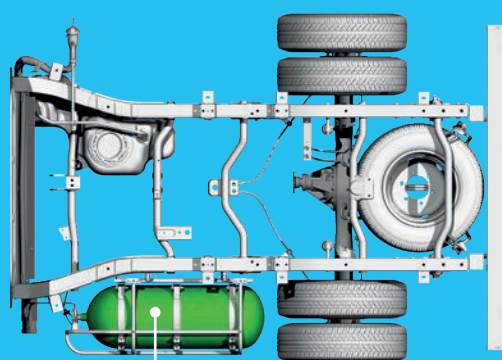


1x15 lt

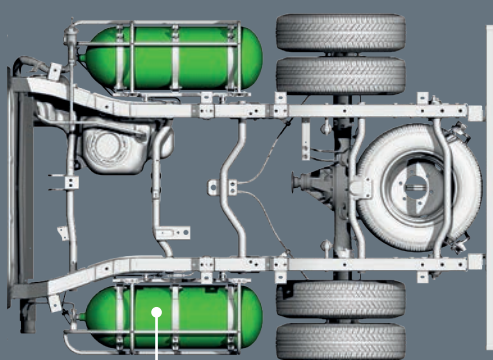


1x55 lt

● METANO



1x55 lt



2x55 lt

Esempio su modello Chassis Twin Wheel passo 3.000 mm

SISTEMI DI SICUREZZA

A bordo di Porter NP6 il lavoro è sicuro e confortevole. Le moderne funzioni di assistenza alla guida coadiuvano il conducente durante le operazioni di manovra e ottimizzano le performance del veicolo.

ESC

ELECTRONIC STABILITY CONTROL

Agisce in fase di sbandata per ristabilizzare l'assetto del veicolo.

ANTI BLOCK SYSTEM
Evita il bloccaggio delle ruote del veicolo garantendone la guidabilità ed accorciando gli spazi di frenata.

ABS

ASR

ANTI SLIP REGULATION

Impedisce lo slittamento delle ruote motrici del veicolo in fase di accelerazione.

ELECTRONIC BRAKE DISTRIBUTION

Modula la frenata evitando lo sbandamento dovuto all'eventuale bloccaggio delle ruote più scariche.

EBD

HBA

HYDRAULIC BRAKE ASSIST

Ha lo scopo di generare la massima potenza frenante disponibile, qualora la pressione esercitata sul pedale del freno non dovesse essere sufficiente.

TRACTION CONTROL SYSTEM

Riconosce una differenza di velocità tra le due ruote motrici esercitando una forza frenante sulla ruota con maggiore velocità.

TCS

ECALL

ECALL

Sistema di sicurezza che avvia automaticamente una chiamata permettendo di ricevere tempestivamente soccorso stradale su tutto il territorio europeo.

ACTIVE ROLL-OVER PREVENTION

Riconosce un imminente ribaltamento e attua una forza frenante in maniera selettiva sulle ruote in modo da riposizionare il veicolo in maniera stabile.

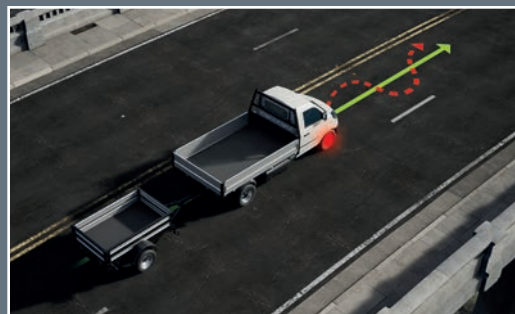
ARP

TSM

TRAILER SWAY MITIGATION

Permette di prevenire le sbandate dovute alle oscillazioni verticali legate alla presenza di un rimorchio in fase di frenata, sterzata o a causa di vento laterale. Il sistema riporta alla stabilità il veicolo attraverso due azioni:

- Azionamento di una forza frenante asimmetrica che permette di contrastare il movimento di imbardata;
- Riduzione della velocità sotto una soglia critica.



EQUIPAGGIAMENTI

Per poter soddisfare al meglio le specifiche esigenze, Porter NP6 si propone in quattro diversi livelli di equipaggiamento che comprendono, oltre le moderne dotazioni di serie, un'ampia gamma di dispositivi per migliorare la qualità di vita a bordo e le funzionalità del veicolo.

	RAPPORTO AL PONTE STANDARD		RAPPORTO AL PONTE RIDOTTO	
	PRO	TOP	HD PRO	HD TOP
Servosterzo elettrico	•	•	•	•
Hill holder	•	•	•	•
Alzacristalli elettrici	•	•	•	•
Telecomando apertura porte	•	•	•	•
Tappetino in gomma con presa di ricarica USB	•	•	•	•
Vano portaocchiali	•	•	•	•
Interfaccia allestitori	•	•	•	•
Sospensioni posteriori a balestre paraboliche	•	•	•	•
Air bag guidatore	•	•	•	•
ABS, ESC, EBD, ASR	•	•	•	•
eCall (chiamata automatica d'emergenza)	•	•	•	•
Immobilizer	•	•	•	•
Sensore pioggia e crepuscolare	•	•	•	•
Kit fix and go (1)	•	•	•	•
Predisposizione presa di forza sul cambio	•	•	•	•
Regolazione elettrica assetto fari	•	•	•	•
Presa elettrica 12 V	•	•	•	•
Radio DAB + con bluetooth	•	•	•	•
Air bag passeggero	•	•	•	•
Climatizzatore manuale	-	•	-	•
Specchietti retrovisori esterni riscaldabili, ripiegabili e regolabili elettricamente	-	•	-	•
Paraurti anteriore in tinta carrozzeria	-	•	-	•
Fari fendinebbia	■	•	•	•
Rapporto al ponte ridotto	-	-	•	•

(•) di serie (-) non disponibile (■) disponibile come accessorio presso il Concessionario
 (1) ruota di scorta disponibile solo come accessorio

Grazie al rapporto al ponte ridotto, le versioni **HD Pro** e **HD Top** consentono di svolgere agevolmente anche i lavori più gravosi in situazioni ad elevata pendenza, garantendo una significativa ottimizzazione dei consumi, della guidabilità e della capacità di affrontare pendenze.

BENVENUTI A BORDO



COMODITÀ A VISTA

TAPPETINO PORTA CELLULARE CON PRESA DI RICARICA USB



TUTTO SOTTO CONTROLLO

QUADRO STRUMENTI INTUITIVO E DI RAPIDA LETTURA



FUNZIONALITÀ E INTRATTENIMENTO

CONSOLE CENTRALE CON RADIO DAB + BLUETOOTH E COMANDI DELL'IMPIANTO DI CONDIZIONAMENTO





TUTTO ALLA TUA PORTATA

VANO PORTA OGGETTI E CUSTODIA PORTA OCCHIALI



COMFORT IN CABINA

LA POSTAZIONE DI GUIDA ERGONOMICA, GRAZIE AD UNA CORRETTA ALTEZZA DEI SEDILI E AL VOLANTE COMPATTO, GARANTISCE UN'AMPIA ED IMMEDIATA VISIBILITÀ, SEMPLIFICANDO LA GUIDA E IL PARCHEGGIO.



SPECCHI LATERALI

CON FUNZIONE DI DISAPPANNAMENTO, REGOLABILI E RECLINABILI ELETTRICAMENTE



GRUPPO COMANDI ELETTRONICI

PULSANTE DI COMANDO PER L'AZIONAMENTO DEL RIBALTAMENTO DEL CASSONE



PIANALE FISSO

Progettato per dare spazio al lavoro, Porter NP6 Pianale Fisso è la versione ideale per chi necessita di un **vano di carico completamente sfruttabile e dalle straordinarie performance** (fino a 1440 kg di portata utile).

I carichi pesanti e sporgenti non sono un problema: l'accesso agevole alla zona di carico e i pratici sistemi di fissaggio rendono il trasporto semplice e sicuro.

BENZINA + GPL



VERSIONE RUOTA SINGOLA

RAGGIO D'AZIONE	SHORT RANGE		LONG RANGE		SHORT RANGE		LONG RANGE	
	PASSO (mm)	2.650				3.070		
DIMENSIONI (lung/larg/alt) (mm)	4.215 x 1.680 x 1.840		4.545 x 1.680 x 1.840		4.815 x 1.680 x 1.840			
DIM. CASSONE (lung/larg/alt) (mm)	2.200 x 1.680		2.530 x 1.680		2.800 x 1.680			
M.T.T. (kg)	2.260		2.260	2.400	2.260	2.400		
PORTATA UTILE (kg)	1.070	1.045	1.000	1.115	975	1.090		

VERSIONE RUOTA GEMELLA

RAGGIO D'AZIONE	SHORT RANGE		LONG RANGE		SHORT RANGE		LONG RANGE	
	PASSO (mm)	3.000				3.250		
DIMENSIONI (lung/larg/alt) (mm)	4.545 x 1.800 x 1.840		4.815 x 1.800 x 1.840		5.095 x 1.800 x 1.840			
DIM. CASSONE (lung/larg/alt) (mm)	2.530 x 1.800		2.800 x 1.800 ⁽¹⁾		3.080 x 1.800			
M.T.T. (kg)	2.520	2.800	2.520	2.520		2.800		
PORTATA UTILE (kg)	1.195	1.440	1.155	1.150		1.395		

(1) Disponibile solo nelle versioni Short Range

OFFRE PIÙ SPAZIO AL TUO CARICO

ALTEZZA
SOGLIA
DI CARICO
800 MM

SPONDE
IN LEGA
DI ALLUMINIO
APRIBILI
SU TRE LATI

PIANO
DI CARICO
PIATTO E
REGOLARE

FINO A **4**
EUROPALLET

CASSONE
DI LUNGHEZZA
STANDARD
O EXTRA



BENZINA + METANO

VERSIONE RUOTA SINGOLA

RAGGIO D'AZIONE	SHORT RANGE	LONG RANGE	SHORT RANGE	LONG RANGE	SHORT RANGE	LONG RANGE
PASSO (mm)	2.650		3.070			
DIMENSIONI (lung/larg/alt) (mm)	4.215 x 1.680 x 1.840		4.545 x 1.680 x 1.840		4.815 x 1.680 x 1.840	
DIM. CASSONE (lung/larg/alt) (mm)	2.200 x 1.680		2.530 x 1.680		2.800 x 1.680	
M.T.T. (kg)	2.260		2.260	2.400	2.260	2.400
PORTATA UTILE (kg)	1.055	990	980	1.060	950	1.035

VERSIONE RUOTA GEMELLA

RAGGIO D'AZIONE	SHORT RANGE	LONG RANGE	SHORT RANGE	SHORT RANGE	LONG RANGE
PASSO (mm)	3.000		3.250		
DIMENSIONI (lung/larg/alt) (mm)	4.545 x 1.800 x 1.840		4.815 x 1.800 x 1.840		5.095 x 1.800 x 1.840
DIM. CASSONE (lung/larg/alt) (mm)	2.530 x 1.800		2.800 x 1.800 ⁽¹⁾		3.080 x 1.800
M.T.T. (kg)	2.520	2.800	2.520		2.800
PORTATA UTILE (kg)	1.135	1.335	1.100		1.090

(1) Disponibile solo nelle versioni Short Range



PIANALE RIBALTABILE

La versione Ribaltabile combina i vantaggi derivanti dalla struttura del pianale con la **praticità del sistema di ribaltamento con angolo massimo di 45°**. Ideale per il **trasporto e lo scarico di merci sfuse e materiali pesanti** è, ad esempio, il veicolo che meglio soddisfa le esigenze delle piccole e medio imprese che lavorano nel campo dell'edilizia.

BENZINA + GPL



RAGGIO D'AZIONE	VERSIONE RUOTA SINGOLA			
	SHORT RANGE		LONG RANGE	
PASSO (mm)	2.650		3.070	
DIMENSIONI (lung/larg/alt) (mm)	4.215 x 1.680 x 1.840		4.815 x 1.680 x 1.840	
DIM. CASSONE (lung/larg/alt) (mm)	2.200 x 1.680		2.800 x 1.680	
M.T.T. (kg)	2.260		2.260	2.400
PORTATA UTILE (kg)	975	955	885	1.000

RAGGIO D'AZIONE	VERSIONE RUOTA GEMELLA				
	SHORT RANGE	LONG RANGE	SHORT RANGE	SHORT RANGE	LONG RANGE
PASSO (mm)	3.000		3.250		
DIMENSIONI (lung/larg/alt) (mm)	4.545 x 1.800 x 1.840		4.815 x 1.800 x 1.840		5.095 x 1.800 x 1.840
DIM. CASSONE (lung/larg/alt) (mm)	2.530 x 1.800		2.800 x 1.800 ⁽¹⁾		3.080 x 1.800
M.T.T. (kg)	2.520	2.800	2.520	2.520	2.800
PORTATA UTILE (kg)	1.100	1.345	1.070	1.050	1.300

(1) Disponibile solo nelle versioni Short Range

SEMPLIFICA LE OPERAZIONI DI SCARICO

**PARACABINA
DI SERIE**

**SPONDE
IN LEGA
APRIBILI SU
TRE LATI**

**SISTEMA DI
RIBALTAMENTO
ELETTROIDRAULICO**



**PIANO
DI CARICO
PIATTO E
REGOLARE**



BENZINA + METANO



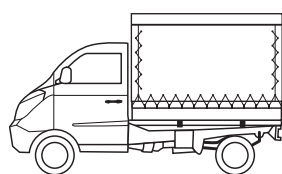
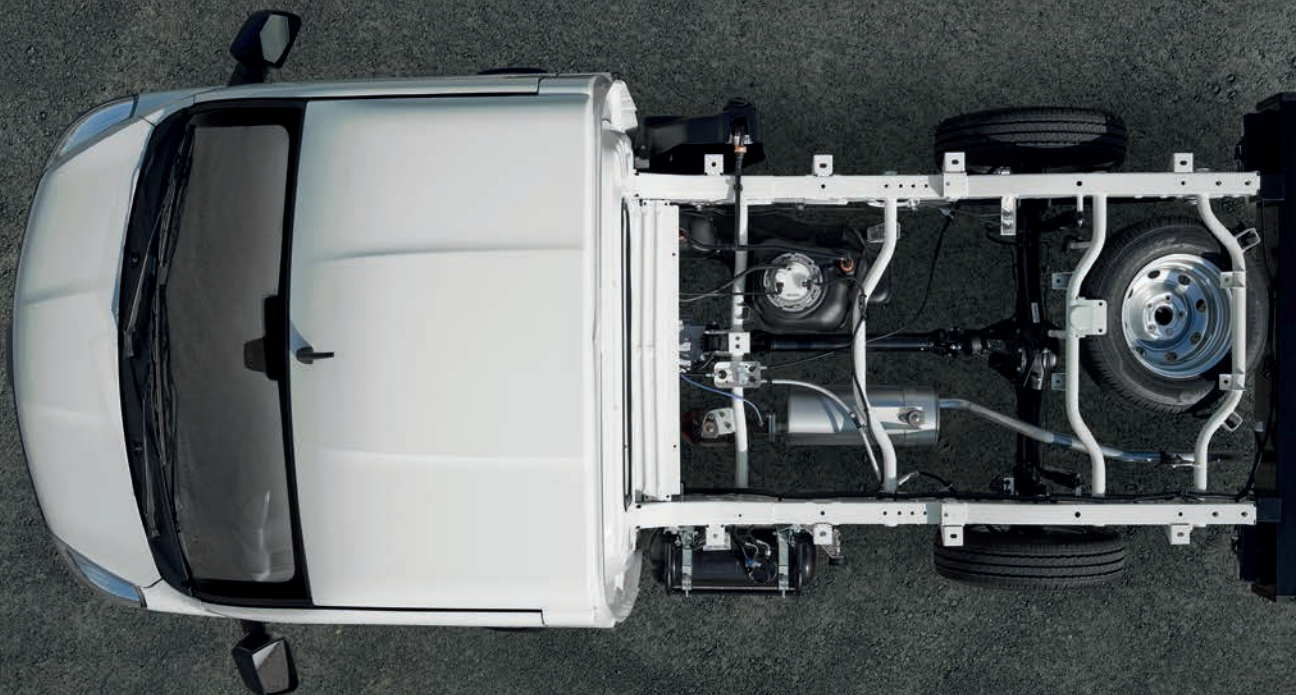
VERSIONE RUOTA SINGOLA

RAGGIO D'AZIONE	SHORT RANGE	LONG RANGE	SHORT RANGE	LONG RANGE
PASSO (mm)	2.650		3.070	
DIMENSIONI (lung/larg/alt) (mm)	4.215 x 1.680 x 1.840		4.815 x 1.680 x 1.840	
DIM. CASSONE (lung/larg/alt) (mm)	2.200 x 1.680		2.800 x 1.680	
M.T.T. (kg)	2.260		2.260	2.400
PORTATA UTILE (kg)	955	895	860	945

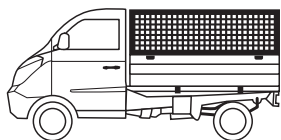
VERSIONE RUOTA GEMELLA

RAGGIO D'AZIONE	SHORT RANGE	LONG RANGE	SHORT RANGE	SHORT RANGE	LONG RANGE
PASSO (mm)	3.000		3.250		
DIMENSIONI (lung/larg/alt) (mm)	4.545 x 1.800 x 1.840		4.815 x 1.800 x 1.840	5.095 x 1.800 x 1.840	
DIM. CASSONE (lung/larg/alt) (mm)	2.530 x 1.800		2.800 x 1.800 ⁽¹⁾	3.080 x 1.800	
M.T.T. (kg)	2.520	2.800	2.520	2.520	2.800
PORTATA UTILE (kg)	1.040	1.245	1.010	995	1.195

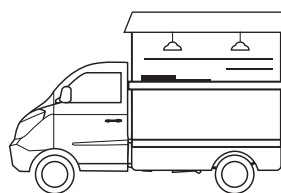
(1) Disponibile solo nelle versioni Short Range



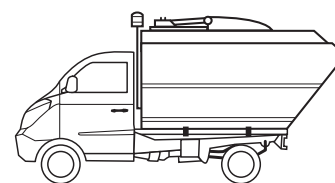
AMBULANTE



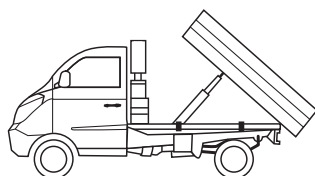
GIARDINAGGIO



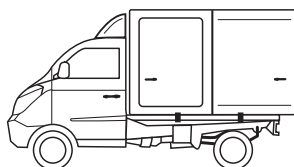
NEGOZIO MOBILE



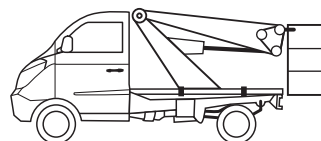
IGIENE URBANA



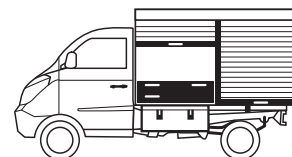
EDILIZIA



LOGISTICA LAST MILE



MANUTENZIONE



MULTIUTILITY

CHASSIS

Con Porter NP6 Chassis è possibile ottenere **trasformazioni** dalle performance simili a quelle normalmente montate su veicoli di dimensioni maggiori ma con **ingombri decisamente più contenuti**.

BENZINA + GPL



VERSIONE RUOTA SINGOLA				
RAGGIO D'AZIONE	SHORT RANGE	LONG RANGE	SHORT RANGE	LONG RANGE
PASSO (mm)	2.650		3.070	
DIMENSIONI (lung/larg/alt) (mm)	4.085 x 1.640 x 1.840		4.505 x 1.640 x 1.840	
M.T.T. (kg)	2.260		2.260	2.400
PORTATA UTILE (kg)	1.215	1.190	1.155	1.275

VERSIONE RUOTA GEMELLA				
RAGGIO D'AZIONE	SHORT RANGE	LONG RANGE	SHORT RANGE	LONG RANGE
PASSO (mm)	3.000		3.250	
DIMENSIONI (lung/larg/alt) (mm)	4.435 x 1.714 x 1.840		4.685 x 1.714 x 1.840	
M.T.T. (kg)	2.520	2.800	2.520	2.800
PORTATA UTILE (kg)	1.360	1.610	1.345	1.595

PROFESSIONISTA NELLE TRASFORMAZIONI



RESISTENZA

Nodo longherone/parete cabina rinforzato ad elevato momento di inerzia

PERFORMANCE

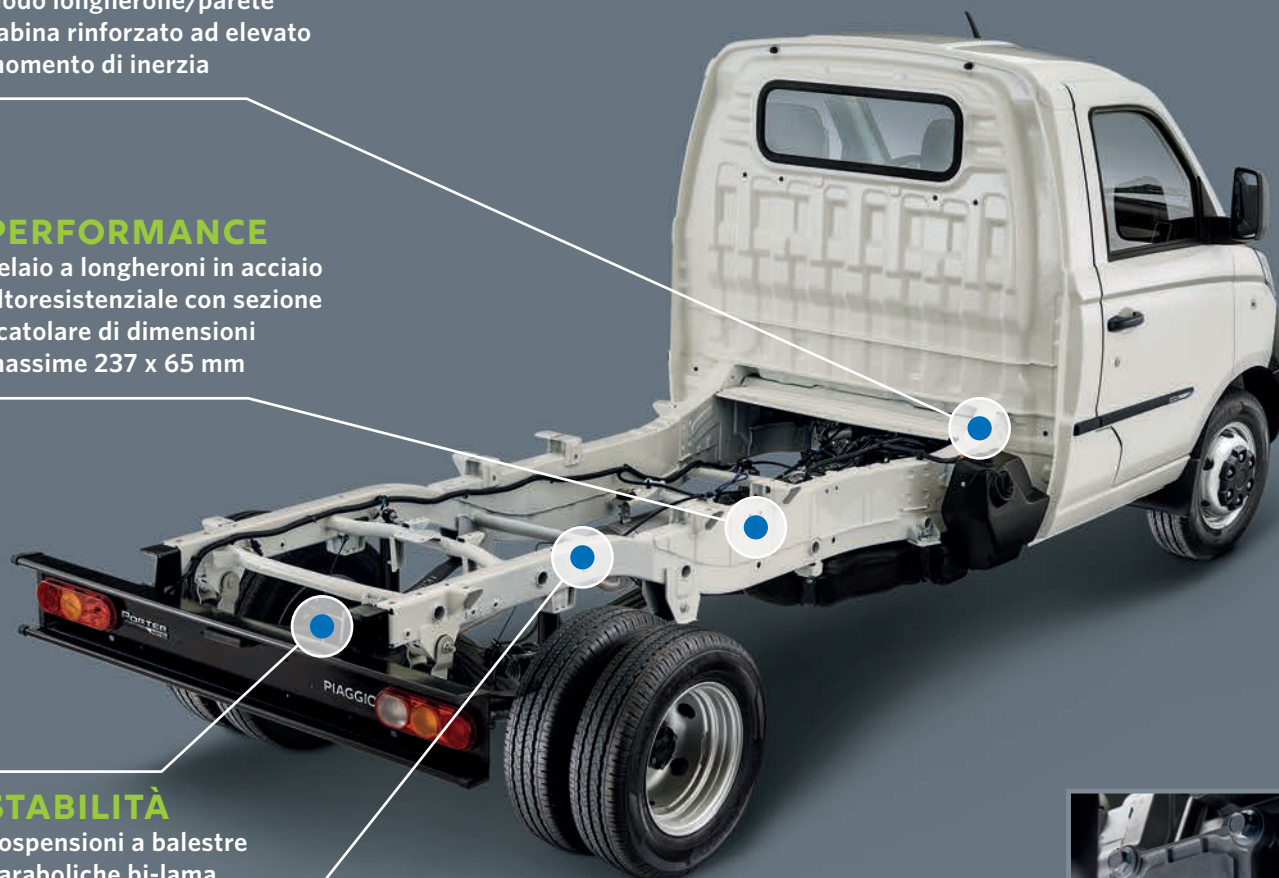
Telaio a longheroni in acciaio altoresistenziale con sezione scatolare di dimensioni massime 237 x 65 mm

STABILITÀ

Sospensioni a balestre paraboliche bi-lama

FLESSIBILITÀ

4 telai per un'elevata potenzialità di allestimento



POTENZA

Predisposizione di presa di forza sia al motore sia al cambio in grado di prelevare fino a 16 kW. La presa di forza al cambio è inoltre disponibile come accessorio.



BENZINA + METANO

VERSIONE RUOTA SINGOLA

RAGGIO D'AZIONE	SHORT RANGE		LONG RANGE	
	SHORT RANGE	LONG RANGE	SHORT RANGE	LONG RANGE
PASSO (mm)	2.650		3.070	
DIMENSIONI (lung/larg/alt) (mm)	4.085 x 1.640 x 1.840		4.505 x 1.640 x 1.840	
M.T.T. (kg)	2.260		2.260	2.400
PORTATA UTILE (kg)	1.195	1.130	1.135	1.215

VERSIONE RUOTA GEMELLA

RAGGIO D'AZIONE	SHORT RANGE		LONG RANGE	
	SHORT RANGE	LONG RANGE	SHORT RANGE	LONG RANGE
PASSO (mm)	3.000		3.250	
DIMENSIONI (lung/larg/alt) (mm)	4.435 x 1.714 x 1.840		4.685 x 1.714 x 1.840	
M.T.T. (kg)	2.520	2.800	2.520	2.800
PORTATA UTILE (kg)	1.300	1.500	1.285	1.485

PROFESSIONISTA NELLE TRASFORMAZIONI



PORTATA A TELAIO
FINO A 1,6 T



COMPATTEZZA E
INGOMBRI RIDOTTI



ELEVATA FLESSIBILITÀ:
4 PASSI TRA RUOTA
SINGOLA E GEMELLATA

PIATTAFORME AEREE

Per lavori di costruzione e per la manutenzione edilizia, la cura del verde e delle infrastrutture.

**ALTEZZA MASSIMA
FINO A 16 M**

**SBRACCIO MASSIMO
(LAT/POST): 7,5 / 9,6 M**



LAST MILE GREEN DELIVERY

Furgonature e box per il trasporto di beni a temperatura ambiente e controllata.

VOLUME UTILE FINO A 10 M³

PORTER
PIAGGIO NP6

E S E M P I D I

La pagina rappresenta una selezione di alcuni dei tanti allestimenti realizzabili sullo Chassis Porter NP6 e ha l'unico scopo di mostrare l'elevata potenzialità e flessibilità del prodotto.



IGIENE URBANA

Per la raccolta, il trasporto e lo scarico dei rifiuti nel centro urbano.

VOLUME UTILE FINO A 5 M³
PORTATA UTILE FINO AD 850 KG



STREET FOOD TREND

Perfetto per proporre nelle strade e nelle piazze cittadine una ristorazione mobile discreta ed originale.

VENDITA A TERRA
VENDITA A BORDO



RIBALTABILE CON GRU

Agevola il carico e lo scarico di merci ingombranti e pesanti.

ALTEZZA MASSIMA FINO A 5 M
CAPACITÀ DI SOLLEVAMENTO FINO A 900 KG

F L E S S I B I L I T À

Si tratta quindi di trasformazioni che non fanno parte dell'offerta commerciale Piaggio Commercial.



FUNZIONALITÀ ALLA GUIDA: ACCESSORI



COPRISEDILI

RIVESTIMENTI PER GARANTIRE IL MASSIMO LIVELLO DI COMFORT E RESISTENZA



TAPPETINI IN GOMMA



BOX OFFICE

TUTTO IN ORDINE E PRONTO ALL'USO NELLA CAPIENTE BORSA OSPITATA SUL SEDILE PASSEGGERO



**PEDANA
ACCESSO CABINA**
IDEALE PER SOSTE FREQUENTI



**PEDANA
SALITA CASSONE**
PER UN'AGEVOLE SALITA SUL
PIANO DI CARICO



PORTASCALE POSTERIORE



**PARACABINA⁽¹⁾
E APPENDICI**
PER AUMENTARE LA
PROTEZIONE DELLA
CABINA E FISSARE
CARICHI E ATTREZZI



**CASSETTA PORTA
ATTREZZI LATERALE**
PRATICO BOX CAPIENZA 24L
CON CHIAVE DI SICUREZZA



GANCIO TRAINO
PER INCREMENTARE
LE POSSIBILITÀ DI CARICO

(1) Il paracabina è di serie sulla versione Ribaltabile



PERCHÉ SCEGLIERE RICAMBI ORIGINALI PIAGGIO?

PER LE PERFORMANCE

Per proteggere e mantenere nel tempo le prestazioni ed il valore del tuo veicolo, ottimizzandone al contempo la sicurezza e le performance.

PER LA QUALITÀ

I componenti originali rispettano gli standard qualitativi Piaggio e garantiscono efficienza e sicurezza sul lavoro.

PER LA LOGISTICA

Consegna in 24h delle parti di ricambio che possono causare il fermo macchina. Sistema di Tracking dal magazzino Piaggio al centro di destinazione. Visibilità dello stock ricambi virtuale della rete Piaggio Commercial.

PER L'EFFICIENZA

La nostra rete è dotata degli strumenti elettronici tecnici di ultima generazione, che permettono on site o a distanza tramite controllo remoto, di essere sempre attenti ai bisogni del cliente.

PER LA COMPETITIVITÀ

Piaggio Commercial offre una gamma di ricambi a prezzi competitivi rispetto agli altri brand.

**PERCHÉ LA QUALITÀ E
LA SICUREZZA PIAGGIO
SONO ALLEATE DELLA
TUA PROFESSIONE.**



Numero Verde
800-818298

CUSTOMER CARE

Customer Care Piaggio Commercial: un servizio dedicato per conoscere i tuoi desideri e segnalare le tue impressioni.

Numero Verde
800-700616

SOCCORSO STRADALE

Soccorso Stradale Piaggio Commercial: un servizio dedicato in caso di necessità, disponibile 24 ore su 24.

 **FINANCIAL SERVICES®**
PIAGGIO

Da oggi lavorare con un veicolo commerciale Piaggio è ancora più facile grazie a Piaggio Financial Services, la nuova piattaforma del Gruppo Piaggio dedicata alle soluzioni finanziarie più innovative.

www.piaggiofinancialservices.com

L'azienda si riserva in ogni momento di intervenire con modifiche tecniche ed estetiche.
I ricambi originali Piaggio danno certezza di qualità e mantengono inalterate le prestazioni del Vostro veicolo.



commercial.piaggio.com

Il marchio



è proprietà di Piaggio & C spa

AZIENDA CON SISTEMA
DI GESTIONE QUALITÀ
CERTIFICATO DA DNV
= ISO 9001 =

AZIENDA CON SISTEMA
DI GESTIONE AMBIENTALE
CERTIFICATO DA DNV
= ISO 14001 =

AZIENDA CON SISTEMA
DI GESTIONE SICUREZZA
CERTIFICATO DA DNV
= OHSAS 18001 =

2 ANNI
di garanzia

2 ANNI
di assistenza stradale

alle condizioni descritte nei prospetti informativi

TIMBRO DEL CONCESSIONARIO

PORTER

PIAGGIO NP6



commercial.piaggio.com