

DEMANDER UNE OFFRE  
BMW X5 M

DEMANDER UNE OFFRE  
BMW X6 M



THE X5M  
THE X6M



TARIFS AU 01/06/2022.

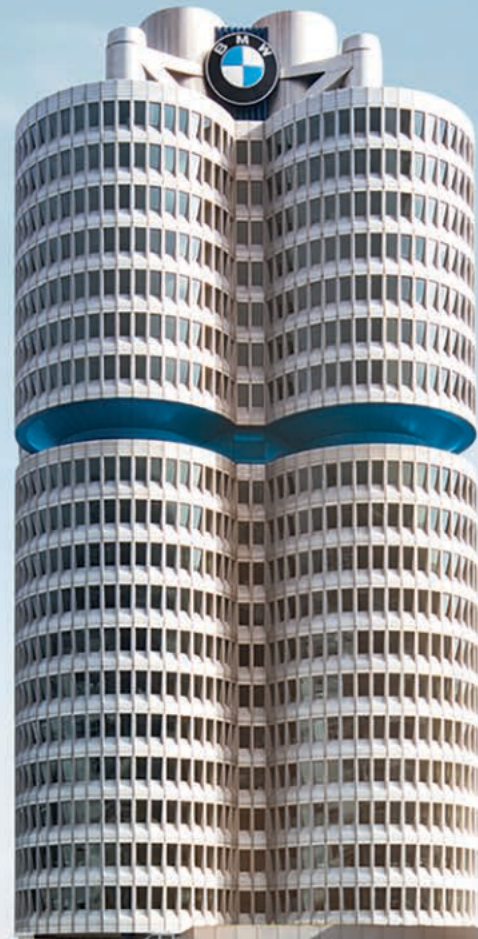
**RESPONSABILITÉ SOCIÉTALE  
ET ENVIRONNEMENTALE.**

# ÊTRE PREMIUM ET RESPONSABLE, PREUVES À L'APPUI.

Chez BMW Group, nous pensons qu'aujourd'hui, un constructeur automobile ne peut être Premium sans mettre la protection de l'environnement et du climat au coeur de ses engagements.

Dès 1973, nous avons créé une direction du Développement Durable au sein de BMW Group.

Notre mission : accélérer notre transition vers une mobilité durable, respectueuse de la planète et de ses ressources.



## UNE APPROCHE RESPONSABLE TOUT AU LONG DU CYCLE DE VIE DE NOS VOITURES.

### APPROVISIONNEMENT ET PRODUCTION



- Achat direct des approvisionnements en cobalt et lithium pour garantir une extraction respectueuse des droits humains et de l'environnement.
- Aucune terre rare dans nos moteurs électriques de 5<sup>e</sup> génération.
- 100% d'énergie renouvelable dans toutes nos usines dans le monde.

### USAGE



- Une flotte émettant moins de CO<sub>2</sub> que les objectifs ambitieux fixés par l'Union Européenne.
- Un programme inédit "BMW Points" pour encourager la conduite en mode électrique des modèles hybrides rechargeables.
- Intégration accélérée de motorisations alternatives électriques ou hybrides pour tous nos modèles phares.

### RECYCLAGE



- Tous les véhicules BMW Group recyclables à 95% conformément à la réglementation.
- À l'usine BMW de Leipzig, réutilisation des batteries usagées de nos véhicules électriques pour stocker la production du site en électricité éolienne.
- Avec notre partenaire français SNAM, revalorisation à plus de 70% des déchets de batteries haute tension usagées.

## À L'HORIZON 2030, DES OBJECTIFS TOUJOURS PLUS AMBITIEUX.

40  
%

Réduire de 40% les émissions de CO<sub>2</sub> de chaque véhicule, sur l'ensemble du cycle de vie. Soit 200 millions de tonnes de CO<sub>2</sub>, une économie équivalente aux émissions de l'industrie anglaise pendant 1 an !

30  
MDS

30 milliards d'euros investis d'ici 2025 en R&D pour développer des technologies plus durables.

N°1

Être la référence des constructeurs en matière d'économie circulaire :  
• Accélérer l'intégration de matières recyclées : + 50% pour l'aluminium, + 25% pour l'acier + 20% pour le thermoplastique.  
• Recycler les batteries à 96%.

0  
CO<sub>2</sub>

Dès 2021, atteindre la neutralité carbone dans 100% de nos sites de production.

10  
MILLIONS

Dès 2024, 100% d'électricité verte pour la production des cellules de batteries : 10 millions de tonnes de CO<sub>2</sub> économisées.

100  
%

100% des voitures produites dans notre usine historique de Munich seront électriques.

## DES ENGAGEMENTS MESURÉS ET RECONNUS.

- BMW Group est reconnu comme l'entreprise automobile la plus durable au monde selon la notation internationale "Dow Jones Sustainability Indices World and Europe (DJSI)".
- Selon la plateforme Autoéco, BMW Group est le constructeur le plus actif en France en termes de déclaration de déchets d'atelier avec 92% de son réseau de concessions actif.

Member of  
**Dow Jones  
Sustainability Indices**  
Powered by the S&P Global CSA

# BMW X5 M COMPETITION.



625 CH - 750 NM DE COUPLE.  
PURE PUISSANCE.



BMW X5 M Competition dans la teinte de carrosserie "Marina Bay Blue" métallisée.



# BMW X6 M COMPETITION.



0 À 100 KM/H EN 3,8 SEC.  
SPORTIVITÉ ABSOLUE.

BMW X6 M Competition dans la teinte de carrosserie BMW Individual "Urban Green".



L'ESPRIT SPORT  
EST AUSSI  
UN ART DE VIVRE.



ERGONOMIE. PRÉCISION. CONNEXION.

# BMW X5 M COMPETITION ET X6 M COMPETITION.



## SOMMAIRE.

MOTORISATIONS DISPONIBLES	10
ÉQUIPEMENTS DE SÉRIE	12
TARIFS	20
ÉQUIPEMENTS OPTIONNELS	22
NUANCIERS	
LE NUANCIER EXTÉRIEUR	28
LES SELLERIES	30
LES INSERTS	31
CONTRATS BMW SERVICE	32
CARACTÉRISTIQUES TECHNIQUES	34



@BMWFrance



@BMWFrance



@bmwfrance



# PUISSANCE ET MAÎTRISE.



## UN CONCENTRÉ DE TECHNOLOGIES POUR UNE RESTITUTION HAUTE FIDÉLITÉ DE LA PUISSANCE.

Les nouvelles BMW X5 M Competition et X6 M Competition sont équipées du moteur V8 doté de la technologie M TwinPower Turbo, conçu pour maîtriser les plus hauts régimes.

Ce monstre de 4,4 litres de cylindrée délivre 625 chevaux pour un couple maximal de 750 Nm. Une puissance brute est parfaitement domptée grâce à une technologie de pointe :

- Rigidité exceptionnelle de l'arbre-moteur en acier forgé qui lui permet d'encaisser les couples les plus élevés pour une aisance inégalée dans les hauts régimes.
- Transmission polyvalente, souveraine en toutes circonstances : boîte de vitesses automatique Sport à 8 rapports. Système de transmission intégrale M xDrive configuré pour favoriser la propulsion, en mode 4WD standard ou 4WD Sport. Motricité et dynamique de conduite optimisées par le différentiel actif M.
- Système de refroidissement directement inspiré de la compétition pour maintenir chaque composant en permanence à sa température optimale, même à très hauts régimes.

**À l'accélération, les nouvelles BMW X5 M Competition et X6 M Competition procurent des sensations d'adrénaline radicales : de 0 à 100 km/h en 3,8 secondes et de 0 à 200 km/h en 13,2 secondes.**



**625**  
CH

**750**  
NM DE  
COUPLE

**3.8**  
SEC  
0-100 KM/H

## DES INNOVATIONS DE POINTE POUR UN PILOTAGE TOUT EN MAÎTRISE.

**La transmission intégrale M xDrive avec contrôle dynamique de la stabilité [DSC] et différentiel actif M** assure une répartition optimale de la puissance énorme du couple moteur sur les 4 roues.

Propulsion exige : le système donne priorité à la transmission du couple aux roues arrière pour favoriser au maximum le dynamisme.

Le transfert d'une partie de la puissance vers les roues avant n'intervient qu'à la limite de l'adhérence, pour mettre en jeu la stabilité exceptionnelle de la transmission intégrale.

Vous pouvez sélectionner plusieurs réglages pour ajuster la transmission au terrain... ou à vos envies de jouer : jusqu'au mode M xDrive 4WD Sport pour une conduite type rallye avec dérapage contrôlé !

**La boîte de vitesses huit rapports M Steptronic avec Drivelogic** fixe un nouveau standard en matière de réactivité avec un passage de vitesses extrêmement rapide et un minimum de rupture de charge.

Le sélecteur Drivelogic vous offre 3 modes de conduite, du plus souple au plus sport avec des temps de réaction encore réduits.

**Le châssis M spécifique s'adapte fidèlement à votre style de pilotage** avec trois réglages, de Confort à Sport +.

Les amortisseurs pilotés électroniquement allient un confort exceptionnel à une tenue de route sans faille, caractérisée par un faible débattement des roues.

Les jambes de force à double articulation du train avant et la suspension cinq bras du train arrière assurent une précision et une stabilité directionnelle en toutes conditions de route.

Pour une conduite tout en précision et en agilité, **la direction assistée Servotronic M** à démultiplication variable adapte le couple du volant à la vitesse, pour vous offrir un contrôle maximal de vos trajectoires.

Le freinage surpuissant à **freins composites M** sécurise votre conduite.

Bref, vous avez tous les leviers en main pour maîtriser la puissance hors norme de votre moteur.

## LES MOTORISATIONS DISPONIBLES



### ESSENCE

Modèles	X5 M Competition	X6 M Competition
Puissance	625 ch / V8.	625 ch / V8.
Boîte de vitesses de série	Automatique 8 rapports	Automatique 8 rapports
Accélération 0-100 km/h	3,8 s	3,8 s
Consommation mixte combinée (l/100km)*	13,4 / 13,6	13,2 / 13,5
Etiquette Énergie		

\* Depuis le 1<sup>er</sup> septembre 2018, les véhicules légers neufs sont réceptionnés en Europe sur la base de la procédure d'essai harmonisée pour les véhicules légers (WLTP), procédure d'essai permettant de mesurer la consommation de carburant et les émissions de CO<sub>2</sub>, plus réaliste que la procédure NEDC précédemment utilisée.



# LES ÉQUIPEMENTS DE SÉRIE.



## DESIGN.

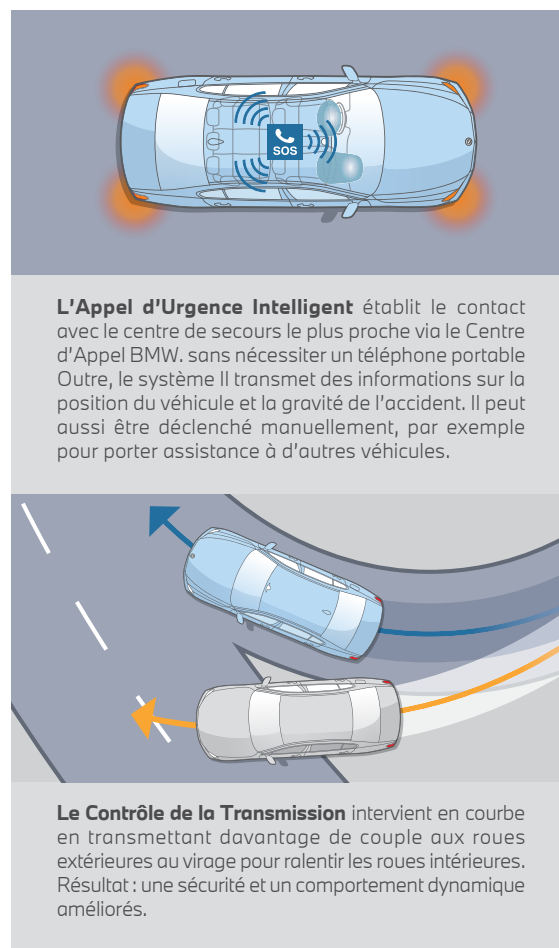
- 3<sup>ème</sup> feu stop LED intégré dans le becquet
- Baguettes de seuil de porte à l'avant et à l'arrière
- Becquet arrière M
- Ceintures de sécurité noires avec liseré aux couleurs M
- Ciel de pavillon M Alcantara Anthracite
- Désignation du modèle "X5 M" ou "X6 M" à droite sur le hayon
- Inserts décoratifs en Aluminium "Crossline"
- Jantes en alliage 21" / 22" style 809 M bicolores à rayons en étoile (X5M)
- Jantes en alliage 21" / 22" style 818 M bicolores à rayons en étoile (X6M)
- Planche de bord en Cuir
- Sellerie Cuir Merino / Alcantara
- Shadow Line M brillant
- Shadow Line M brillant étendu
- Sortie d'échappement double (une de chaque côté), noire chromée





## SÉCURITÉ ET DYNAMISME.

- ABS, y compris assistant de freinage d'urgence
- Airbag genoux
- Airbag passager avant déconnectable
- Airbags conducteur et passager avant
- Airbags de tête pour la 1<sup>ère</sup> et la 2<sup>ème</sup> rangée
- Airbags latéraux conducteur et passager avant
- Alarme antivol
- Appel d'Urgence Intelligent et Appel d'urgence légal (durée de vie de la voiture)
- Attention Assist : signale la perte de vigilance du conducteur
- BMW Tracking System
- Ceinture de sécurité 3 points
- Différentiel autobloquant M Sport
- **Drive Assist (voir détails ci-contre)**
- Écrous de roues antivol
- Feux de stop dynamiques clignotants
- Fixation ISOFIX aux places latérales arrières
- Freins M à disques ventilés à l'avant et à l'arrière
- Mesure individuelle de pression des pneumatiques
- Protection Active des occupants
- Protection contre les impacts latéraux
- Suspensions SelectDrive M Pro
- Technologie M xDrive
- Triangle de présignalisation avec kit de premiers secours



## AIDES À LA CONDUITE.

### ASSISTANCE À LA CONDUITE.

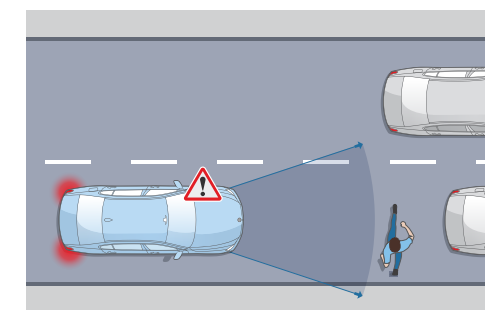
#### DRIVE ASSIST

COMPREND LES FONCTIONNALITÉS SUIVANTES :

- **Speed Limit Info**  
Indicateur de limitation de vitesse et d'interdiction de dépassement.
- **Speed Limit Assist**  
Le régulateur de vitesse s'adapte, par validation manuelle, aux changements de vitesse détectés.
- **Protection des piétons et des cyclistes**
- **Détection de collision avant avec freinage**
- **Avertisseur de changement de ligne**  
Vibration du volant si le véhicule change de voie sans clignotant.
- **Avertisseur d'angle mort**  
Affiche un signal dans les rétroviseurs extérieurs lorsqu'un changement de voie présente un danger.
- **Avertisseur de collision arrière**  
En cas de risque de collision, déclenche les feux de détresse, tend les ceintures de sécurité, redresse les dossiers et ferme les fenêtres.



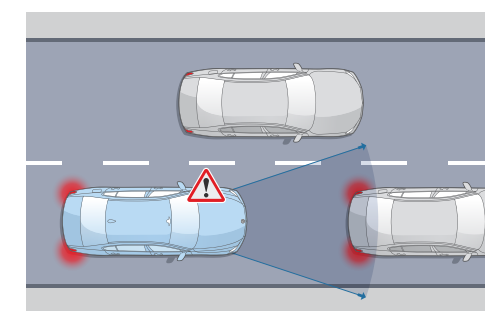
**Speed Limit Info** vous évite d'être pris en défaut dans votre conduite. Pour plus d'efficacité, l'affichage des limitations de vitesse et des interdictions de dépassement se fait à la fois sur le tableau de bord et dans l'affichage Tête Haute.



#### Protection des piétons et des cyclistes

Jusqu'à 65 km/h, détecte un risque de collision avant :

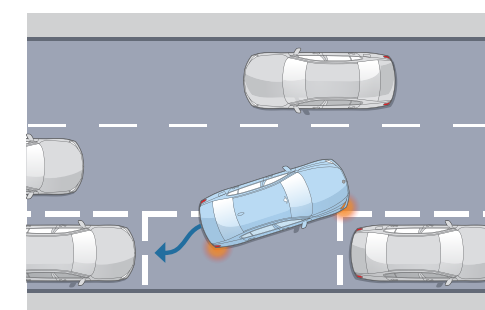
- Déclenche un affichage sur le tableau de bord et un signal sonore.
- En l'absence de réaction, intervient sur les freins.



#### Détection de collision avant avec freinage

Jusqu'à 85 km/h, détecte un risque de collision avant :

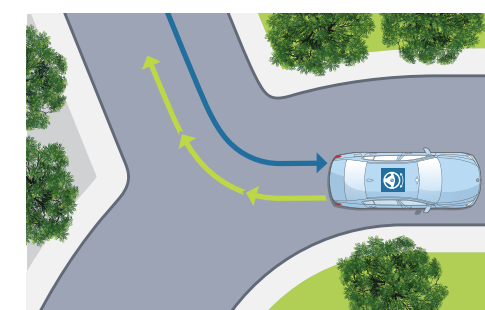
- Déclenche un affichage sur le tableau de bord et un signal sonore.
- En l'absence de réaction, amorce un freinage d'urgence.



#### Assistant de stationnement

Jusqu'à 35 km/h, repère un emplacement en passant à proximité.

Gère automatiquement toutes les manœuvres d'un créneau ou d'une place perpendiculaire à la chaussée.



#### Assistant de marche arrière

Mémore les 50 derniers mètres parcourus en marche avant, afin de pouvoir reproduire le chemin en marche arrière, par exemple dans un parking ou une impasse.



### ASSISTANCE AU STATIONNEMENT.

#### PARK ASSIST

COMPREND LES FONCTIONNALITÉS SUIVANTES :

- **Caméra de recul**  
Vue grand angle de l'arrière du véhicule avec visualisation de la trajectoire sous un rayon de braquage maximum.
- **Assistant de marche arrière (Auto Reverse)**
- **Assistant de stationnement**

## CONFORT ET FONCTIONNALITÉS.

- 5 sièges
- Accès confort avec préparation "BMW Digital Key"
- Accoudoir central arrière avec 2 portes boissons et un compartiment de rangement
- Accoudoir dans la console centrale et dans les portes avant et arrière
- Affichage tête haute HUD couleur
- Appuis-tête pour tous les sièges
- Aumonières au dos des sièges avant
- Banquette arrière rabattable 40/20/40
- BMW EfficientDynamics :
  - Boîte de vitesses automatique Sport à 8 rapports avec palettes au volant
  - Direction à assistance électrique Servotronic M
  - Fonction d'arrêt et de redémarrage automatique du moteur
  - Système de récupération de l'énergie au freinage
  - Technologie M TwinPower Turbo 8 cylindres avec injection directe
- Bouton de démarrage Start/Stop rouge sans manipuler la clé
- Boutons M Drive
- Buses de lave-glace chauffantes
- Clés radiocommandées à mémorisation automatique des réglages "Personal Profile"
- Climatisation automatique 4 zones
- Colonne de direction réglable en hauteur et profondeur électriquement
- Détecteur de pluie et allumage automatique des projecteurs
- Échappement M Sport
- Éclairage d'accueil
- Éclairage d'ambiance
- Feux arrière à LED
- Feux de route anti-éblouissement
- Filet de séparation du coffre (X5 M Competition)
- Fonction "Follow me Home" (X5 M Competition)
- Frein de parking électromécanique
- Hayon avec commande électrique (X6 M Competition)
- Hayon ouvrant en deux parties avec commande électrique de la partie supérieure (X5 M Competition)
- Kit éclairage
- Kit rangement :
  - boîte à gants
  - bac de rangement dans les portes avant et arrière (pouvant contenir une bouteille de 1L)
  - rangement avec couvercle dans la console centrale
  - rangement devant les porte-boissons
- Lève-vitres avant et arrière électriques avec commande par impulsion et sécurité enfants
- Limiteur et régulateur de vitesse avec maintien de la vitesse en descente

- Notice d'utilisation de la voiture intégrée et carnet d'entretien électronique avec BMW Service History
  - Pack Advanced Full LED
  - Pack M Competition
- AIDES À LA CONDUITE**  
Plus de détails page 17
- **Park Assist**
  - Porte-boissons à l'avant (x2)
  - Prise 12V (2 dans la planche de bord / console centrale et 1 dans le compartiment à bagage)
  - Rétroviseurs extérieurs couleur carrosserie électriques et dégivrants, miroir asphérique côté conducteur, rappels de clignotants intégrés
  - Rétroviseurs extérieurs rabattables électriquement, rétroviseurs intérieur et extérieur (côté conducteur) électrochromes
  - Siège avant électrique à mémoires
  - Sièges avant avec appui lombaire ajustable
  - Sièges avant chauffants
  - Sièges M multifonctions (voir détail ci-contre)
  - Système Hi-Fi Harman Kardon
  - Tapis de sol en velours
  - Tuner DAB
  - Vitres avec protection contre la chaleur et le soleil
  - Volant M gainé cuir



### Sièges M Multifonctions.

#### SPORT OU CONFORT, POURQUOI CHOISIR ?

Sièges conducteur et passager avant de style baquet, avec logo X5 M ou X6 M éclairé sur l'appui-tête.

Leur forme s'adapte aussi bien à la conduite sportive qu'aux longs trajets et le confort qu'ils requièrent.

En conduite sportive, l'assise profonde, les flancs renforcés et la partie supérieure du dossier enveloppant les épaules offrent un maintien latéral parfait.

De multiples possibilités de réglages électriques, dont la profondeur d'assise, le maintien en partie haute et la largeur du dossier.



## CONNECTIVITÉ.

**SERVICES CONNECTÉS**  
Plus de détails page suivante

- BMW Live Cockpit Navigation Pro
- Pack Connected Pro
- Commande gestuelle BMW
- Connectivité avancée avec recharge sans fil par induction
- Hotspot WiFi



# ZOOM SUR VOS SERVICES CONNECTÉS.

## MIEUX CONNECTÉ. ENCORE PLUS LIBRE.

Connectée en 4G à Internet via sa carte Sim intégrée, votre BMW vous propose un écosystème complet de services : navigation, télémaintenance, divertissement...

Grâce à des interfaces équipées de technologies d'Intelligence Artificielle, vous pilotez vos fonctionnalités de manière intuitive, tout en restant entièrement concentré sur votre conduite. Montez à bord d'un univers de services connectés !



## BMW LIVE COCKPIT NAVIGATION PRO.

### Système, connexions, interfaces et services essentiels.

**Affichage conducteur**  
Combiné d'instrumentation 10,25" haute résolution

**Écran central**  
Écran tactile 12,3" avec fonction d'écran partagé

**Système d'exploitation BMW iOS 7.0**  
Affichage des informations en temps réel.

**Connectivité sans fil**

- Carte SIM câblée avec le réseau 4G dans le véhicule
- Bluetooth
- HotSpot WiFi : permet de connecter vos terminaux mobiles (smartphone, tablette, console...) sans utiliser votre forfait data de téléphonie mobile

**Connexions** : 2 ports USB.

#### Plusieurs interfaces permettent de commander vos services :

**BMW iDrive Controller**  
Molette avec pavé tactile intégré. Reconnaît un caractère tracé avec le doigt sur le haut de la molette.

**BMW Intelligent Personal Assistant**  
Fonctionne avec un système d'intelligence artificielle apprenant les préférences du conducteur. Via l'expression "Dis BMW" ou un mot de commande personnalisé, l'assistant vocal intelligent :

- permet de piloter par la voix vos fonctionnalités connectées
- vous aide à connaître votre BMW et à l'utiliser de façon optimale
- répond à vos questions sur les fonctions et l'état de votre BMW

**Commande gestuelle BMW.**  
Permet de piloter certaines fonctions grâce à des mouvements de la main. Par exemple :

- accepter ou rejeter un appel avec les gestes balayer ou montrer
- régler le volume sonore par un mouvement rotatif de l'index

#### Vos services essentiels :

**Système de navigation BMW**  
Avec mise à jour automatique des cartes de navigation Over the Air (3 ans)

**Appel d'Urgence Intelligent**  
Alerte automatiquement la centrale de surveillance BMW en cas d'accident :

- Transmission de la position et d'informations sur la gravité des dommages
- Peut être déclenché manuellement pour venir en aide à un autre véhicule

**Téléservices BMW**  
Vos services de télémaintenance intégrés :

- Envoi automatique d'informations techniques à votre concessionnaire
- Détection et préparation de la prochaine échéance d'entretien
- En cas de panne, demande d'assistance

**My BMW (3 ans)**  
Passerelle entre votre smartphone et votre BMW :

- Envoyer vos destinations à votre BMW via l'application My BMW.
- Proposition automatique de l'itinéraire une fois à bord de la voiture.

## PACK CONNECTED PRO.

### Votre pack de services associés.

**"Ma BMW à Distance" (3 ans)**  
Transformer votre smartphone en télécommande de votre BMW : (dé)verrouillage, localisation de la voiture, appel de phares, ventilation, consultation de statuts de la voiture.

**Remote 3D View - Vue 3D à distance (3 ans)**  
(uniquement en combinaison avec l'option "Park Assist Plus")  
Permet l'observation de l'environnement du véhicule via l'application smartphone My BMW. La photo peut être récupérée sur le smartphone sous une représentation 3D.

**Information Trafic en Temps Réel (3 ans)**  
• Conditions de circulation et suggestion d'itinéraires (Europe).  
• Fonctionnalité OSPI : affichage des probabilités de trouver une place de stationnement (à Paris, Lyon, Marseille, Toulouse, Nice, Nantes).

**Préparation Intégration Smartphone (durée illimitée)**

- Apple CarPlay™ : affiche et pilote vos applications iPhone telles que Téléphone, Musique, Messages, Plans...
- Google Android Auto™ : affiche et pilote vos applications Android et utiliser la commande vocale "OK Google" pour téléphoner, obtenir un itinéraire, accéder aux contacts...

**Amazon Alexa (3 ans)**  
Commander la Smart Home, la météo, le calendrier, les actualités, les services de streaming comme Amazon Music, ou répondre à une question d'ordre général

**In-Car Experiences (3 ans)**  
Accéder via l'assistant vocal à un programme vitalisant ou relaxant à bord.

**Connected Music (3 ans)**  
Retrouver votre compte premium Spotify directement dans le véhicule via la carte SIM intégrée.





## BMW X5 M COMPETITION ET X6 M COMPETITION

	Puissance fiscale	Émissions de CO <sub>2</sub> combinées* (g/km)	Malus CO <sub>2</sub> *	Malus au poids	Prix TTC
<b>ESSENCE</b>					
<b>X5 M Competition</b>	625 ch	57	304 - 308	40 000 €	<b>147 900 €</b>
<b>X6 M Competition</b>	625 ch	57	300 - 305	40 000 €	<b>150 700 €</b>

\* Depuis le 1<sup>er</sup> septembre 2018, les véhicules légers neufs sont réceptionnés en Europe sur la base de la procédure d'essai harmonisée pour les véhicules légers (WLTP), procédure d'essai permettant de mesurer la consommation de carburant et les émissions de CO<sub>2</sub>, plus réaliste que la procédure NEDC précédemment utilisée. Renseignez-vous auprès de votre concessionnaire pour connaître les valeurs d'émission de CO<sub>2</sub> correspondant aux véhicules configurés pour le marché français et le montant du malus en résultant pour les modèles sur lesquels se porte votre intérêt.

**VOIR ÉTIQUETTES  
ÉNERGÉTIQUES**

**DEMANDER UNE OFFRE  
BMW X5 M**

**DEMANDER UNE OFFRE  
BMW X6 M**

Pour connaître le détail des options disponibles sur la BMW X5M Competition et la BMW X6M Competition ainsi que leur tarif, veuillez consulter notre site internet [www.bmw.fr](http://www.bmw.fr) ou vous rapprocher de votre Concessionnaire BMW.

Les prix maximum conseillés, tels qu'ils figurent dans ce catalogue, comprennent le prix TTC du véhicule aux spécifications standard et les frais de préparation à la route du véhicule y compris les frais de transport et la fourniture des plaques d'immatriculation définitives. Les prix mentionnés dans le présent tarif ne concernent que les véhicules proposés à la vente par les Concessionnaires membres du réseau BMW Group France selon les spécifications propres au territoire français.



# PERSONNALISEZ VOTRE BMW.



## DRIVE ASSIST PRO.

LE MUST DE LA SÉCURITÉ ACTIVE.

**En complément du Drive Assist de série (voir page 15), le Drive Assist Pro vous propose des systèmes d'assistance à la conduite autonome de niveau 2 :**

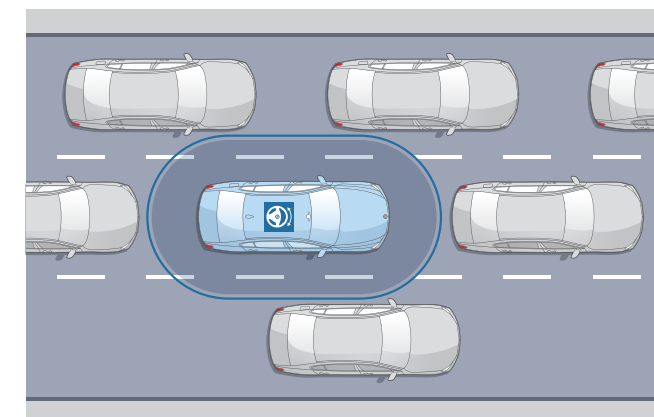
le véhicule peut agir automatiquement sur la vitesse et la direction mais le conducteur doit garder les mains sur le volant.

Comprend les fonctionnalités suivantes :

- **Le régulateur de vitesse actif ACC+ avec fonction Stop&Go,**  
Régule la vitesse jusqu'à 210 km/h en ajustant la distance au véhicule précédent : il peut aller jusqu'à l'arrêt complet du véhicule puis redémarrer automatiquement.
- **Pilote semi-automatique**  
aide le conducteur à maintenir la BMW sur sa voie, entre 0 et 210 km/h, par des actions correctrices sur la direction.
- **Automatic Speed Limit Assist**  
Le régulateur de vitesse s'adapte automatiquement aux changements de limitation de vitesse détectés.
- **Assistant directionnel anticollision latérale**  
neutralise ou corrige un changement de voie ou une sortie de voie involontaire en intervenant sur la direction.
- **Assisted Driving View (Visualisation 3D de l'environnement)**  
informe en temps réel sur les actions des assistants à la conduite que vous avez activés.
- **Assistant d'évitement**  
En cas d'obstacle soudain, assiste la manœuvre de braquage et maîtrise la stabilité du véhicule.
- **Avertisseur de circulation à contre-sens**  
Alerte visuelle et sonore en cas d'engagement à contre-sens sur l'autoroute, dans une rue à sens unique ou à un carrefour giratoire.
- **Avertisseur de croisement**  
Alerte visuelle et sonore en cas de risque de collision à un croisement avec assistance au freinage à basse vitesse.

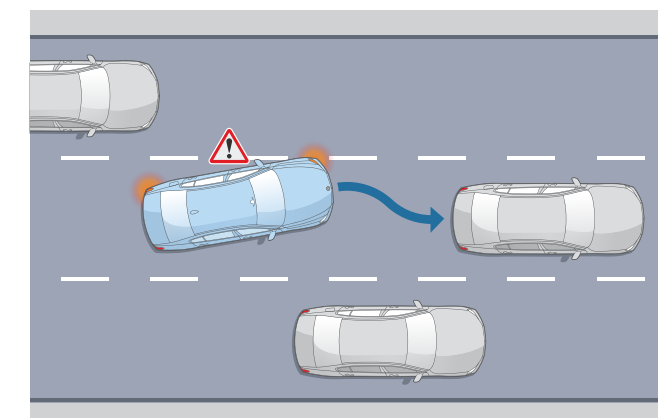
Tous les modèles

2 150 €



### Pilote semi-automatique

Sur route et autoroute, maintient le véhicule dans sa voie et régule sa vitesse, jusqu'à un arrêt complet, notamment en embouteillage.



### Assistant directionnel anticollision latérale

À vitesse soutenue, avertit d'un changement de voie et agit sur la direction en cas de risque de collision.



### Assisted Driving View (Visualisation 3D de l'environnement)

Pour optimiser votre interaction avec les assistants d'aide à la conduite, visualisez en temps réel sur l'écran du tableau de bord la situation qu'ils perçoivent et les actions qu'ils planifient.

## SIÈGES AVANT ET ARRIÈRE CHAUFFANTS.

VOTRE BMW VOUS MET AU CHAUD INSTANTANÉMENT.

Le chauffage des sièges chauffe l'assise et le dossier des sièges avant et des sièges arrière latéraux, la température étant réglable sur trois niveaux et séparément pour chaque siège.

Avant même que le moteur n'atteigne sa température de service, il suffit d'une pression sur un bouton pour que les sièges chauffants diffusent rapidement une chaleur agréable, même par des températures extérieures glaciales.



Tous les modèles

450 €

## STATION MULTIMÉDIA ARRIÈRE.

GRAND SPECTACLE GARANTI POUR LES PASSAGERS ARRIÈRE.

Comprend les éléments suivants :

- 2 grands écrans tactiles couleur indépendants haute résolution de 10,2" ajustables en inclinaison
- Entrée numérique HDMI et port de charge USB.
- Grâce à un lecteur Blu-ray supplémentaire à l'arrière, possibilité de regarder un film différent sur chaque écran
- Accès à toutes les fonctions de divertissement de la voiture : regarder la télévision, surfer sur Internet, utiliser les Services BMW ConnectedDrive (requiert un contrat de téléphonie mobile actif), raccorder des lecteurs MP3, des consoles de jeux...
- Diffusion du son par les haut-parleurs de la voiture ou par des casques (également sans câble).
- Possibilité d'utiliser les fonctions du système de navigation embarqué, indépendamment du conducteur.



Tous les modèles

2 850 €

## SYSTÈME HI-FI BOWERS & WILKINS SURROUND SOUND SYSTEM.

UN SON QUALITÉ STUDIO À BORD.

20 haut-parleurs d'une puissance totale de 1 500 W pour vous garantir une expérience acoustique fascinante.

- Le positionnement des haut-parleurs garantit à tous les passagers un plaisir d'écoute extraordinaire en toutes circonstances.
- Les deux tweeters à dôme en diamant sont réalisés en pur diamant synthétique, un matériau extrêmement léger et stable avec une restitution idéale des signaux haute fréquence.
- La technologie Nautilus™ crée une image sonore tridimensionnelle, ainsi que les médiums à technologie Aramid Fibre® et les caissons de basse à technologie Rohacell®.
- Les haut-parleurs montés dans le ciel de pavillon procurent un son ambiophonique de qualité supérieure.
- Les grilles de haut-parleurs en inox arborent le design perforé Fibonacci exclusif. Illuminés chacun de manière différente, ils soulignent visuellement l'exceptionnelle qualité sonore du système.

Tous les modèles

4 350 €



## TOIT OUVRANT PANORAMIQUE EN VERRE "SKY LOUNGE".

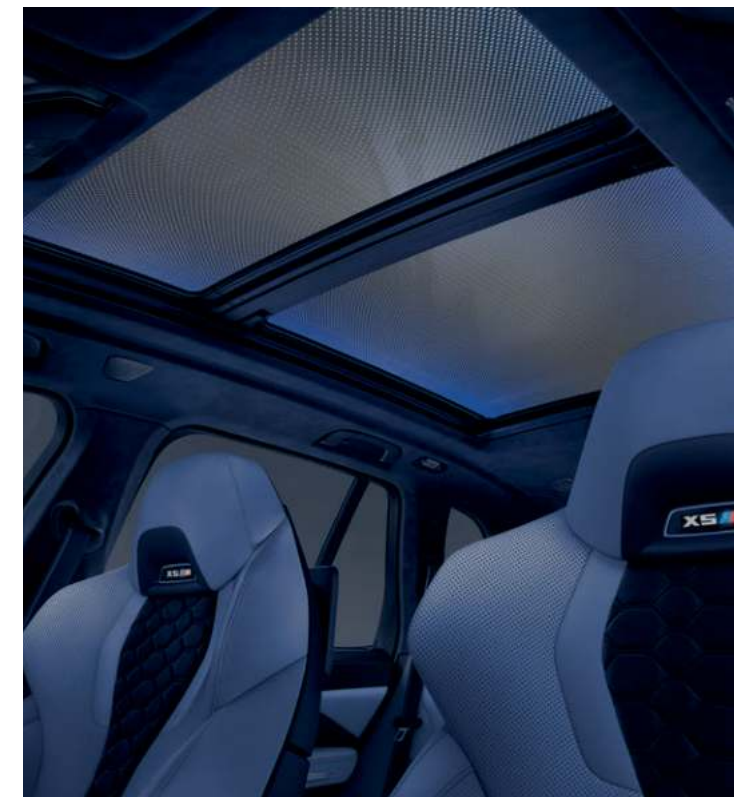
ÉLARGISSEZ VOTRE POINT DE VUE.

Permet aux passagers de profiter, de jour comme de nuit, d'une sensation d'espace généreux. L'habitacle inondé de lumière est particulièrement séduisant et luxueux.

- En cas de fort ensoleillement, les stores électriques, à commande séparée, à l'avant et à l'arrière, assurent une agréable protection.
- Dans l'obscurité, un graphisme composé de plus de 15 000 éléments lumineux crée une ambiance agréable. Le graphisme lumineux s'illumine dans les 6 couleurs de l'éclairage d'ambiance intérieur.
- Couissant et entrebâillable à l'avant, il offre une possibilité d'aération supplémentaire. Le déflecteur intégré à déploiement automatique protège du vent en conduite à ciel ouvert.

Tous les modèles

2 950 €



## PORTE-BOISSONS CHAUFFANT ET RÉFRIGÉRANT.

Les porte-boissons thermorégulés sur la console centrale peuvent, indépendamment l'un de l'autre, maintenir les boissons au chaud ou au frais.

- Le réchauffement ou le refroidissement de la boisson s'activent par des boutons placés de part et d'autre des porte-boissons.
- L'éclairage d'ambiance à l'intérieur des porte-boissons indique que les boissons sont en train d'être réchauffées (couleur rouge) ou refroidies (couleur bleue).
- Cet équipement vous permet de prendre à tout moment une boisson froide ou chaude dans la voiture.



Tous les modèles

300 €

## PACK COMPARTIMENT À BAGAGES.

En plus de filets de rangement pour arrimer les bagages et d'un filet souple que l'on peut fixer à différents œillets, le pack compartiment à bagages comprend des rails coulissants et antidérapants automatisés (fonction coulissante pour chargement plus facile des bagages à l'arrêt / fonction antidérapante pendant la conduite et le stationnement en pente).



Tous les modèles

700 €

## CROCHET D'ATTELAGE.

Le dispositif d'attelage avec rotule escamotable électriquement se rabat aisément sous la jupe arrière et reste invisible de l'extérieur lorsque la voiture roule sans remorque. Cela empêche également le vol du crochet d'attelage.

- L'interrupteur pour le dispositif d'attelage se trouve dans le compartiment à bagages.
- L'équipement comprend aussi un système de stabilisation détectant tout mouvement de roulis et restabilisant l'attelage par des interventions ciblées du contrôle dynamique de la stabilité DSC.
- Le poids remorquable varie en fonction de la motorisation (jusqu'à 3 500 kg).



Tous les modèles

1250 €





# HABILLEZ VOTRE BMW.

## NUANCIER EXTÉRIEUR.

Adressez-vous à votre Concessionnaire BMW pour vous faire une idée plus précise des teintes proposées. Il se fera un plaisir de vous montrer des échantillons et de vous conseiller si vous avez des souhaits particuliers.

### Peintures unies



Unie Alpinweiss

### Peintures métallisées



Métallisée Mineralweiss



Métallisée M Donington Grau



### Peintures métallisées



Métallisée Manhattan



Métallisée Saphirschwarz



Métallisée M Carbonschwarz



Métallisée M Marina Bay Blue



Métallisée M Toronto Rot

#### [Configurateur BMW]

Grâce au configurateur, composez votre BMW à votre image. Vous pourrez accéder à toutes les teintes et équipements actuels.

Plus d'informations sur [www.bmw.fr/configurateur](http://www.bmw.fr/configurateur)

#### [Nuancier]

Le nuancier représenté ici vous donne un premier aperçu des teintes et des matériaux disponibles pour votre BMW. L'expérience ayant montré que certaines teintes d'Origine, tant pour la carrosserie et la sellerie que pour les inserts décoratifs sont difficiles à reproduire.

### BMW INDIVIDUAL (en option)



BMW INDIVIDUAL

Métallisée Tansanitblau



BMW INDIVIDUAL

Métallisée Ametrin



BMW INDIVIDUAL

Métallisée Dravitgrau

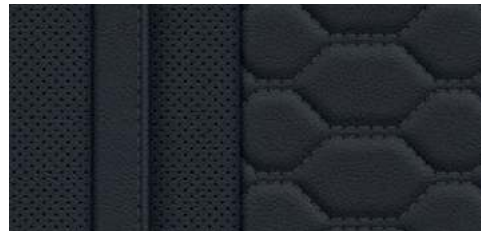




## SELLERIES.



### Cuir Merino



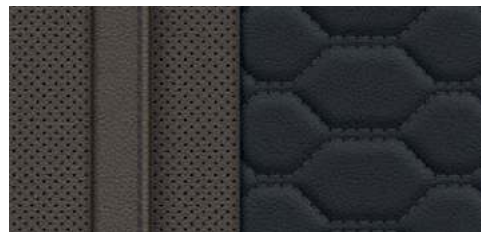
■ Cuir Merino Schwarz



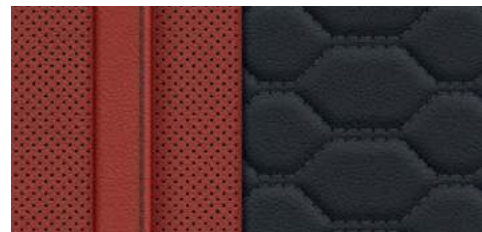
■ Combiné cuir Merino/Alcantara avec surpiqûres contrastantes Midrand Beige



□ Cuir Merino Silverstone



□ Cuir Merino Adelaide Grau



□ Cuir Merino Sakhir Orange



□ Cuir Merino Taruma Braun

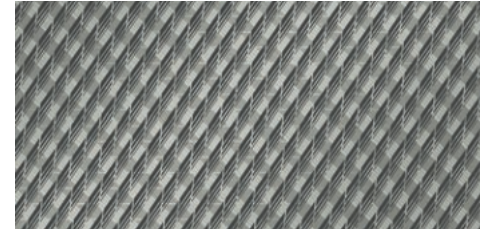
### BMW INDIVIDUAL



□ Cuir Merino Elfenbeinweiss/Nachtblau

■ Equipement de série.  
□ Equipement optionnel.

## INSERTS DÉCORATIFS.



■ Inserts décoratifs en Aluminium Crossline souligné de chrome perlé



□ Inserts décoratifs en fibre de carbone souligné de chrome perlé



□ Inserts décoratifs BMW Individual Piano laqué noir



# SÉRÉNITÉ À LA CLÉ.



## CONTRATS BMW SERVICE.

Les contrats de Garantie Commerciale Étendue, d'Entretien et de Maintenance BMW Service ont été conçus pour que l'entretien de votre BMW soit synonyme de confort et de sérénité.

En souscrivant un contrat BMW Service, vous accédez à une gamme de services et d'opérations de maintenance, pour une totale transparence des coûts d'entretien de votre véhicule.

Vous êtes ainsi certain que les opérations d'entretien et de maintenance de votre véhicule seront effectuées autant de fois que cela s'avère nécessaire sans frais additionnels, dans la limite des services inclus dans votre contrat.

Parce que votre confort et votre plaisir de conduire sont nos priorités, nous vous proposons de choisir parmi 3 niveaux de contrats pour une durée et un kilométrage adaptés à l'utilisation de votre BMW.

Vous pouvez cumuler le contrat de Garantie Commerciale Étendue avec le contrat d'Entretien et le contrat d'Entretien de Maintenance BMW Service pour obtenir une couverture complète.

### Contrat de Garantie Commerciale Étendue BMW Service.

BMW REPAIR INCLUSIVE.

- Votre garantie commerciale peut être étendue jusqu'à 5 ans en souscrivant ce contrat.
- Ce contrat doit être souscrit dans la limite de 3 mois après la première date d'immatriculation de votre véhicule.

TARIF		Toutes motorisations
Durée et kilométrage		
3 ans*	▶ 200 000 Km	1 080 €
4 ans*	▶ 200 000 Km	2 330 €
5 ans*	▶ 200 000 Km	4 525 €

### Contrat d'Entretien BMW Service.

BMW SERVICE INCLUSIVE.

#### PRESTATIONS INCLUSES

- Vidange huile moteur (appoint compris)
- Contrôles périodiques
- Remplacement filtre à air
- Remplacement filtre à carburant
- Remplacement bougies
- Vidange liquide de freins

TARIF		Toutes motorisations
Durée et kilométrage		
3 ans	▶ 40 000 Km	1 765 €
3 ans	▶ 60 000 Km	1 995 €
3 ans	▶ 100 000 Km	3 325 €
4 ans	▶ 60 000 Km	2 065 €
4 ans	▶ 80 000 Km	2 460 €
4 ans	▶ 100 000 Km	3 375 €
4 ans	▶ 120 000 Km	3 880 €
5 ans	▶ 60 000 Km	2 365 €
5 ans	▶ 80 000 Km	2 545 €
5 ans	▶ 100 000 Km	3 385 €
6 ans	▶ 120 000 Km	3 985 €

### Contrat d'Entretien et de Maintenance BMW Service.

BMW SERVICE INCLUSIVE PLUS.

#### PRESTATIONS INCLUSES

En plus de celles du contrat d'entretien BMW Service Inclusive :

- Service freins AV (disques & plaquettes)
- Service freins AR (disques & plaquettes)
- Remplacement des pièces d'usure d'embrayage
- Remplacement des balais d'essuie-glaces
- Lavage intérieur / extérieur
- Appoint AdBlue

TARIF		Toutes motorisations
Durée et kilométrage		
3 ans	▶ 40 000 Km	3 110 €
3 ans	▶ 60 000 Km	5 820 €
3 ans	▶ 100 000 Km	8 055 €
4 ans	▶ 60 000 Km	5 965 €
4 ans	▶ 80 000 Km	7 225 €
4 ans	▶ 100 000 Km	8 450 €
4 ans	▶ 120 000 Km	11 560 €
5 ans	▶ 60 000 Km	6 100 €
5 ans	▶ 80 000 Km	7 310 €
5 ans	▶ 100 000 Km	8 475 €
6 ans	▶ 120 000 Km	11 750 €

\* Extension de la garantie commerciale dans la limite de la durée supplémentaire souscrite (1 an, 2 ans ou 3 ans) ou de 200 000 km, premier des deux termes échus.

BMW X5 M COMPETITION  
ET X6 M COMPETITION.

		X5 M Competition	X6 M Competition
<b>Poids</b>			
Poids à vide UE <sup>1</sup>	kg	2410	2395
Poids total admissible	kg	3000	3000
Charge utile	kg	665	680
Poids remorquable autorisé non freiné <sup>2</sup>	kg	750	750
Poids remorquable autorisé freiné sur pente maxi de 12 % / 8 % <sup>2</sup>	kg	3000/3000	3000/3000

<b>Coffre</b>			
Capacité du compartiment à bagages	l	650-1870	580-1530

<b>Moteur<sup>3</sup></b>			
Cylindres/soupapes		8/4	8/4
Cylindrée	cm <sup>3</sup>	4395	4395
Puissance nominale/ régime nominal	ch (kW)/tr/min	625 (460)/ 6000	625 (460)/ 6000
Couple maxi/régime	Nm/ 1/min	750/ 1800-5860	750/ 1800-5860

<b>Transmission</b>		
Type de transmission	Transmission intégrale	Transmission intégrale
Boîte de vitesses de série	Automatique 8 rapports	Automatique 8 rapports

<b>Performances<sup>4</sup></b>		
Vitesse maximale	km/h	250 <sup>3</sup>
Accélération 0-100 km/h	s	3,8

<b>Consommations selon le cycle WLTP<sup>5</sup></b>		
Norme antipollution (réception par type)		EU6d
Consommation mixte combinée	l/100 km	13,4/13,6
Émissions de CO <sub>2</sub> combinées	g/km	304 - 308
Capacité du réservoir, env.	l	83

<b>Jantes/pneumatiques</b>		
Dimensions pneumatiques		295/35 ZR21 107Y 315/30 ZR22 107Y
Dimensions jantes		10,5 x 21 11,5 x 22
Matériau		Alliage léger

<sup>1</sup> Le poids à vide UE se rapporte à un véhicule avec l'équipement de série et sans équipement en option. Le poids à vide tient compte d'un réservoir rempli à 90 % et de 75 kg pour le conducteur. Les équipements en option peuvent modifier le poids du véhicule, la charge utile et la vitesse maximale en cas d'incidence sur l'aérodynamique.

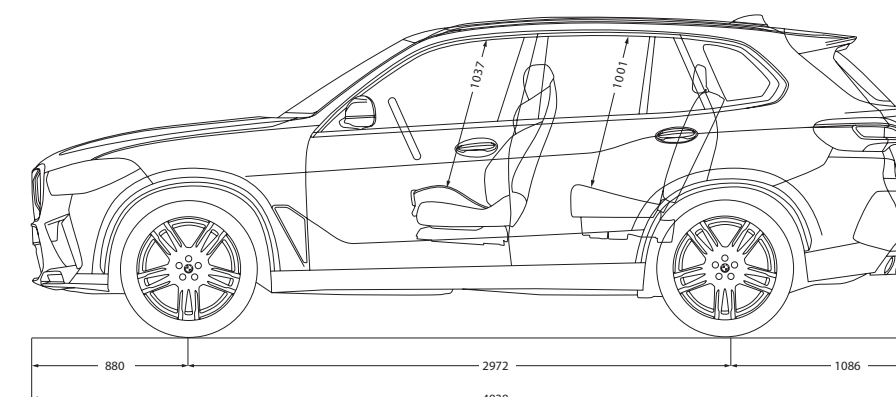
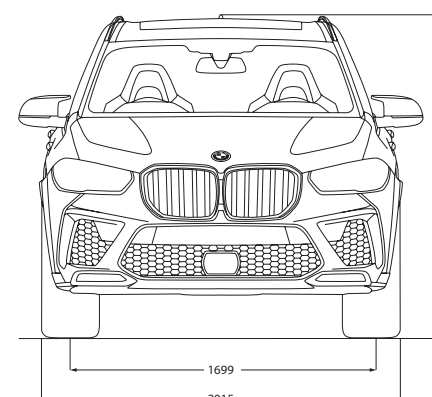
<sup>2</sup> Le poids total effectif de l'attelage ne doit pas dépasser la charge remorquable maximale autorisée plus la charge au point d'attelage maximale autorisée.

<sup>3</sup> Limitée électroniquement.

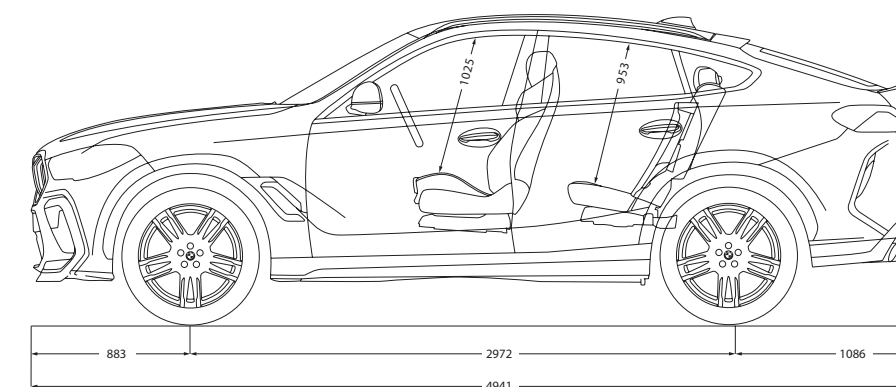
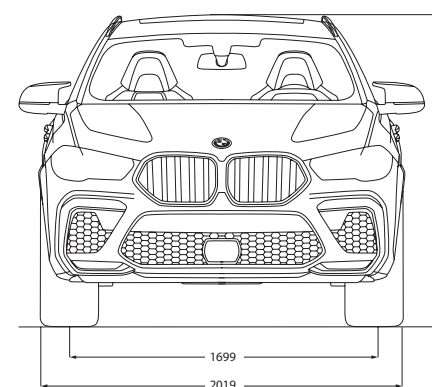
<sup>4</sup> Les valeurs de performance pour les moteurs essence se rapportent à un carburant de qualité RON 98. Les informations relatives à la consommation se rapportent au fonctionnement avec un carburant de référence conformément au règlement (CE) n° 715/2007 sur le type de véhicule pour lequel la réception a été sollicitée. Les qualités de carburant sans plomb à 91 d'indice RON ou supérieur avec une teneur en éthanol maximale de 10 % (E10) sont autorisées. BMW recommande l'utilisation de supercarburant sans plomb à 95 d'indice RON.

<sup>5</sup> Les valeurs de consommation de carburant, d'énergie électrique et d'émissions de CO<sub>2</sub> indiquées ont été mesurées conformément à la procédure WLTP. Depuis le 1er septembre 2018, les véhicules légers neufs sont réceptionnés en Europe sur la base de la procédure d'essai harmonisée pour les véhicules légers (WLTP), procédure d'essai permettant de mesurer la consommation de carburant et les émissions de CO<sub>2</sub>, plus réaliste que la procédure NEDC précédemment utilisée. Les indications se rapportent à un véhicule doté de l'équipement de série en Allemagne. Les écarts tiennent compte des différences de dimensions au niveau des jantes et des pneumatiques choisis et peuvent varier pendant la configuration.

## BMW X5 M COMPETITION



## BMW X6 M COMPETITION







Ce document présente le descriptif des versions, équipements et possibilités de configuration des véhicules (dotation d'équipements de série ou options) tels qu'ils sont commercialisés par BMW France en France. Dans d'autres pays membres de l'Union européenne, les versions, équipements et possibilités de configuration des véhicules (dotation d'équipements de série ou options) proposés peuvent être différents. Les modèles photographiés dans ce document peuvent présenter des équipements ou accessoires qui ne sont pas commercialisés par BMW France en France ou qui sont disponibles moyennant un supplément de prix. Les prix et spécifications mentionnés dans le présent document sont modifiables à tout moment et sans préavis. Veuillez consulter votre Concessionnaire BMW local. Il se fera un plaisir de vous renseigner sur les versions spécifiques à votre pays. Document non contractuel.

Juin 2022.

**DEMANDER UNE OFFRE  
BMW X5 M**

**DEMANDER UNE OFFRE  
BMW X6 M**

Pensez à covoturer #SeDéplacerMoinsPolluer