



# VOLVO V90



# INNOVATIONER FÖR MÄNNISKOR

*Made by Sweden.*

**Vi på Volvo Cars** arbetar kontinuerligt med innovationer som gör ditt liv lite enklare och lite bättre. Varje bilmodell, varje tekniklösning och varje design är resultatet av en tydlig vision – att sätta människan främst för allt vi gör. Redan från första början har vi drivits av denna vision, en vision som är präglad av vårt svenska ursprung med värderingar där individen är i fokus och där konventioner ständigt utmanas. En kultur med starka designtraditioner och ett unikt sätt att se på världen.

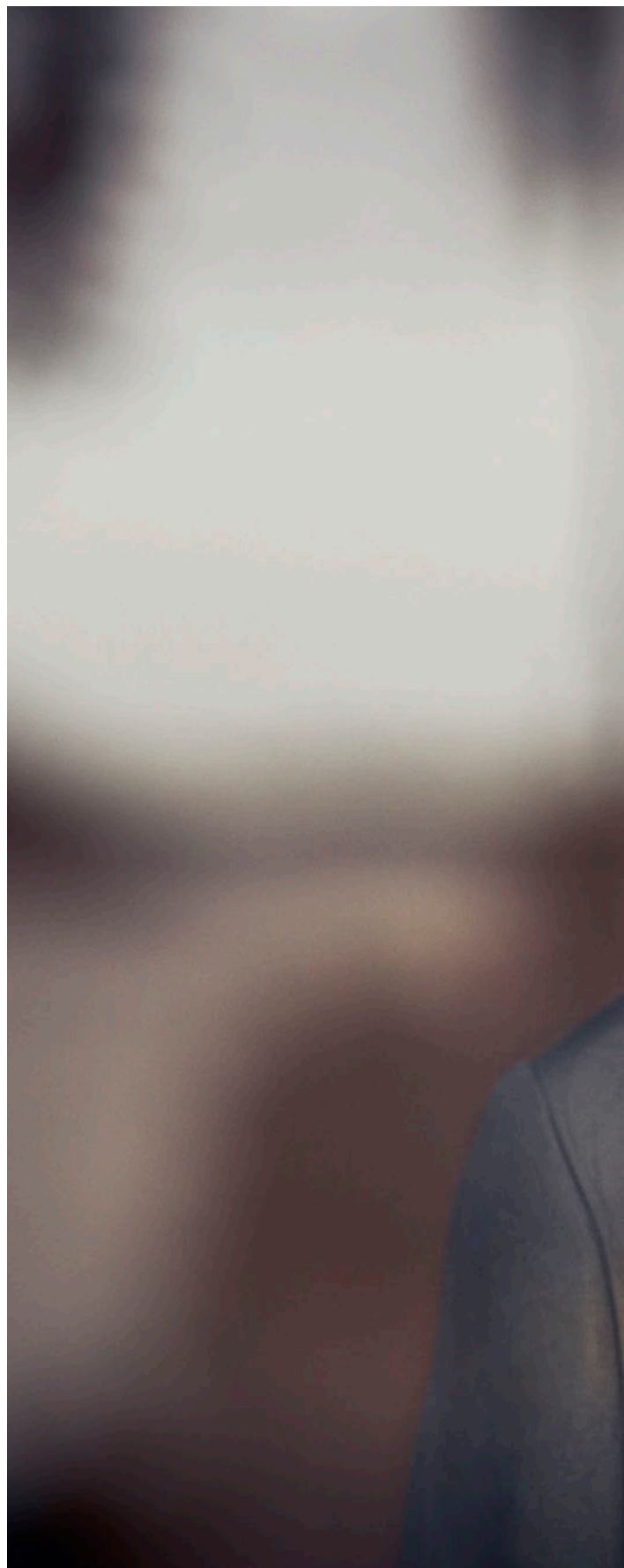
Denna vision har inspirerat oss till nytänkande i form av till exempel trepunktsbältet och sidokrockkuddarna – innovationer som har räddat liv och skrivit bilhistoria. Och med vår nya generation bilmodeller tar vi nästa steg inom denna stolta tradition. Skandinavisk design och modern lyx förenas för att ge dig en större upplevelse. Intuitiv teknik som Sensus gör livet lite mindre komplicerat och håller dig uppkopplad med omvärlden, medan våra senaste drivlinor Drive-E balanserar responsiv motorstyrka med klassledande effektivitet. Och genom att stödja dig som förare, gör våra IntelliSafe-innovationer resan bekväm och njutbar samtidigt som de hjälper till att förebygga olyckor.

Vi förstår vad som är viktigt för människor. Denna insikt utgör grunden för alla innovationer vi skapar. Innovationer som gör livet lite bättre.

Vi på Volvo Cars designar våra bilar utifrån dig.

## Innehåll

|                      |    |                         |    |                            |    |
|----------------------|----|-------------------------|----|----------------------------|----|
| Utvändig design..... | 4  | Chassi.....             | 34 | Inscription.....           | 46 |
| Invändig design..... | 8  | <b>Ditt val</b>         |    | R-Design.....              | 54 |
| Sensus.....          | 12 | Drivlina.....           | 36 | Tillbehör.....             | 64 |
| IntelliSafe.....     | 20 | Utrustningsnivåer.....  | 38 | Tekniska specifikationer.. | 72 |
| Drive-E.....         | 28 | Kinetic & Momentum..... | 40 | Upplevelsen i en Volvo.... | 76 |





**Den grundläggande idén** bakom en Volvo herrgårdsvagn har alltid varit densamma. Att skapa en bil laddad med mångsidighet och flexibilitet. En bil med plats för din livsstil och där din familj färdas tryggt, bekvämt och säkert. Vi har byggt dessa bilar i mer än 60 år och nu har vi kommit ända hit: till nya V90, där det praktiska hos en herrgårdsvagn möter elegans och förfining, allt förpackat i det bästa inom skandinavisk design.

Volvo V90 stödjer dig med teknik som aldrig blir dig övermäktig. Tvärtom har alla dessa avancerade tekniklösningar utvecklats för att göra varje resa lite bättre, vare sig det handlar om säkerhetsteknik som hjälper dig undvika kollisioner eller vår laddhybrid T8 Twin Engine med sin elmotor och kraftfulla bensinmotor.

Allt vi vet och kan har vi lagt ned i V90. Den nya herrgårdsvagnen från Volvo.





## DEN NYA MÅNGSIDIGHETEN

*Design för livet du lever.*

**Vi skapade nya V90** för en värld som söker mångsidighet, utan att kompromissa med elegans och förfining. Det här är en herrgårdsvagn som kombinerar en kraftfull, snygg look med praktiska egenskaper.

V90 är fulladdad med innovativ teknik med ett enda syfte: att förenkla ditt liv samtidigt som den måste vara lätt att använda. En stor pekskärm innebär att vi kunnat minimera antalet knappar, och eftersom den är i stående format blir det till exempel lättare att läsa och använda kartor. Vårt aktiva avåkningsskydd Run-off road Mitigation är en världsnöhet som hjälper dig styra tillbaka på vägbanan igen om du håller på att åka av vägen. Detta är ett exempel på hur vår teknik sätter människan i centrum – tekniken jobbar för dig.

Under den krispigt skulpterade utsidan finns ett chassi som levererar en perfekt kombination av precisa vägegenskaper och välkomnande komfort. Vår framvagnsupphängning med dubbla länkarmar och en nykonstruerad bakaxel med integrerade länkar ger dig kontroll över hur bilen rör sig. Det aktiva chassit med bakre luftfjädring är ett tillval som bjuder på olika inställningar för att passa din körstil eller vägen du kör på och håller bilen på en optimal frigångshöjd, oberoende av last.

Den här herrgårdsvagnen är byggd för att förbättra din vardag.

*"Det här är en herrgårdsvagn som kombinerar en snygg look med praktiska egenskaper."*



**Distinkt Volvo.** V90 är en utpräglad Volvo ur alla vinklar. De djärva linjerna utstrålar soliditet och styrka, detaljerna är subtila och distinkta. Det är kombinationen av dessa kvaliteter som gör V90 så modern.

Lutningen på bakluckan förstärker bilens dynamiska karaktär, och de stora LED-bakljusen med sin slanka vertikala form andas både modern och klassisk Volvodesign. En äkta svensk herrgårdsvagn med stil och närvaro och en bil att vara stolt över.





**T6 AWD | Inscription**

711 Bright Silver metallic | 20-tums aluminiumhjul,  
8-ekrad design, Silver Diamond Cut, 214





**Klädsel i ventilerat Nappaläder**, Blond i Blond/Charcoal interiör WC00 | Linear Walnut dekorinlägg | Klädd instrumentpanel och övre dörrpaneler med kontrasterande sömmar i Light Amber



## DESIGNAD FÖR KONTROLL

*Precision och noggrannhet i varje detalj.*

I **V90** har du full kontroll i samma ögonblick som du tar plats i den skulpterade förarstolen. Du sitter lågt och huvuddisplayen på 9-tum med pekskärm är vinklad mot dig för att skapa en cockpitliknande känsla. Du är omgiven av vackra material, skandinavisk design och intuitiv teknik som gemensamt skapar en kupé som ser fantastisk ut och fungerar perfekt.

Dekorinläggen i äkta Linear Walnut är utmärkande för vår materialfilosofi: modernt, återhållet och behagligt att ta på. Det utsökta hantverket förstärker känslan av precision. Som luftintagen, till exempel – med vertikala inlägg i metallfinish och distinkt diamantmönstrade reglage är de lika sköna att se på som att använda. I Volvo V90 utmärks varje komponent av den exakthet som är resultatet av högklassig ingenjörskonst. Det är en bil som ger dig kontroll över varje del av din resa.



## LJUS. RYMD. LYX.

**Färdas förstaklassigt** i varje säte, varje dag. I V90 är du i din egen privata lounge, där komfort och lyx samverkar med avancerad teknik och hantverksskicklighet.

Allt börjar i framstolarna. De är noggrant skulpterade för att ge kroppen superbt stöd. Många inställningsmöjligheter gör att alla, oavsett kroppsbyggnad, kan hitta sin perfekta sittposition. Och för ännu högre komfort kan du komplettera framstolarna med inbyggd ventilation och massage.

Baksidan av framstolarnas ryggstöd är utformad för att ge baksätespassagerarna generöst benutrymme. Baksätet ger skönt stöd även för långa resor, medan komforthöjande funktioner som 4-zons klimatstyrning, uppdragbara bakre solgardiner och individuellt eluppvärmda yttre baksätesplatser ökar känslan av lyx.

Panoramaglastaket får kupén att flöda av ljus. Det är öppningsbart för att skapa en ännu luftigare känsla och kan stängas på distans med fjärrkontrollen. Glaset är tonat för att hjälpa till att hålla en behaglig kupétemperatur även när solen ligger på.

På natten är kupén diskret upplyst med en varm interiörbelysning som välkomnar dig in i bilen. Som tillval finns ett interiörbelysningspaket som inkluderar bakgrundsbelysta dörrhandtag och upplysta

instegslistor, såväl som extra belysningspunkter som förstärker den exklusiva känslan i din V90.

Vår CleanZone-teknik hjälper till att säkerställa en hälsosam interiörmiljö och ren kupéluft. Den filtrerar damm, pollen, partiklar och vissa odörer samtidigt som den håller koll på luftkvaliteten och stänger kupéluftintagen om luftföroreningarna på utsidan är för höga. Allt sker med automatik – allt du behöver göra är att ställa in önskad temperatur så tar din V90 hand om resten. Med vår 4-zons klimatstyrning kan även baksätespassagerarna göra sina egna inställningar av temperatur och fläkthastighet via en pekskärm. Dessutom ingår luftkonditionering för handskfacket som ser till att innehållet är väl kylt.

Med smart design och en mångsidig interiör gör V90 livet lite enklare. Lastutrymmets utformning gör det enkelt att få med otympliga föremål. Med en enkel knapptryckning på baksätesryggstöden kan du fälla ned dem, tillsammans eller var för sig, för att få ett ökat lastutrymme med helt plant golv. Den elmanövrerade bakluckan har en handsfree-funktion som gör att du inte behöver sätta ned det du håller i för att öppna den. I nya V90 går teknik och bekvämlighet hand i hand.



I förarsätet är det du som bestämmer. Funktioner som navigation och underhållning kontrollerar du bekvämt med knapparna i ratten, medan förardisplayen på 12 tum håller dig informerad.



Varje detalj i kupén är utformad för att form och funktion ska bli ett. Till exempel kan du få bakgrundsbelysta dörrhandtag som gör dem lättare att finna i mörkret.



Vackra, naturliga material som till exempel Linear Walnut kompletterar bilens avancerade teknik och skapar en unik, modern look.

## **SENSUS**

*Informerad, uppdaterad  
och alltid med kontroll.*

**Sensus har en** vägledande princip – att göra ditt liv lite enklare och skönare, vare sig det handlar om bekvämlighet, underhållning eller navigering. Sensus kopplar upp dig med din Volvo och resten av världen, och håller dig informerad, underhåller dig och ger dig kontroll över din resa.

Intuitiva, lättanvända kontroller är utmärkande för Sensus och du finner dem på den stora 9-tums huvuddisplayen med pekskärm. Vi har ersatt de fysiska knapparna med virtuella motsvarigheter på skärmen för att kunna göra knapparna större och lättare att använda. Kraftfull, tydlig grafik gör det lätt att ta in information med ett ögonkast. Vår filosofi har alltid varit att du ska kunna manövrera din Volvo samtidigt som du har blicken på vägen. Vår head-up-display betyder att du kan göra just det samtidigt som du håller dig uppkopplad och informerad.

Och Sensus går längre än så: med inbyggt wifi i bilen hålls dina bärbara enheter uppkopplade till internet, medan våra audiosystem ger stor flexibilitet för att du ska kunna välja mellan olika ljudkällor och kunna skraddarsy ljudåtergivningen.

Upplevelsen som Sensus ger berikar varje ögonblick du tillbringar i din Volvo.



*"Sensus kopplar upp dig med din Volvo och resten av världen."*



## KOPPLA UPP DIG TILL EN VÄRLD AV UNDERHÅLLNING.

**Kom närmare musiken** du älskar, oavsett vilket säte du sitter i. Med Sensus Connect har du tillgång till all din musik hela tiden, vare sig det är direkt från ditt favoritmedia eller som strömmat ljud från internet.

Allt bygger på den stora huvuddisplayen som är hjärtat i Sensus. Skärmens yta reagerar på den lättaste beröring – du behöver bara svepa med fingrarna över glasytan för att styra kontrollerna. Det fungerar även om du har handskarna på.

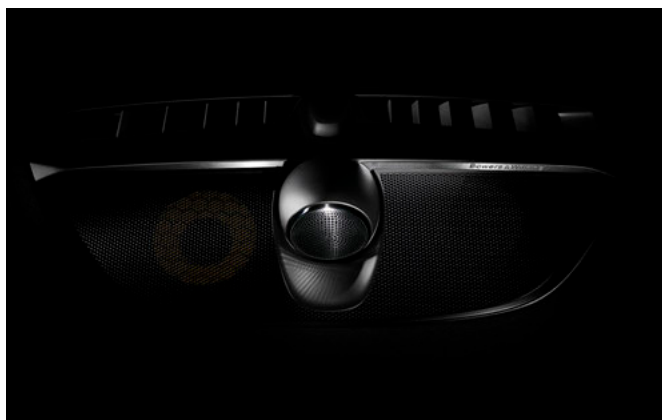
Att ansluta dina enheter till din V90 går kvickt och enkelt. Med Smartphone Integration är det bara att plugga in din smartphone till bilen via en USB-anslutning och du gör huvuddisplayen till en familjär förlängning av din iPhone® (5 eller senare) eller Android-smartphone

(5.0 Lollipop eller senare). Du kan ansluta via Apple CarPlay™ eller Android Auto™ för att få tillgång till musik, ringa och skicka meddelanden. Och samtidigt som din mobil är ansluten laddas batteriet.

Ditt val av underhållning begränsas inte av vad du har tillgängligt i din smartphone eller bärbara ljudspelare. Wifi och parkopplat internet ökar dina valmöjligheter med en fast och stabil internet-uppkoppling via bilens takantenn. Inbyggda underhållningsappar som till exempel Spotify® gör det lätt att snabbt finna ny musik, och du har tillgång till allt från strömningstjänster till internetradio. Vårt audiosystem High Performance ser till att du får ut det bästa ur musiken, medan vår mest avancerade ljudanläggning från Bowers & Wilkins tar lyssnarupplevelsen till helt nya nivåer.



**Vårt mest högklassiga audiosystem Bowers & Wilkins** ger alla åkande i V90 en superb ljudupplevelse, oavsett vilket säte de sitter i. I nära samarbete med en av världens främsta tillverkare av high-end audio, Bowers & Wilkins, har vi tagit fram detta audiosystem för att ge din favoritmusik en exceptionell klarhet och realism. Den unika luftventilerade subwoofern ger en rikare, djupare bas genom att dra in luft utifrån och på så sätt kunna pulsera



stora luftmängder genom högtalaren. Totalt 19 högtalare ger alla i bilen bästa tänkbara ljud, hela tiden. Och för att komma ännu närmare upplevelsen vid musikframförandet och ge musiken ytterligare liv kan du använda något av audiosystemets tre rumslägen. Concert-läget återskapar den unika akustiken i Göteborgs Konserthus, medan Stage- och Studio-lägena sätter dig i musikens centrum för att du ska kunna uppleva den såsom musikerna avsett.



"Gör huvuddisplayen till en förlängning av din smartphone med Smartphone Integration."



**9-tums huvuddisplay.** Den 9-tum stora huvuddisplayen med pekskärm är fokuspunkten i den eleganta kupén. Stående format innebär att du får en stor läsbar yta och därför inte behöver scrollera så mycket. Formatet passar perfekt för att visa kartor samtidigt som layouten

återspeglar looken hos en modern smartphone och därför känns välbekant och intuitiv. Skärmen har en blanksvart finish med specialbeläggning som minimerar reflexer – så den ser både bra ut och fungerar fantastiskt. Det är så här teknik ska vara.

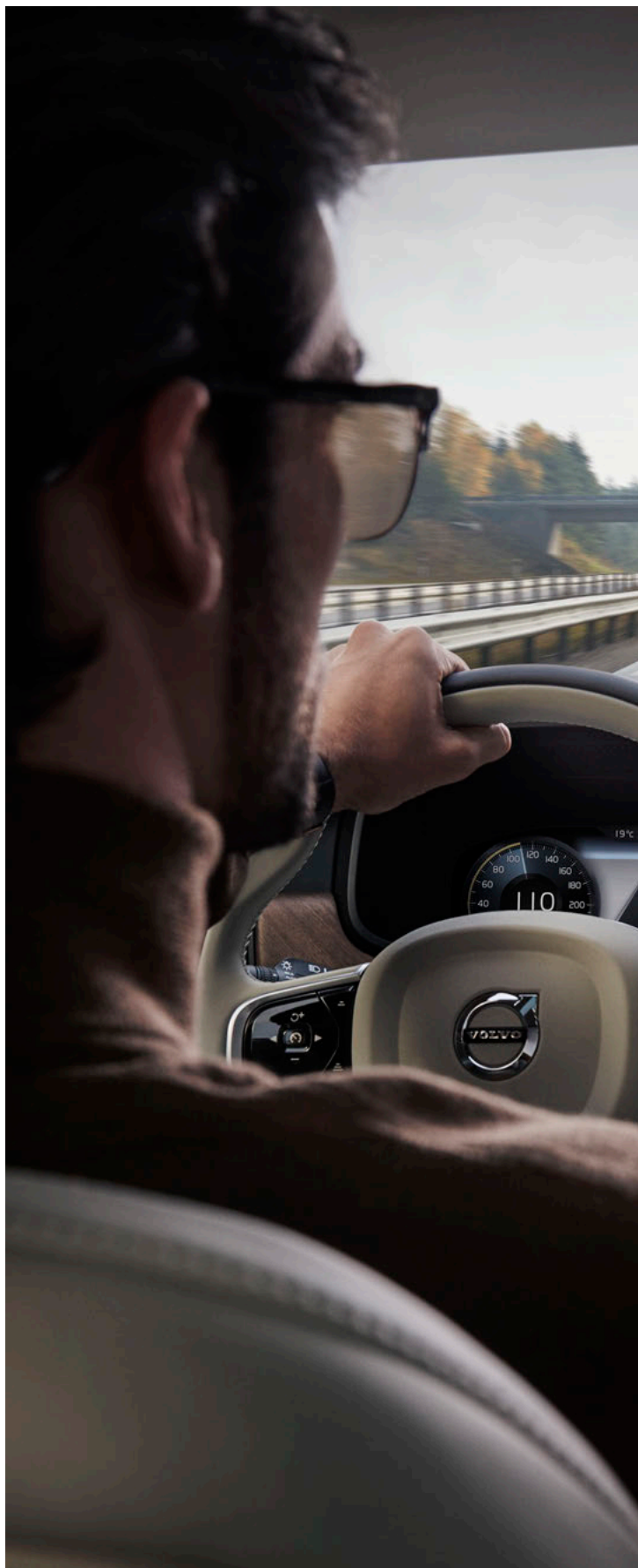
## TA DIG TILL DITT RESMÅL MED LÄTTHET, VARJE GÅNG.

**Låt Sensus Navigation** vara din guide och hjälpa dig hitta vägen till ditt resmål och hålla dig informerad. Sänd ditt resmål till din bil med Volvo On Call-appen, och vårt sofistikerade navigationssystem ger intuitiv vägledning för att du med lätthet ska hitta dit du ska.

Allt du behöver veta visas i 12-tums förardisplayen mitt framför dig. Den högupplösta bilden justeras automatiskt efter omgivningen så att ljusstyrkan alltid är perfekt. Samtidigt anpassas storleken på instrumenten för att ge plats för informationen från navigationssystemet. Med head-up-displayen projiceras väganvisningarna i vindrutans nederdel så att det ser ut som om de svävar i luften framför bilen. Du kan alltså hålla dig informerad utan att ta blicken från vägen.

Kartornas tydliga grafik gör det ännu lättare att hitta till ditt resmål. Och eftersom vi under bilens livstid bjuder på uppdateringen av kartorna är Sensus alltid steget före och guidar dig rätt.

Sensus sparar också tid med inbyggda navigationsappar som hjälper dig hitta och betala parkering och finna närmaste bensinstation. Låt Sensus ta hand om vägen framför dig och njut av resan.





**Röststyrning.** För att styra Sensus är det bara att tala om vad du vill att det ska göra. Tala till din Volvo med naturliga fraser som "åk till Industrigatan, Göteborg" eller "ring Emily Johnsson", och röststyrningen ser till att dina instruktioner utförs genom att styra klimatanläggningen, navigationssystemet, infotainmentsystemen och din smartphone.



**9-tums huvuddisplay.** Den stående huvuddisplayen med pekskärm gör det okomplicerat att läsa kartor och följa anvisningarna från navigationssystemet. Kartorna framträder som i en atlas och du behöver inte scrolla så mycket, vilket ger en bra översikt där du ser vart du är på väg och vad som kommer närmast. Displayens tydlighet, storlek och layout gör den till en idealisk partner för alla resor.





**Volvo On Call.** Gör ditt liv lite mindre komplicerat. Upplev en värld där du är uppkopplad till din Volvo med vår mobilapp Volvo On Call.

Volvo On Call är din digitala nyckel till ett utbud av smarta tjänster som gör livet lite enklare och förhöjer upplevelsen av att äga en Volvo. Vissa tjänster kan du ta del av redan idag, och ännu fler kommer att introduceras senare. Volvo On Call kopplar också upp din Volvo med resten av världen och låter dig kontrollera bilen på distans. Kalla morgnar kan du fjärrstyra motorvärmaren med appen och även starta motorn för att värma upp kupén så att du får en behagligare start på dagen. Varmare dagar kan du via appen starta motorn för att på så sätt aktivera luftkonditioneringen för att få en perfekt tempererad kupé när du är klar att åka. När som helst kan du kontrollera att du låst bilen och låsa den ifall du glömt det. Med Volvo On Call kan du också skapa en wifi-hotspot där alla i bilen kan koppla upp sig mot internet.

Du kan planera resorna hemifrån och sända resmålet direkt till din bil, så när du är redo för avfärd är navigationssystemet redan förberett. Den kan också synkronisera med din kalender för att påminna dig om möten och visa vägen dit.

Volvo On Call är kompatibelt med din smartphone, iPad®, Windows 10-baserade PC eller surfplatta samt bärbara enheter som Apple Watch – du kan även kontrollera din bil på distans med röststyrning via Microsoft Band 2. Och skulle du behöva vägassistans eller hjälp i en nödsituation kopplas du direkt till Volvo On Calls servicecenter. Om bilens larm löst ut underrättas servicecentret automatiskt och du blir kontaktad. Skulle bilen bli stulen kan Volvo On Call hjälpa polisen att spåra bilen.

Volvo On Call informerar dig även om bränslenivå, loggar färd-data och talar om för dig när det är dags för service. Det är ännu ett exempel på Volvo-innovationer där människan är i centrum för att förbättra ditt liv.

#### **T5 | Momentum**

714 Osmium Grey metallic | 19-tums aluminiumhjul,  
5-tripplekrad design, Mattsvart Diamond Cut, 498

# INTELLISAFE

*Alltid uppmärksam för dig.*

**IntelliSafe är vårt** samlingsnamn för de intuitiva, intelligenta tekniks-lösningar som stöttar dig i din bilkörning, hjälper dig undvika olyckor och skyddar dig vid en kollision. Dessa innovationer spelar en nyckelroll för att hjälpa oss förverkliga vår djärva vision att ingen ska omkomma eller bli allvarigt skadad i en ny Volvo efter år 2020.

City Safety är hjärtat i IntelliSafe. Det är standard i din V90 och fungerar som en andrepilot som alltid hjälper dig hålla uppsikt, upptäcka eventuella faror på vägen och varna dig eller ingripa aktivt om det skulle behövas. City Safety kan känna igen andra fordon såväl som fotgängare, cyklister och stora djur (som älgar, hästar och rådjur) på vägen framför dig, i dagsljus såväl som i mörker. Systemet varnar dig om det är fara å färde, och om du inte reagerar bromsas bilen automatiskt för att hjälpa dig undvika eller mildra en kollision.

Med IntelliSafe som stöd blir resorna mer avkopplande. Vårt semi-autonoma förarstöd Pilot Assist kan ge mild styrassistans som hjälper dig hålla bilen mitt i filen i den hastighet och med det avstånd till bilen framför som du ställt in.

On-Coming Lane Mitigation kan hjälpa dig undvika kollisioner med mötande fordon. Om du korsar filmarkeringarna och är på väg mot ett mötande fordon kan bilen automatiskt styra dig tillbaka till din fil. Om du oavsiktligt är på väg att köra av vägen kan vårt aktiva avåkningskydd Run-off road Mitigation styra för dig och, om det skulle behövas, även bromsa automatiskt. Driver Alert Control

känner av ifall du är trött eller distraherad och föreslår en paus om det skulle behövas, medan Road Sign Information hjälper till att påminna dig om aktuella fartgränser.

Dessutom ingår vår världsnyhet Connected Safety som kan hjälpa till att varna medtrafikanter vid till exempel halt vägslag. Om din bil detekterar att det är halt informeras efterföljande, uppkopplade fordon automatiskt via en molntjänst. På samma sätt varnas du i god tid om en bil med Connected Safety står stilla med aktiverade varningsblinkers. Connected Safety skapar nya förutsättningar för utbyte av viktig trafikinformation i realtid och är ett samarbete mellan Trafikverket, Statens Vegvesen i Norge och Volvo Cars.

Komplettera med IntelliSafe Surround och du får BLIS™ med Steer Assist som kan bidra till att öka din uppmärksamhet och trygghet i stan och på motorvägen genom att hjälpa till att uppmärksamma dig på fordon i döda vinkeln eller som kommer snabbt bakom dig. Om du inte reagerar på varningen och är på väg att byta fil i vägen för ett annat fordon ger Steer Assist-funktionen mild styrassistans för att styra dig tillbaka. När du backar ut från en parkeringsficka kan Cross Traffic Alert hålla ett vakande öga på andra trafikanter bakom din Volvo.

Med den här typen av avancerad säkerhetsteknik kan din Volvo göra varje dag säkrare. För dig, dina passagerare och alla andra i trafiken.

**Kraften att skydda.** Bakom den distinkta ytan finns en mängd säkerhetsteknik som hjälper till att göra bilkörningen säkrare och enklare.



**Med On-Coming Lane Mitigation** kan din Volvo minska risken för kollisioner med mötande fordon. I hastigheter mellan 60 km/h och 140 km/h kan det automatiskt hjälpa dig styra tillbaka till din fil om den upptäcker att du korsat filmarkeringarna och är på väg mot ett mötande fordon.

**Vårt semi-autonoma förarstöd Pilot Assist** gör din resa enklare och bekvämare. Pilot Assist hjälper till att hålla förinställd hastighet eller avstånd till andra fordon. Vid farter upp till 130 km/h hjälper det också till att hålla bilen mitt i filen genom att göra små styrningskorrigeringar.





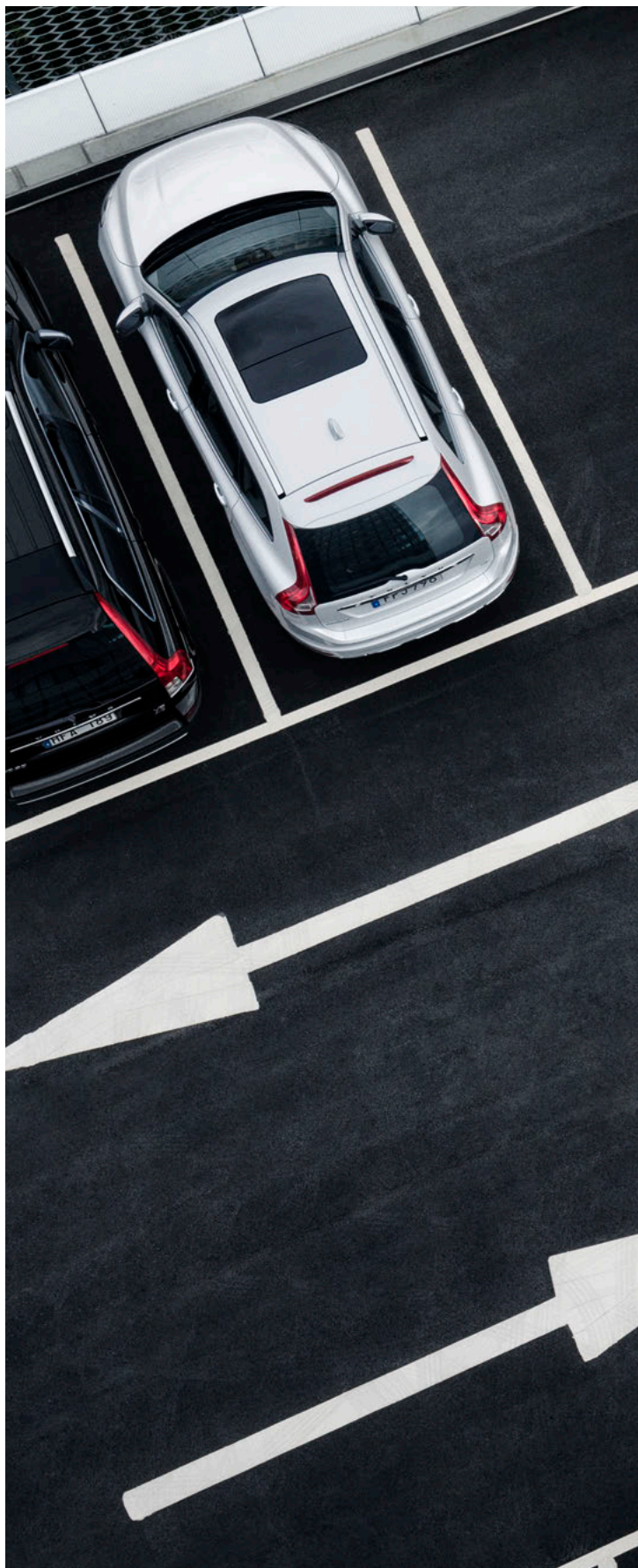
**Cross Traffic Alert** hjälper dig backa ut från till exempel en parkeringsficka i vetskap om att du inte riskerar krocka med något annat fordon. Denna teknik kan upptäcka fordon som närmar sig från bägge hållen på ett avstånd upp till 30 meter. Under vissa omständigheter kan Cross Traffic Alert även upptäcka annalkande cyklister och fotgängare.

**T5 | Momentum**

714 Osmium Grey metallic | 19-tums aluminiumhjul,  
5-trippelekrad design, Mattsvart Diamond Cut, 498



**Perfekt parkering, varje gång.** När du aktiverar vår parkeringsassistent Park Assist Pilot är det som att låta någon annan parkera bilen för dig. Den talar om ifall parkeringsytan är tillräckligt stor för din Volvo och tar sedan över styrningen för att parkera åt dig. För att fickparkera räcker det med ett utrymme på 1,2 gånger bilens längd, så tekniken kan hjälpa dig även när det är trångt. Allt du behöver göra är att lägga in rätt växel (fram eller back), bromsa enligt anvisningarna på skärmen och bilen kontrollerar styrningen för att parkera sig själv. Vill du hellre parkera själv, visar parkeringskameran i 360° ett fågelperspektiv över bilen och dess omgivning som tillsammans med främre och bakre parkeringssensorer hjälper dig komma på plats, tryggt och enkelt.







## SKYDDAR DET ALLRA VIKTIGASTE.

**Att skydda dig** och dina passagerare har alltid varit högsta prioritet för oss på Volvo Cars, och vår senaste generation bilar gör mer än någonsin för att hålla dig säker. Vare sig det gäller förebyggande teknik som hjälper dig undvika olyckor, eller skyddande teknik som hjälper till att absorbera effekterna av en kollision – vi kommer aldrig att upphöra med innovationer som ökar din säkerhet.

Din Volvo omger dig med skyddande säkerhet. Grunden för vår nya generation bilar är ett mycket starkt passagerarutrymme där vi använder en hög andel ultrahöghållfast boronstål för att skapa en skyddande säkerhetsbur kring dig och dina passagerare.

Volvo Cars gav världen trepunktsbältet 1959, och våra senaste framsteg är fortsättningen av vårt engagemang för innovationer som räddar liv.

Skulle du köra av vägen, hjälper vår Run-off road Protection-teknik till att minska risken för allvarliga skador. De förberedda främre säkerhetsbältena dras åt automatiskt när bilen känner att en kollision är nära förestående. Detta för att säkerställa att du och din passagerare är säkert positionerade vid en kollision. Om bilen gör en luftfärd på grund av en avåkning hjälper våra unika energiabsorberande framsäten till att skydda din ryggrad om bilen landar hårt.

Det är det här utbudet av säkerhetsteknik och omsorgen i i minsta detalj som bidrar till att din Volvo är trygg att färdas i.



De skulpterade framsätena i V90 är inte bara snygga att se på. Sätenas unika struktur hjälper till att absorbera vertikala belastningar för att hjälpa till att skydda din ryggrad om bilen landar hårt efter en avåkning. Detta är ytterligare ett exempel på hur vi säkerställer att varje detalj i din Volvo arbetar hårt för din säkerhet.

Volvo är synonymt med trafiksäkerhet. Vi satte vår första säkerhetsbur i produktion 1944 och skapade trepunktsbältet 1959. Och vår passion för innovationer fortsätter ända in i denna dag. Våra förberedda främre säkerhetsbälten dras åt automatiskt om bilen upptäcker att en kollision är nära förestående för att säkerställa att du är i den säkraste positionen om en olycka skulle inträffa.



## DRIVE-E

*Njut mer, förbruka mindre.*

**Genom att perfekt** balansera prestanda och effektivitet ser varje Volvodrivlina till att du får tillgång till omedelbar kraft med låg bränsleförbrukning. Vi uppnådde detta med Drive-E, vår banbrytande teknik bakom den inbyggda prestandan och effektiviteten hos vår nya generation bensin- och dieselmotorer.

Det är vår innovativa kultur som gjort det möjligt för oss att skapa dessa motorer. D5-drivlinan i V90 har PowerPulse, en världsnighet från Volvo som aktiverar turbon direkt när du trycker ned gaspedalen för att ge dig direkt acceleration utan fördröjning från stillastående och vid lägre hastigheter. Den här typen av teknik gör det möjligt för oss att med en kompakt fyrcylindrig motor erbjuda prestanda som du normalt bara finner hos avsevärt större motorer. Du får helt enkelt en perfekt mix av styrka och effektivitet

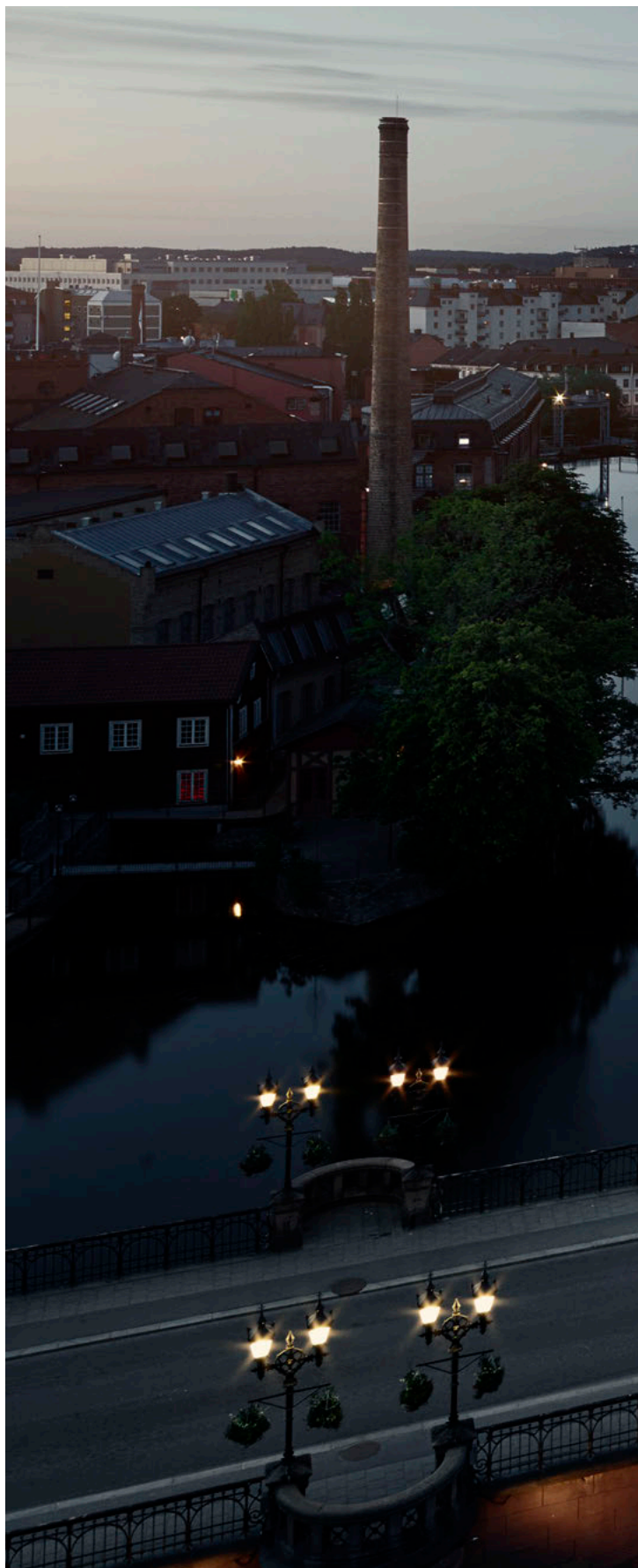
Mindre motorer ger också mindre energiförluster orsakade av inre friktion, vilket gör att varje droppe av bränsle utnyttjas maximalt för att minimera utsläppen. Lågfriktionskomponenter bidrar också till en smidigare motorgång och högre effektivitet. Genom att reducera motorns storlek och vikt har vi också kunnat frigöra mer interiörutrymme och optimerat bilens vägegenskaper.

Exakta manuella växellådor och vår åttastegade Geartronic™ automatlåda ser till att du får ut mesta möjliga av motorns potential. Geartronic™ är konstruerad för att minimera energiförluster och maximera prestanda genom att alltid välja rätt utväxling beroende på vad som ligger framför, eller så kan du välja att växla själv i det manuella läget.

För att hjälpa dig köra ännu mer energieffektivt kan du välja ett Eco-läge där din V90 omkalibrerar drivlinan för att ge lägsta möjliga bränsleförbrukning och minimala utsläpp. Frihjulsfunktionen kopplar bort motorn från automatlådan när du släpper gaspedalen i hastigheter över 65 km/h utan att motorbromsa.

Vår banbrytande insprutningsteknik i-Art bidrar till att våra dieselmotorer går tyst och smidigt för att ge en avkopplande färd. Genom att förse varje enskild cylinder med exakt rätt mängd bränsle ser i-Art till att motorn får en smidigare gång samtidigt som bränsleförbrukningen hålls nere. Tekniken ser dessutom till att det förhåller sig så hela bilens livslängd – du kommer alltid att ha nytta av den lägre bränsleförbrukningen.

Genom att blicka in i framtiden kan vi på Volvo Cars förbättra ditt liv idag. Drive-E sammanför avancerad teknik för att ge dig mer effektivitet, prestanda och räckvidd – helt enkelt en bättre körupplevelse för dig.



*"Genom att balansera prestanda och effektivitet ger varje Volvodrivlina dig omedelbar kraft med låg bränsleförbrukning och låga utsläpp."*



## TVÅ HJÄRTAN, EN BIL.

Med avancerad drivlineteknik, som elektrifiering, strävar vi efter att ge dig en så bra körupplevelse som möjligt. Faktum är att vi fokuserat på elektrifiering och laddhybridteknik i mer än 40 år. Denna erfarenhet i kombination med avancerad forskning gör att Volvo Cars är i teknikens framkant. Och vårt senaste framsteg inom drivlinor – den högpressterande T8 Twin Engine AWD med laddhybridteknik – ger dig både engagerande körupplevelser och sänkta koldioxidutsläpp.

Med totalt 407 hk ger kombinationen av en fyrcylindrig bensinmotor och kraftfull elmotor kraften och prestandan hos en avsevärt större motor samtidigt som den förbrukar mycket mindre bränsle. Bensinmotorn på 320 hk driver framhjulen och elmotorn driver där bak, vilket ger omedelbar acceleration och all-wheel drive fyrhjulsdrivning när du vill.

Med bara elmotorn som drivkälla kan du dra nytta av tyst, utsläppsfri bilkörning i upp till 50 km med bara eldrift vilket passar perfekt för daglig pendling.

Fyra olika körlägen ger dig exakt kontroll över bilens drivlina. Hybridläget använder både bensin- och elmotorn för att ge dig den bästa balansen mellan kraft och effektivitet, medan Pure-läget bara använder elmotorn för att du ska kunna köra med noll utsläpp.

Power-läget kombinerar den fulla effekten av bensin- och elmotorn för att ge dig bästa prestanda, medan AWD-läget slår över till permanent fyrhjulsdrivning. Du kan också plocka godbitarna ur varje körläge och komponera ditt eget skräddarsydda körläge genom att välja Individual-läget.

Den här tekniken är intuitiv och rättfram att hantera och kontrollera. Med det stilfullt bearbetade scroll-hjulet i aluminium skiftar du enkelt mellan de olika körlägena. Och om du valt vårt aktiva chassi med bakre luftfjädring väljer bilen automatiskt den bästa chassinställningen beroende på ditt aktuella körläge – du kan njuta av körningen medan din Volvo jobbar i det tysta.

Att ladda batteriet går kvickt och enkelt. Tack vare att bromskraften regenereras till elenergi laddas batteriet samtidigt som du kör. Om du behöver fylla på ytterligare, är det bara att plugga in bilen i ett eluttag och batteriet kan bli fulladdat på under tre timmar. Med Volvo On Call-appen blir det ännu bekvämare. Där kan du enkelt se status på batteri och laddning. Dessutom kan du fjärrstyra batteriladdningen med en tidursfunktion.

T8 Twin Engine AWD ger dig det bästa av bägge världar. Prestanda utan kompromisser.



Växelväljaren i V90 T8 Twin Engine AWD är tillverkad i äkta kristallglas från Orrefors® – traditionella svenska material och konsthantverk möter avancerad design och teknik.



Den kombinerade effekten av en turboladdad bensinmotor och en kraftfull elmotor gör V90 T8 Twin Engine AWD till en äkta prestandabil.



Plugga in, slå på, ladda upp. Använd laddningsporten för att koppla din V90 Twin Engine AWD till elnätet och njut av sofistikerad elmotordrift vart du än ska.



*"T8 Twin Engine AWD ger dig det bästa av bägge världar.  
Prestanda utan kompromisser."*



**V90 T8 Twin Engine AWD** ger dig mer än bara effektivitet – du kommer att lägga märke till hur välbalanserad och följsam bilen känns på vägen och hur kvickt den reagerar när du svänger. Genom att montera elmotorn över bakaxeln och placera batteriet längs bilens mittlinje har vi gett V90 T8 Twin Engine AWD en närapå perfekt viktfordelning, vilket är avgörande för att skapa spänstiga och alerta vägegenskaper.

Batteriets placering bidrar till en låg tyngdpunkt, så bilen är synnerligen stabil, förutsägbar och komfortabel att köra. Och eftersom batteriet inte inkräktar på lastutrymmet, får du tillgång till samma lastvolym i V90 T8 Twin Engine AWD som i övriga V90-varianter. Dessutom är Volvo V90 redan från början konstruerad för laddhybridteknik, vilket gör att du aldrig behöver kompromissa med vare sig upplevelsen eller funktionen.





## DRIVEN AV PERFEKTION.

Vi designade V90 inifrån och ut för att ge precision och komfort. Det sofistikerade chassit ger dig därför det bästa av bägge världar. Exakthet och precision när du vill, uppbackat av komfort och teknik för att göra varje resa till en njutning.

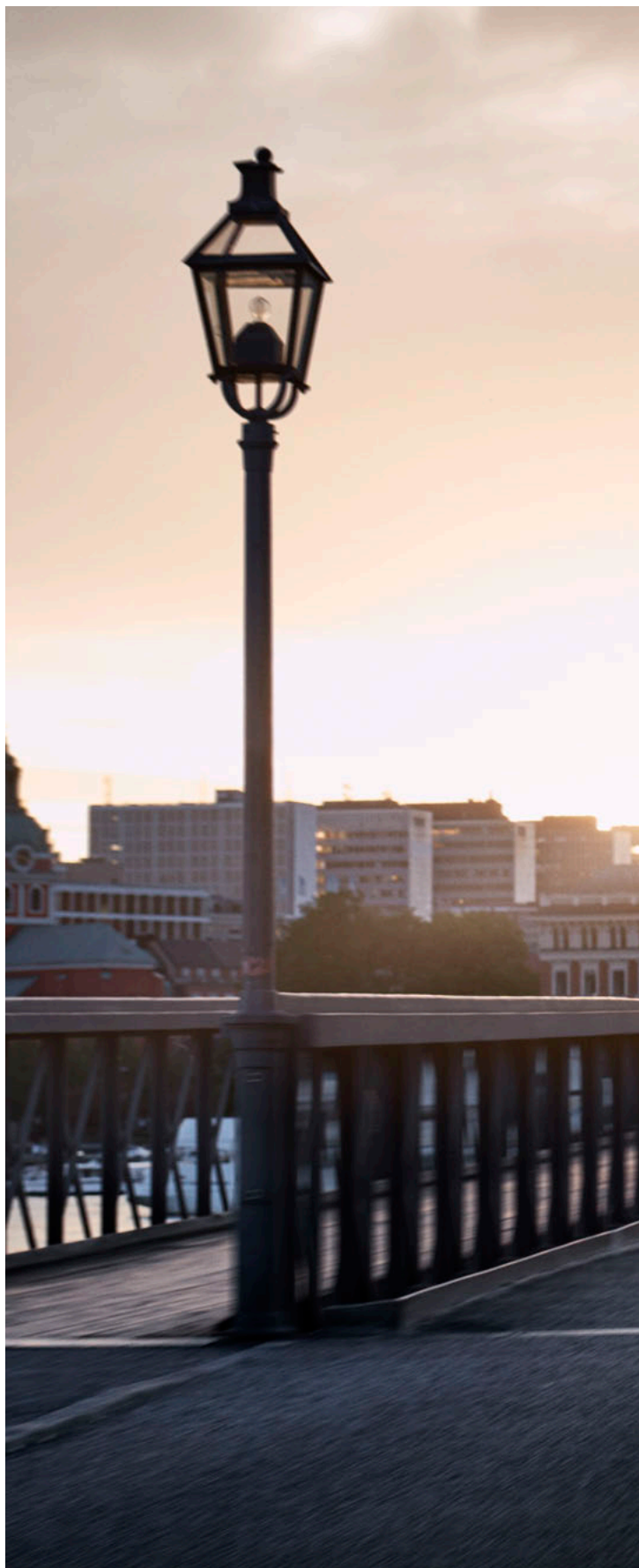
Framvagnen med dubbla länkar samverkar i harmoni med bakaxeln med integrerade länkar för att ge dig exakt kontroll över bilen. Vårt aktiva chassi med bakre luftfjädring kompenserar för last samtidigt som chassit och fjädringen anpassas kontinuerligt efter rådande väg- och körförhållanden för att ge dig en ännu bättre körupplevelse. Avancerad förarstödsteknik som stabilitetskontroll och understyrningskontroll ser till att din V90 behåller stabiliteten och tar kurvorna på bästa sätt. Med all-wheel drive fyrhjulsdrift ökar du tryggheten ytterligare i krävande väglag.

Som tillval finns en körlägesväljare med fyra inställningar som gör att du kan anpassa bilens uppträdande efter ditt humör och finna den perfekta inställningen för vägen du kör på. Genom att anpassa motorn, växellådan, gasresponsen och styrningen påverkar du hur bilen betar sig och, om du har valt det aktiva chassit med bakre luftfjädring, hur bilen rör sig och upplevs på vägen. Med Geartronic™ växlingspaddlar på ratten ökar du kontrollen ytterligare.

Och när du stannat bilen, får du hjälp av din V90 att smidigt komma iväg igen. Hill Start Assist gör det enkelt att starta i uppförsläge genom att hålla bilen bromsad tills du trycker ned gaspedalen. Auto Hold håller bilen bromsad efter att du släppt bromspedalen, så du kan låta bilen göra jobbet när trafiken står still.



Upptäck den överlägsna komforten och vägegenskaperna med vårt aktiva chassi med bakre luftfjädring. Dåliga vägbanor absorberas effektivt och frigångshöjden hålls konstant vilket gör att bilen svarar precis som du vill. Det aktiva chassit gör att du enkelt kan påverka hur din V90 betar sig på vägen.





VOLVO V90

**T6 AWD | Inscription**  
711 Bright Silver metallic | 20-tums aluminiumhjul,  
8-ekrad design, Silver Diamond Cut, 214



## DIN RESA BÖRJAR HÄR.

Vi skapade V90 med ett enda syfte: att förse dig med en bil som perfekt passar dig och din livsstil. En bil som motsvarar dina förväntningar på en dynamisk körupplevelse med förfinad komfort och sofistikerad design – byggd med omtanke om människor och världen vi delar. En bil som är intuitiv att använda, som gör livet lite enklare och är en glädje att leva med varje dag.

En dynamisk, effektiv drivlina är hjärtat i din V90. Vilken du än väljer, kan du njuta av vår senaste Drive-E-teknik som ger dig omedelbar respons och en smidig körning. Bränsleförbrukning

och koldioxidutsläpp är låga, och våra drivlinor uppfyller redan idag framtida avgaskrav.

Vårt utbud av Drive-E-drivlinor inkluderar avancerade diesel- och bensinmotorer kopplade till vår smidiga åttastegade Geartronic™ automatlåda eller en distinkt sexväxlad manuell växellåda, i kombination med vår responsiva fyrhjulsdraft AWD eller framhjulsdraft. Och för den ultimata kombinationen av prestanda och effektivitet i din V90, kan du välja vår T8 Twin Engine AWD med laddhybridteknik.

Gör ditt val, och njut av resan vart den än tar dig.

### T8 Twin Engine AWD

Vår laddhybrid T8 Twin Engine AWD levererar en hissande körupplevelse med optimal effektivitet. Genom att kombinera en högpresterande bensinmotor och en elmotor, kan den här drivlinan på 407 hk/640 Nm ge både enastående motorvägsprestanda och noll utsläpp vid stadskörning – med fyrhjulsdraft när så behövs.

### T6 AWD

Denna högpresterande bensinmotor på 320 hk/400 Nm ger förstklassig kördynamik utan att kompromissa med effektiviteten. Kombinerad kompressor-/turboteknik, responsiv fyrhjulsdraft och vår smidiga 8-stegade Geartronic™ ger dig kontroll över körningen.

### T5

Bensinmotorn T5 på 254 hk/350 Nm är lika responsiv på motorvägen som i staden. Denna superba allroundmotor levererar generöst med kraft där du behöver det. I kombination med vår 8-stegade Geartronic™ automatlåda ger detta en mycket smidig körupplevelse.

### D5 AWD

Vår mest kraftfulla dieselmotor D5 AWD på 235 hk/480 Nm gör att du kan uppleva både prestanda och förfining utan kompromisser. Twin-turboteknik, vår 8-stegade Geartronic™ automatlåda och fyrhjulsdraft ger dig omedelbar kontroll.

### D4

### D4 AWD

Med vår sofistikerade dieselmotor D4 på 190 hk/400 Nm kan du njuta mer och förbruka mindre. D4 är konstruerad för att ge en optimalt effektiv och förtroendeingivande körupplevelse – särskilt i kombination med vår dynamiska fyrhjulsdraft och 8-stegade Geartronic™ automatlåda.

### D3

### D3 AWD

Vi konstruerade dieselmotorn D3 på 150 hk/320 Nm för att ge dig den ultimata kombinationen av bränsleekonomi, prestanda och förfining. D3 med 6-växlad manuell växellåda eller 6-stegade Geartronic™ automatlåda är den perfekta partnern för alla dina resor och finns med fyrhjulsdraft och vår 8-stegade Geartronic™ automatlåda.

VOLVO V90

**T6 AWD | Inscription**  
711 Bright Silver metallic | 20-tums aluminiumhjul,  
8-ekrad design, Silver Diamond Cut, 214







#### **Volvo V90 Kinetic**

Den höga standardutrustningsnivån möter dina krav på stil, komfort och säkerhet.



#### **Volvo V90 Momentum**

Förhöj den lyxiga looken och utstrålningen hos din Volvo herrgårdsvagn.



#### **Volvo V90 Inscription**

Det sofistikerade uttrycket för svensk lyx.



#### **Volvo V90 R-Design**

Med passion för bilkörning, karakteriserad av dynamisk sportighet, stil och kontroll.

## SKAPA DIN EGEN VOLVO V90.

I allt vi gör sätter vi människan främst. Detta ger dig också friheten att skapa en Volvo som perfekt matchar din stil och din personlighet.

För att se till att du får din V90 precis som du vill ha den har vi skapat ett brett utbud av olika tillval, utrustningsnivåer och personliga uttryck. Även om din V90 är generöst utrustad redan på standardnivån Kinetic, vill du kanske sätta ytterligare spets på upplevelsen med utrustningsnivån Momentum. Kanske vill du unna dina sinnen svensk lyx på högsta nivå?

Då kommer du att känna dig som hemma med Inscription. Eller vill du ha en sportigare stil inifrån och ut? I så fall kan du ta dig en närmare titt på R-Design. Vad du än föredrar, kan du lita på att det finns en V90 för dig. Läs vidare och se hur din nya V90 kommer att se ut.

## RÄTT UTRUSTNING FÖR DIN KÖRUPPLEVELSE.

Att välja V90 är lätt. Och nu behöver du bara välja den utrustningsnivå som passar dig. Redan standardnivån Kinetic ger dig en mycket hög teknisk nivå som möter höga krav på stil, komfort och säkerhet. Du kan bland annat njuta av upplevelsen av kontroll med vår 8-tums digitala förardisplay och Sensus Connect med utökade uppkopplingsmöjligheter – som den intuitiva 9-tums huvuddisplayen med pekskärm och röststyrning – och den rena ljudåtergivningen från ljudanläggningen High Performance med Bluetooth® audioströmning. En elektroniskt styrd två-zons klimatanläggning ser till att du och dina passagerare kan njuta av ett komfortabelt kupéklimat vid alla temperaturer – föraren och framsätesspassageraren kan ställa in kupétemperaturen separat för att passa var och ens individuella preferenser. Vår CleanZone-teknik bidrar till att du och dina passagerare kan njuta av frisk luft i kupén även när du kör i stan. De textilkädda sätena ger komfort i världsklass, och ett elmanövrerat 4-vägs svankstöd för framsätena inklusive vertikal justering gör det lätt att optimera stödet efter dina behov. Dessutom får du som standard vårt världsledande IntelliSafe teknisksystem med till exempel City Safety som hjälper dig undvika kollisioner, Lane Keeping Aid,

trafikskyltsinformation, det aktiva avåkningskyddet Run-off road Mitigation, On-Coming Lane Mitigation som kan förhindra kollisioner med mötande fordon och IntelliSafe Assist med semi-autonomt förarstöd som adaptiv farthållare och Pilot Assist.

För att ytterligare höja den lyxiga upplevelsen innehåller Momentum en rad utrustningsdetaljer utöver det vanliga. Våra unikt designade LED-strålkastare tillsammans med kromade exteriördetaljer och 18- eller 19-tums hjul (tillval) stärker exklusiviteten och närvaron på vägen. På insidan välkomnas du av instegslistor i aluminium varje gång du kliver in i din V90. Läderklädd ratt och växelspaksknopp med dekorinlägg i silverfinish samt dekorinlägg i Iron Ore Aluminium kompletterar interiörens lyxigt avspända atmosfär – och för en ännu lyxigare upplevelse kan du komplettera med läderklädda säten och dekorinlägg i äkta trä.

Med Momentum har du dessutom bekvämligheten av ett nyckelöst lås- och startsystem och en elmanövrerad baklucka med komfortöppningsfunktion – har du händerna fulla är det bara att röra foten under bakre stötfångaren för att bakluckan ska öppna sig.

### KINETIC

Omfattar:

#### Exteriör:

17- eller 18-tums aluminiumhjul (beroende på motor) | DRL-ljus fram med automatiskt halvljus | Däcktrycksövervakning | Färganpassade trösklar, stötfångare och ytterbackspeglar

#### Interiör:

Komfortstolar med textilkäddel | Insynskydd för lastutrymmet | Svankstöd framstolar, 4-vägs elmanövrerade | Lastnät (kan förvaras under lastgolvet) | Charcoal dekorinlägg | Nackskydd bak, elektriskt fällbara | Luftkvalitetssystem med Multifilter

#### Sensus:

8" Digital förardisplay | 9" huvuddisplay med touch färgskärm | Sensus High Performance ljudanläggning | Sensus Connect | Rattknappar

#### IntelliSafe:

City Safety | IntelliSafe Assist (inkluderar Adaptive Cruise Control och Pilot Assist) | Lane Keeping Aid | Lane Departure Warning | Driver Alert Control | Road Sign Information | Speed limiter | Run-off road Mitigation | On-Coming Lane Mitigation

### MOMENTUM

Inkluderar standard Kinetic plus följande:

#### Exteriör:

Takrails i silver | Strålkastare LED, automatisk avbländning (På/Av) | Dubbla synliga slutrör i krom | Parkeringsensor bak | Tröskeldekor i lastutrymmet | Färganpassade ytterbackspeglar, elektriskt infällbara | Högljudd kromlist kring sidorutor | Baklucka, elmanövrerad med komfortmanövrering (handsdsfree öppning/stängning)

För fullständig lista, se "utrustningsnivåer" sidan 62–63.

#### Interiör:

Keyless Entry & Start | Växelspaksknopp med dekorinlägg i silver | Läderratt, med dekorinlägg | Dekorinlägg, Iron Ore Aluminium | Lock över tunnelkonsolens främre förvaringsutrymme | Innerbackspegel, automatiskt avbländande

**1-2.** V90 Kinetic med 17-tums hjul och halogenstrålkastare som skiftar automatiskt mellan hel- och halvljus för att ge dig optimal sikt utan att blända andra trafikanter. **3.** LED-strålkastare med unik design, den högblanka svarta grillen, kromade exteriördetaljer, rails i silverfinish och 18-tumshjul bidrar till det både eleganta och kraftfulla uttrycket hos V90 Momentum. **4.** Den bakre parkeringssensorn stöttar dig när du backar och de dubbla kromade slutrören ger din V90 Momentum en ännu mer dynamisk look. **5.** Den digitala 8-tums förardisplayen låter dig välja mellan olika visningsteman. Displayens ljusstyrka anpassas automatiskt efter rådande ljusförhållanden för att ge dig optimal avläsningsbarhet. **6.** De elegant integrerade aluminiumrailen i silverfinish ger din V90 Momentum en exklusiv touch. **7.** Sensus Connect inkluderar en 8-tums förardisplay, en 9-tums huvuddisplay med pekskärm, röststyrning, USB/AUX-ingångar, internetkarta och vår High Performance ljudanläggning på 224 W med 10 högklassiga högtalare och Bluetooth® audioströmning. **8.** De smart placerade jackhängarna alldeles bakom framstolarna gör att du enkelt kan hänga upp ett ytterplagg utan att skymma sikten genom sidorutorna.



1



2



3



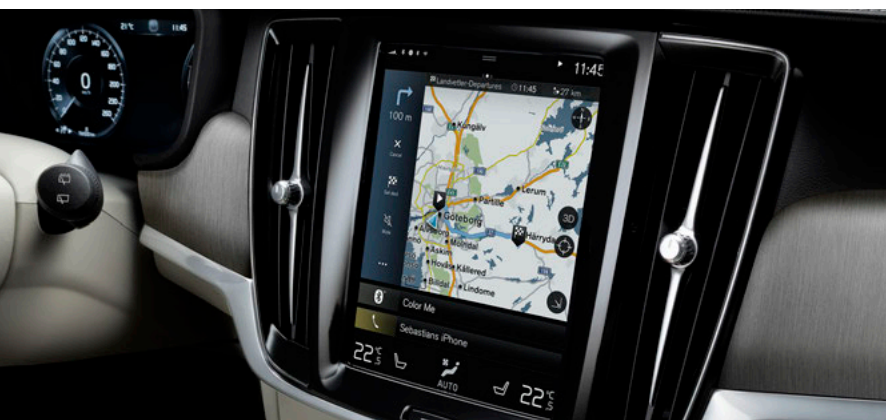
4



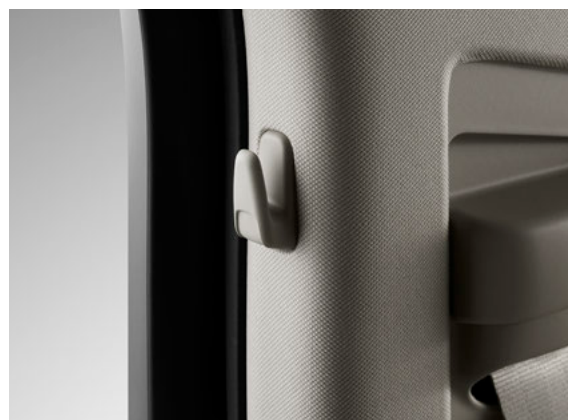
5



6



7



8



**19-tum**, 5-trippelekrad design,  
Mattsvart Diamond Cut, 498



**18-tum**, 5-dubbelekrad design,  
Silver, 149  
(Standard D3 miljöbil)

Det stora utbudet av lacker och fälgar till din V90 gör det möjligt för dig att skapa en Volvo som verkligen är du. Med utrustningsnivån Kinetic får du eleganta 17-tums sju-ekrade aluminiumfälgar i Silverfinish som standard, och Momentum ger dig tio-ekrade Turbine Silver Bright-fälgar på 18 tum och möjligheten att uppgradera till

19-tumsfälgar i Diamond Cut-design. Lacken du väljer kan ha en dramatisk inverkan på personligheten hos din V90. Du har flera olika kulörer att välja mellan, där var och en ger din Volvo en distinkt prägel av lyx och närvaro.



**18-tum**, 10-ekrad med turbindesign,  
Silver Bright, 154  
(Standard T8 AWD, T6 AWD, T5, D5 AWD)



**17-tum**, 7-ekrad design, Silver, 152,  
(Standard D4 AWD, D4, D3)



**614**  
Ice White



**707**  
Crystal White pearl



**711**  
Bright Silver metallic



**477**  
Electric Silver metallic



**721**  
Mussel Blue metallic



**723**  
Denim Blue metallic



**714**  
Osmium Grey metallic



**492**  
Savile Grey metallic



**724**  
Pine Grey metallic



**717**  
Onyx Black metallic



**019**  
Black Stone



**722**  
Maple Brown metallic



**700**  
Twilight Bronze metallic



**719**  
Luminous Sand metallic



Komfortstol textil/  
läder (Tillval)



1



5



9



13

Interiören i V90 är skapad med dig som medelpunkt. Varje detalj, varje linje, varje form vittnar om våra designers strävan efter att skapa ett rum där du känner dig avslappnad och har total kontroll. Komfortstolar med textilklädsel är standard, och för en ännu lyxigare känsla i V90 Momentum kan du uppgradera till textil/läderklädsel eller läderklädsel i flera olika interiörkombinationer. Till den lyxiga känslan i kupén bidrar även dekorinläggen i Iron Ore Aluminium och instegslisterna i aluminium. Och söker du en ännu exklusivare look som inspirerats av moderna skandinaviska designmöbler, kan du komplettera med våra dekorinlägg i äkta trä.

**KLÄDSLAR Textil, Komfortstol (Standard)** 1. Charcoal i Charcoal interiör, R100 **Textil/läder, Komfortstol** 2. Charcoal i Charcoal interiör, R200 **Läder, Komfortstol** 3. Charcoal i Charcoal interiör, RA00 4. Maroon Brown i Charcoal interiör, RA30 5. Amber i Charcoal interiör, RA20 6. Blond i Blond/Charcoal interiör och Charcoal mattor, UA00 7. Blond i Blond/Charcoal interiör, WA00 **Nappaläder, Komfortstol** 8. Charcoal i Charcoal interiör, RB00 9. Maroon Brown i Charcoal interiör, RB30 10. Amber i Charcoal interiör, RB20 11. Blond i Blond/Charcoal interiör och Charcoal mattor, UB00 12. Blond i Blond/Charcoal interiör, WB00 **Nappaläder ventilerat, Komfortstol\*** Charcoal i Charcoal interiör, RC00, Amber i Charcoal interiör, RC20, Blond i Blond/Charcoal interiör och Charcoal mattor, UC00, Blond i Blond/Charcoal interiör, WC00 **Läder, Sportstol** 13. Charcoal i Charcoal interiör, RA01 14. Blond in Blond/Charcoal interior and Charcoal base carpets and mats, UA01 15. Blond i Blond/Charcoal interiör, WA01

\*Se bilder sidan 52, Inscription



2



3



4



6



7



8



10



11



12



14



15



16



17



18

## Inscription

### EN HÖGRE NIVÅ AV LYX.

Vi skapade exklusiva V90 Inscription för att möta dina högsta förväntningar på svensk lyx. Inscription är ett utpräglat personligt uttryck som frammanar en stark känsla av elegant förfining. Varje detalj är noggrant utvald för att ge dig och dina passagerare en sofistikerad och uppiggande upplevelse. Exklusiva exteriördetaljer förstärker den lyxiga looken hos V90, medan den omsorgsfullt

byggda interiören ger dig gott om plats för avspända körupplevelser. V90 Inscription sammanfattar vårt stolta arv inom design med människan i centrum. Och när det gäller intelligent lyx genomsyrad av distinkt stil och fräscht nytänkande, är V90 Inscription i en klass för sig – precis som du.

## INSCRIPTION

Inkluderar utrustningsnivån Momentum plus följande:

### Exteriör:

18- eller 19-tums aluminiumhjul (beroende på motor) | Högblank kromlist i främre spoilers luftintag | Högblank kromlist längs dörrsidornas nedre del exteriört med Inscription logotyp | Dubbla inbyggda slutrör | Silverfärgad grill med vertikala ribbor och högblank ram | Dim- och kurvljus (LED) | Högblank kromlist kring dörrhandtagen

### Interiör:

Komfortstol läder | Förarstol, elmanövrerad (med minne) | Dynförlängning förar- och passagerarstol, manuella | Drive mode settings | Textilmattor Inscription | Stämningsbelysning, interiört | Nyckel, läderklädd | Dekorinlägg Linear Walnut | Dekor på tunnelkonsolens jalusi | Innerbackspiegel, automatiskt avbländande

### Sensus:

12" Digital förardisplay (standard T8)



**T6 AWD | Inscription**

711 Bright Silver metallic | 20-tums aluminiumhjul,  
8-ekrad design, Silver Diamond Cut, 214





1

Den högst sofistikerade V90 Inscription uttrycker essensen av modern lyx. Lätt igenkänningsbar på sin distinkta grill i kromfinish och de nedre dekorlisterna i Bright Metal med Inscription-logotyp, är det här ett designuttryck som särskiljer V90 tack vare en rad väl avstämda exteriördetaljer som samspelar med bilens tidlösa skandinaviska design. De 10-ekrade 18- eller 19-tumshjulen i Silver Diamond Cut-design är som vackert utförda detaljer i juvelliknande design och harmonierar perfekt med de kromade karossdetaljernas metallfinish. Tillsammans med de eleganta dubbla integrerade slutrören bidrar hjulen också till bilens kraftfulla närvaro på vägen. Våra unikt designade LED-strålkastare bidrar till både en stark visuell identitet och mycket god sikt i mörkret. Aktivt helljus ser till att du alltid har optimalt ljus utan att blända dina medtrafikanter och en kurvlysfunktion ser till att du har god belysning genom hela kurvan.

Varje gång du öppnar dörren får du ett upplyst välkomnande av Inscription-insteigslisterna. Det lyxiga temat fortsätter med autentiska, fint bearbetade material som skapar en loungelik atmosfär av generöst välbefinnande. Du och dina passagerare kan luta er tillbaka i de skulpterade elmanövrerade Komfortstolarna med läderklädsel. De exklusiva träinläggen i Linear Walnut, Inscription-mattorna i textil och vår mest avancerade interiörbelysning bidrar ytterligare till den upplyftande Inscription-upplevelsen. För dig som förare, ser den stora

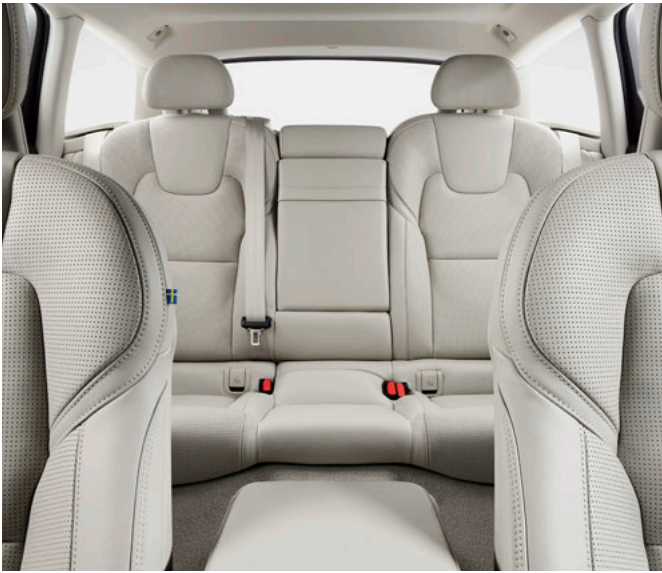


2

12-tums förardisplayen och den smidiga körlägesväljaren i konsolen mellan framstolarna till att öka känslan av att ha fullständig kontroll. Och för att ytterligare förhöja körupplevelsen kan du komplettera med vårt aktiva chassi med bakre luftfjädring som optimerar både komfort och vägegenskaper – välj mellan tre olika chassiinställningar med körlägesväljaren.

Vill du ha en ännu högre komfortnivå, kan du komplettera framstolarna med inbyggda ventilations- och massagefunktioner. Ett annat komforthöjande tillval är vår mest avancerade klimatanläggning med fyra zoner som gör att föraren och framsätesspassageraren såväl som passagerarna på baksätets ytterplatser kan ställa in sin egen individuella kupétemperatur och fläkthastighet. Kompletterar du dessutom med ett panoramatak i glas kan alla i din V90 Inscription njuta av en superb luftig och ljus upplevelse – den främre sektionen av panoramataket kan öppnas med knapptryckning för extra ventilation och när solen ligger på är det bara att dra för det elmanövrerade solskyddet i perforerad textil som minskar effekterna av hettan och solstrålningen samtidigt som den luftiga känslan i kupén bibehålls. Och för att förvandla din V90 Inscription till en konsertsal, kan du välja vårt high-end audiosystem från Bowers & Wilkins som ger dig en exceptionell musikupplevelse med ett klart och naturtroget ljud, var du än sitter.

1. Det är de små detaljerna som gör Inscription, som de högblanka kromade ramarna runt dörrhandtagen. 2. Inscription-grillen i en elegant kromfinish med de unikt designade LED-strålkastarna som kombinerar en tydlig visuell identitet med mycket god sikt i mörkret. 3. De elmanövrerade Komfortstolarna med utsökt perforerad Nappaläderklädsel (tillval) och de exklusiva dekorinläggen i Linear Walnut fulländar den sinnliga upplevelsen av modern lyx. 4. Nedre dekorlisterna i Bright Metal med Inscription-logotyp. 5. Den intuitiva 12-tums förardisplayen med fyra grafiska visningsteman och en 9-tums huvuddisplay med pekskärm sätter dig i händelsernas centrum. 6. Dubbla integrerade slutrör och kromade exteriördetaljer adderar till bilens eleganta och kraftfulla uttryck. 7. Scroll-reglaget för körlägesinställningar med diamanträffad yta i metallfinish och dekorinläggen i äkta Linear Walnut. 8. Den exklusiva läderklädda Inscription-fjärrnyckeln är i samma kulör som läderklädseln i din V90 Inscription – ett utsökt exempel på omsorgsfullt skandinaviskt hantverk och ren design.



3



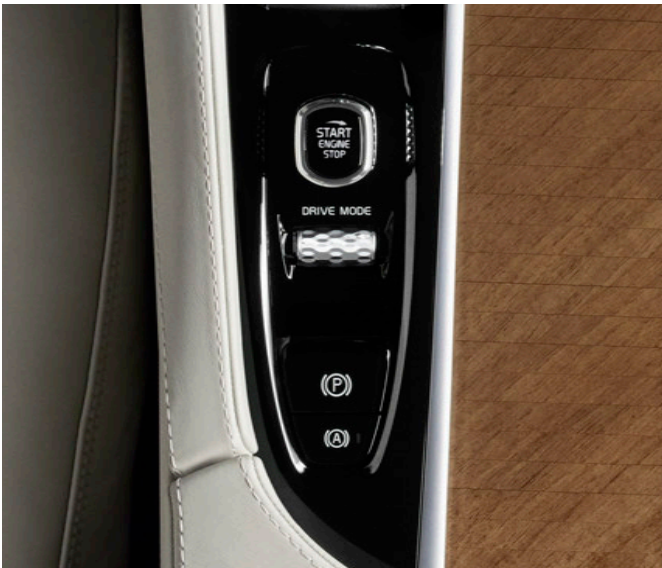
4



5



6



7



8



**20-tum**, 10-ekrad design,  
Silver Diamond Cut, 1030



**20-tum**, 8-ekrad design,  
Silver Diamond Cut, 214



**19-tum**, 5-trippelekrad design,  
Mattsvart Diamond Cut, 498

Exteriören till V90 Inscription med sina subtila juvelliknande detaljer är ett tidlöst uttryck av klassisk skandinavisk design. Den exteriöra färgpaletten ger dig möjligheten att skapa den V90 Inscription som återspeglar din stil och dina preferenser. Inscription-fälgar på 18-

19- eller 20-tum i Silver Diamond Cut-design ansluter visuellt till de exteriöra designdetaljerna och ger ett harmoniskt intryck av modern elegans.



**19-tum**, 10-ekrad design,  
Silver Diamond Cut, 150  
(Standard T8 AWD, T6 AWD, T5, D5 AWD)



**18-tum**, 10-ekrad design,  
Silver Diamond Cut  
(Standard D4 AWD, D4, D3)



**614**  
Ice White



**707**  
Crystal White pearl



**711**  
Bright Silver metallic



**477**  
Electric Silver metallic



**721**  
Mussel Blue metallic



**723**  
Denim Blue metallic



**714**  
Osmium Grey metallic



**492**  
Savile Grey metallic



**724**  
Pine Grey metallic



**717**  
Onyx Black metallic



**019**  
Black Stone



**722**  
Maple Brown metallic



**700**  
Twilight Bronze metallic



**719**  
Luminous Sand metallic

**Komfortstol**  
ventilerat Nappaläder  
(Tillval)



**Sportstol**  
(Tillval)



Inuti V90 Inscription är du omgiven av omtänksam lyx, med genuina material och utsökt hantverk vart du än vänder dig – en sinnlig upplevelse som förstärks av de ergonomiskt utformade Komfortstolarna i läder. För att ytterligare öka ditt välbefinnande kan du komplettera Komfortstolarna med funktioner för ventilation och massage. Och för att göra det lättare för dig att ge interiören din egen signatur har du ett stort urval av olika kombinationer av interiörkulörer, klädslar och dekorinlägg att välja mellan.



1



2



6



7



11



12



16



17

**KLÄDSLAR** **Läder, Komfortstol (Standard)** 1. Charcoal i Charcoal interiör, RA00 2. Amber i Charcoal interiör, RA20 3. Blond i Blond/Charcoal interiör och Charcoal mattor, UA00 4. Blond i Blond/Charcoal interiör, WA00 **Nappaläder, Komfortstol** 5. Charcoal i Charcoal interiör, RB00 6. Maroon Brown i Charcoal interiör, RB30 7. Amber i Charcoal interiör, RB20 8. Blond i Blond/Charcoal interiör och Charcoal mattor, UB00 9. Blond i Blond/Charcoal interiör, WB00 **Nappaläder ventilerat, Komfortstol** 10. Charcoal i Charcoal interiör, RC00 11. Maroon Brown i Charcoal interiör, RC30 12. Amber i Charcoal interiör, RC20 13. Blond i Blond/Charcoal interiör och Charcoal mattor, UC00 14. Blond i Blond/Charcoal interiör, WC00 **Nappaläder, Sportstol** 15. Charcoal i Charcoal interiör, RB01 16. Amber i Charcoal interiör, RB21 17. Blond i Blond/Charcoal interiör och Charcoal mattor, UB01 18. Blond i Blond/Charcoal interiör, WB01



3



4



5



8



9



10



13



14



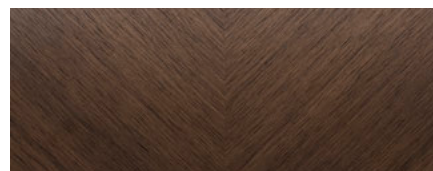
15



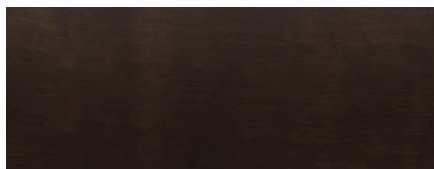
18



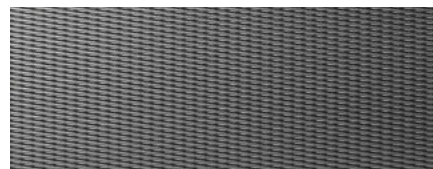
19



20



21



22

**FJÄRRNYCKLAR 19.** Tillgängliga i Charcoal läder, Blond läder, Amber läder, Maroon Brown läder, White läder (Tillbehör), Dark Flame Birch (Tillbehör) och Linear Walnut (Tillbehör)  
**DEKORINLÄGG 20.** Linear Walnut (Standard) **21.** Dark Flame Birch **22.** Metal Mesh Aluminium



## INSPIRERAD AV KONSTEN ATT KÖRA BIL.

Om du älskar bilkörning är V90 R-Design för dig. R-Design har en unik personlighet karakteriserad av dynamisk sportighet, stil och kontroll. En mängd unika designdetaljer lyfter fram den dynamiska själen hos din Volvo och ger den en sportigare, mer distinkt närvaro på vägen. Det är ett uttryck som fångar ögat och ur varje vinkel antyder löftet om fantastisk bilkörning, om och om igen. Och du kan lita på att V90 R-Design kommer att leverera. Omgiven av noggrant

utförda och uttrycksfulla interiördetaljer, kan du känna det samma ögonblick som du tar plats i det skulpterade R-Design förarsätet. Allt – från R-Design-ratten med växelpaddlar till det svarta inner-taket – finns där för att inspirera och stötta din bilkörning. Och för en ännu livfullare körupplevelse, bjuder V90 R-Design även på ett avancerat sportchassi.

### R-DESIGN

Inkluderar utrustningsnivån Momentum plus följande:

#### Exteriör:

18- eller 19-tums aluminiumhjul | Dekor i Silkmetal runt rutor | Silverfärgade backspegelkåpor | Svart grill med ribbor i rutemönster och Silkmetal ram | Slutrör, integrerade | Diffuser i R-Design utförande med färganpassad mittdel | Dim- och kurvlykt (LED) | Främre spoiler i R-Design utförande med högblanksvart lister i främre spoilers luftintag | Sportchassi (-15mm)

#### Interiör:

Sportstol med R-Design logotype | Klädsel i Nappaläder/Nubucktextil | Svart innertak | Drive mode settings | Stämningsbelysning | Dekorinlägg i Metal Mesh Aluminium | Dyn-förlängning (manuell), förar- och passagerarstol | Textilmattor R-Design | Låderratt med dekorinlägg R-Design | Förarstol, elmanövrerad (med minne) | Pedaler i R-Design-utförande

#### Sensus:

12" Digital förardisplay (standard T8)



**T6 AWD | R-Design**

720 Bursting Blue metallic | 21-tums aluminiumhjul,  
5-dubbelekrad design, Mattsvart Diamond Cut





1



2

R-Design är Volvo i en smart designad sportig outfit – det handlar om ren känsla och en prestandainspirerad look, inifrån och ut.

Det är ett uttryck som verkligen drar till sig blickarna, med sportiga exteriöra designdetaljer som en distinkt grill i högblankt svart med ram i Silk Metal-finish, främre spoiler, stilfulla fönsterlister i Silk Metal, backspegelkåpor i matt Bright Silver-finish, unika dubbla slutrör och distinkta R-Design-hjul. Våra LED-strålkastare i unik design ger enastående sikt och en distinkt attityd på vägen. Och för ännu bättre, oavbruten sikt i mörkret kan du komplettera med våra Full-LED-strålkastare med aktivt helljus.

På insidan, blir du välkommen ombord av de upplysta R-Design instegslisterna i Silk Metal-finish. Det förfinat sportiga temat fortsätter med dekorinlägg i Metal Mesh, svart innertak och elmanövrerade R-Design Sportstolar med en unik klädsel i Nubucktextil/ Nappaläder eller Nappaläder (tillval). Tillsammans ger dessa detaljer kupén en teknisk, cockpitliknande känsla. R-Design-logotyper och distinkta sömmar i sätena, växelväljaren och ratten i perforerat läder förstärker den både sportiga och eleganta framtoningen. Det elmanövrerade lårstödet på bägge framstolarna ger dig ännu bättre

support och ökad långfärdskomfort – särskilt bekvämt om du har långa ben. Och när det är mörkt, ser vår mest avancerade interiörbelysning till att skapa en exklusiv atmosfär i din V90 R-Design. Med R-Design får du även vår största förardisplay på 12-tum och växelpaddlar på ratten. Mellan framstolarna – bekvämt placerad i tunnelkonsolen – finns även ett reglage som gör att du kan skifta mellan fyra olika körlägen: Comfort, Dynamic, Eco och Individual. Bakom R-Design-ratten i perforerat Nappaläder kan du njuta av den dynamiska responsen och feedbacken från kvickare styrning och ett finstämt R-Design sportchassi. Chassit, som är sänkt och uppstyvat, har anpassade krängningshämmare och styvare fjädrar för mer responsiva köregenskaper och reducerad krängning vid kurvtagning. De bakre stötdämparna av enkelrörstyp (monotube) är konstruerade för att reagera snabbare och bidra till mer kontrollerade karosrörelser i alla situationer – som förare kan du njuta av en sportig, distinkt körupplevelse som inte kompromissar med åkkomforten. V90 R-Design finns till alla drivlinor inklusive vår laddhybrid T8 Twin Engine AWD.

1. R-Design sportratt i perforerat Nappaläder med växelpaddlar och 12-tums förardisplay med fyra grafiska teman (inklusive ett unikt R-Design-tema). 2. LED-strålkastare och R-Design 21-tums hjul i Mattsvart Diamond Cut för den ultimata R-Design-upplevelsen (tillval). 3. Dekorinläggen i äkta kolfiber fulländar den dynamiska, hi-tech-känslan i din V90 R-Design (tillval). 4. R-Design backspegelkåpor i kontrasterande matt silver-look. 5. R-Design-interiören med R-Design sportratt, R-Design växelförare och växelspaksdamask i perforerat nappaläder med kontrasterande sömmar och Sportstolar klädda i exklusivt Nappaläder (tillval), dekorinlägg i äkta kolfiber (tillval) och klädd instrumentpanel och övre dörrpaneler med kontrasterande sömmar i Light Amber (tillval). 6. Dubbla integrerade slutrör för en distinkt närvaro på vägen. 7. R-Design-grillen i högblankt svart med ram i Silk Metal-finish och unika spoilern med detaljer i högblankt svart förstärker den dynamiska karaktären hos din V90 R-Design.



3



4



5



6



7



**21-tum**, 5-dubbelekrad design,  
Mattsvart Diamond Cut, 147



**20-tum**, 5-dubbelekrad design,  
Mattsvart Diamond Cut, 246

Exteriören lämnar ingen tvekan om intentionerna hos din V90 R-Design. Lackerna är noggrant utvalda för att matcha bilens dynamiska karaktär – var och en med sitt unika uttryck. Som Passion Red och Bursting Blue metallic, unikt framtagna för R-Design. Passion Red är den ikoniska sportkulören, medan Bursting Blue

metallic ger en teknisk, sportig look som perfekt lyfter fram karossinläggen i högblankt svart och silk metal-finish. De unika femkrade R-Design-fälgarna i Mattsvart Diamond Cut ger din V90 R-Design en överlägsen närvaro på vägen som placerar din Volvo i en klass för sig.



**19-tum**, 5-ekrad design,  
Mattsvart Diamond Cut, 158  
(Standard T8 AWD, T6 AWD, T5, D5 AWD)



**18-tum**, 5-ekrad design,  
Mattsvart Diamond Cut  
(Standard D4 AWD, D4, D3)



**614**  
Ice White



**707**  
Crystal White pearl



**711**  
Bright Silver metallic



**477**  
Electric Silver metallic



**720**  
Bursting Blue metallic



**714**  
Osmium Grey metallic



**492**  
Savile Grey metallic



**717**  
Onyx Black metallic



**612**  
Passion Red

Inuti din V90 R-Design kan du njuta av en dynamisk och förarorienterad interiör uppbyggd av högklassiga material. De skulpterade Sportsätena med justerbart lårstöd ger avspänd support genom alla kurvor som vägen har i beredskap, medan den exklusiva

klädseln i Nubucktextil/Nappaläder eller bara Nappaläder med kontrasterande sömmar ger en både sportig och sofistikerad känsla. En upplevelse som ytterligare förstärks av dekorinläggen i Metal Mesh eller äkta kolfiber som perfekt kompletterar interiören i Charcoal.



Sportstol

---

**KLÄDSLAR** Nubucktextil/Nappaläder, Sportstol (Standard) 1. Charcoal i Charcoal interiör, RB0R Nappaläder, Sportstol 2. Charcoal i Charcoal interiör, RC0R  
**FJÄRRNYCKEL** 3. Tillgänglig i Charcoal Perorerat läder  
**DEKORINLÄGG** 4. Metal Mesh (Standard) 5. Carbon Fibre



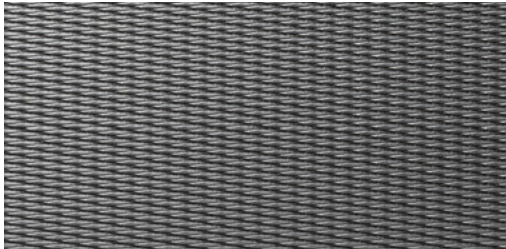
1



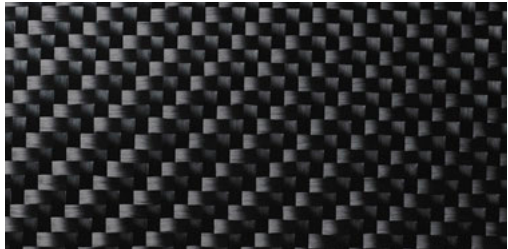
2



3



4



5

# STANDARDUTRUSTNING.

## BACKSPEGLAR (YTTRE)

- Elmanövrerade med uppvärmning
- Vidvinkelspegel, vänster sida

## BAKSÅTE

- Fällbar rygg, delbar 60/40

## BELYSNING (INRE)

- I lastutrymmet
- I handskfacket
- I make-upspeglar, förar-/passagerarsida
- Innerbelysning/läslampor med fördröjning
- Instegsbelysning

## BELYSNING (YTTRE)

- Automatisk avbländning
- Automatiskt ljushöjdsreglering
- DRL-day running lights
- Halogen-strålkastare

## DEKORINLÄGG

- Charcoal

## DÖRRAR

- Barnsäkra dörrlås, bak
- Elfönsterhissar, (auto-up/auto-down funktion)
- Fjärrstyrt centrallås
- Keyless start
- Global closing/opening

## FÖRVARING

- Fack i fram- och bakdörrar
- Fack mellan framstolarna (under armstödet)
- Låsbart handskfack
- Förvaringsutrymme under lastrumsgolvet

## HJUL

- Aluminiumhjul: 17" 7-ekrad, Silver med däck 225/55 R17 (D4 AWD, D4, D3)
- Aluminiumhjul: 18" 10-ekrad med turbodesign, Silver med däck 245/45 R18 (T8 AWD, T6 AWD, T5, D5 AWD)
- Däcklagningssats
- iTPMS – Indirect Tyre Pressure Monitoring System

## INSTRUMENT

- Adaptiv farthållare
- Färrdator
- Klocka
- Sensus förarinformationssystem med 8" förardisplay och 9" pekskärm
- Yttertemperaturmätare

## KLÄDSEL

- Komfortstol textil

## LJUDANLÄGGNING

- Sensus High Performance Audio, 224W förstärkare, 10 st högtalare

## RUTOR

- Bakrutetorkare med intervall
- Eluppvärmd bakruta
- Regnsensor
- Tonade rutor bakdörrar, bakre sidorutor samt runt lastutrymmet
- Torkararmar med integrerade spolarmunstycken

## STOLAR

- Framstolar, eluppvärmda
- Framstolar. Juster- och vinklinsbara i höjdded
- Nackskydd bak, elektriskt fällbara
- Ryggstöd bak, elektriskt fällbart
- Svankstöd framstolar, 4-vägs elmanövrerade

## STYRNING

- Justerbar ratt i höjd- och längdled
- Hastighetsberoende servoassistans

## STÖLDSKYDD

- Elektronisk startspärr
- Frilöpande låscylindrar
- Alarm Volvo Guard med blockerat låsläge, BLL
- Rörelse- och nivåsensor

## SÄKERHET

- ABS – låsningsfria bromsar
- Automatisk fortsatt bromsning efter krock
- City Safety system:
  - Automatisk inbromsning vid vänstersväng
  - Kollisionsvarning med automatisk inbromsning (fordon, cyklar och fotgängare)
  - Förberedda bromsar
  - Förberedda säkerhetsbälten
  - Large Animal Detection (kollisionsvarning med automatisk inbromsning i de fall ett stort djur kommer upp framför bilen)
  - Undanmanöverassistans
- Connected Safety (varnar och tar emot varning för halka och bilar längre fram med aktiva varningsblinkers via molnet)
- Driver Alert Control
- ESC – antisladdsystem
- EBA – "panikbromsassistans"
- EBD – elektronisk bromskraftsfördelning mellan fram- och bakhjul
- EBL – Emergency Brake Light
- Fästögglor för barnstol, bak/fram
- Första förbandskudde
- Hastighetsbegränsare
- Högt mittplacerat bromsljus
- IDIS – Intelligent Driver Information System
- IntelliSafe Assist:
  - Adaptiv farthållare (ACC, Adaptive Cruise Control)
  - Queue Assist funktion
  - Active Lane Keeping Aid (LKA)
  - Pilot assist upp till 130 km/h
- ISOFIX-fästen, ytterplatser bak
- Krockgardin, IC – Inflatable Curtain, skydd mot huvudskador
- Krockkudde, förar- och passagerarplats
- Krockkudde för knäna, förarplats
- Lane Departure Warning (LDW)
- Nackskydd på alla fem platser
- On-Coming Lane Mitigation
- Nyckelavstängning av krockkudde, passagerarsidan

- Run-off road Protection:
  - Road Departure Detection
  - Safe Positioning (Electrical belt retraction)
  - Vertical Energy Absorbing Seat
  - Retracting Brake Pedal
- Run-off road Mitigation
- Rundslagningskydd – ROPS
- Stabiliseringsfunktion – RSC
- Sidokollisionskydd – SIPS™
- Sidokrockkuddar i framstolar
- Skyddsnet i nylon mellan last- och passagerarutrymme
- Trafikskyltsinformation – RSI
- Trailer Stability Assist – TSA
- Whiplash Protection System, skydd mot whiplash-skador

## SÄKERHETSBELTEN

- Bältesförsträckare, på samtliga platser
- Bältespåminnare, på samtliga platser
- Förberedda säkerhetsbälten (Safe Positioning)

## VÄRME- OCH VENTILATIONSANLÄGGNING

- Klimatautomatik två zoner
- Ventilationsmunstycken i B-stolpar för baksätet

## ÖVRIGT

- AUX- och USB-uttag i tunnelkonsollens förvaringsutrymme
- AWD fyrhjulsdrift (T8, T6, D5, D4, D3)
- Automatisk åttaströms Geartronic™ växellåda (D3 FWD 6-stegad)
- Baklucka, elmanövrerad med komfort manövrering
- Dubbla slutrör med kromade hylsor
- Elmanövrerad parkeringsbroms
- Färganpassande trösklar, stötfångare och ytterbackspeglar
- Hill Start Assist
- Insynskydd över lastutrymme

## UTÖKAD STANDARDUTRUSTNING FÖR VOLVO V90 T8 TWIN ENGINE AWD

- Akustikrutor, laminerat glas i sidodörrar och bakre sidorutor (ej bakruta)
- Baksäte, eluppvärmt yttre positioner
- Digital förardisplay 12", färgskärm
- Drive mode settings
- Dubbla integrerade slutrör
- Programmerbar bränslevärmare inkl. förklimatisering och rastvärmarfunktionalitet
- Panoramatak, elmanövrerat
- Ratt, eluppvärmd
- Spolarmunstycken, eluppvärmda
- Subwoofer
- Volvo on Call med fjärrstart av parkeringsvärmare, wifi Hot Spot, förklimatisering och rastvärmarfunktionalitet
- Växelväljarknopp i kristallglas



**MOMENTUM**  
(STANDARDUTRUSTNING UTÖVER KINETIC)

- Baklucka, elmanövrerad med komfortmanövrering (handsfree öppning/stängning)
- Dekorinlägg Iron Ore Aluminium
- Högblank kromlist kring sidorutor
- Innerbackspegel, automatiskt avbländande
- Keyless Entry & Start, inkluderar vattentät nyckeltag och instegsbelysning i yttre dörrhandtag
- Lock över tunnelkonsolens främre förvaringsutrymme
- Läderratt med dekorinlägg
- Parkeringsensor, bak
- Strålkastare LED, automatisk avbländning (På/Av)
- Takrails silver
- Tröskeldekori i lastutrymmet, rostfri
- Växelspaksknopp med dekorinlägg i silver
- Ytterbackspeglar, elektriskt infällbara

**INSCRIPTION**  
(STANDARDUTRUSTNING UTÖVER MOMENTUM)

- 18" 10-ekrad design, Silver Diamond Cut med däck 245/45 R18 (D4 AWD, D4, D3)
- 19" 10-ekrad design, Silver Diamond Cut med däck 255/40 R19 (T8 AWD, T6 AWD, T5, D5 AWD)
- Dekor på tunnelkonsolens jalusi
- Dekorinlägg Linear Walnut
- Digital förardisplay, 12" färgskärm (standard T8)
- Dimljus med kurvljusfunktion i LED (ej T8)
- Drive mode settings
- Dynförlängning förar- och passagerarstol, manuella
- Förarstol, elmanövrerad (med minne)
- Högblank kromlist längs dörrsidornas nedre del exteriört med Inscription logotyp
- Högblank kromlist i främre spoilers luftintag
- Högblank kromlist kring dörrhandtagens infästning exteriört
- Komfortstol läderklädd
- Nyckel, läderklädd i Inscription-utförande
- Silverfärgad grill med vertikala ribbor och högblank ram
- Stämningsbelysningspaket, interiört
- Textilmattor Inscription

**R-DESIGN**  
(STANDARDUTRUSTNING UTÖVER MOMENTUM)

- 18" 5-ekrad design, Mattsvart Diamond Cut med däck 245/45 R18 (D4 AWD, D4, D3)
- 19" 5-ekrad design, Mattsvart Diamond Cut med däck 255/40 R19 (T8 AWD, T6 AWD, T5, D5 AWD)
- Dekorinlägg Metal Mesh
- Dekor i Silkmetal runt rutor
- Diffuser i R-Design-utförande med färganpassad mittdel
- Digital förardisplay, 12" färgskärm (standard T8)
- Dim- och kurvljus (LED) (ej T8)
- Drive mode settings (standard T8)
- Dynförlängning (manuell), förar och passagerarstol
- Främre spoiler i R-Design-utförande med högblanksvart lister i främre spoilers luftintag
- Förarstol, elmanövrerad (med minne)
- Läderratt, med dekorinlägg R-Design
- Nyckel, läderklädd (perforerat läder)
- Pedaler i R-Design utförande
- Stämningsbelysning, interiört
- Svart innertak
- Svart grill med ribbor i ruttmönster och Silkmetal ram
- Silverfärgade backspegelkåpor
- Sportchassi (-15mm)
- Sportstol i Nubucktextil/Nappaläder
- Slutrör, integrerade
- Textilmattor R-Design
- Växelspaksknopp, perforerat läder R-Design (ej T8)
- Växlingspaddlar

**TEKNIKPaket**

- IntelliSafe Surround (BLIS™, Steer Assist, Cross Traffic Alert, Rear Collision Warning med Autobroms vid stillastående)
- Inner- och ytterbackspeglar, automatiskt avbländande
- Navigation
- Parkeringsensor, fram och bak
- Strålkastare, Dynamisk LED med kurvljusfunktion och automatisk avbländning

**TEKNIKPaket PRO**

- Head Up Display
- Inner- och ytterbackspeglar, automatiskt avbländande
- IntelliSafe Surround (BLIS™, Steer Assist, Cross Traffic Alert, Rear Collision Warning med Autobroms vid stillastående)
- Navigation
- Parkeringskamera
- Parkeringsensor, fram och bak
- Strålkastare, Dynamisk LED med kurvljusfunktion och automatisk avbländning

**LOUNGEpaket**

- Akustikrutor, laminerat glas i sidodörrar och bakre sidorutor (ej bakruta)
- Eluttag 230 volt i bakre tunnelkonsol
- Klimatautomatik (4-zons, inkluderar även kylt handskfack, fram)
- Solgardin, bakre sidodörrar

**LOUNGEpaket PRO**

- Akustikrutor, laminerat glas i sidodörrar och bakre sidorutor (ej bakruta)
- Dekorinlägg Carbon Fibre (R-Design)
- Dynförlängning och sidostöd, elmanövrerad (ej R-Design)
- Eluttag 230 volt i bakre tunnelkonsol
- Instrumentpanel, klädd
- Klimatautomatik (4-zons, inkluderar även kylt handskfack, fram)
- Komfortstol, Nappaläder (Sportstol Nappaläder R-Design)
- Passagerarstol, elmanövrerad
- Solgardin, bakre sidodörrar

**KLIMATpaket**

- Baksättesvärme yttre positioner
- Programmerbar bränslevärmare inkl. förklimatisering och rastvärmefunktionalitet
- Rattvärme (ej i kombination med tråtratt)
- Spolarmunstycken, eluppvärmda

**KLIMATpaket VOLVO ON CALL**

- Baksättesvärme yttre positioner
- Programmerbar bränslevärmare inkl. förklimatisering och rastvärmefunktionalitet
- Rattvärme (ej i kombination med tråtratt)
- Spolarmunstycken, eluppvärmda
- Volvo On Call med fjärrstart av parkeringsvärmare och wifi Hot Spot

## DIN VOLVO V90, PÅ DITT SÄTT.

Skapa din egen V90 med Volvos stylingtillbehör: det perfekta komplementet till din nya bil. Välj vårt exteriöra stylingpaket med kromade inlägg för en ännu elegantare look. Eller förstärk den dynamiska karaktären hos din V90 med vårt exteriöra stylingpaket

med färgkoordinerade inlägg. Och speciellt för din V90 R-Design har vi tagit fram ett exteriört stylingkit med karossinlägg i högblankt svart som ytterligare förhöjer bilens exklusiva närvaro. Du kan också välja något eller några av stylingtillbehören separat.



**T6 AWD R-Design**

720 Bursting Blue metallic | Exteriört stylingpaket med inlägg i högblankt svart | 21-tums aluminiumhjul, 5-dubbelekrade design, Mattsvart Diamond Cut



**R-Design exteriört stylingpaket med inlägg i högblankt svart.** Ett exteriört stylingpaket som kompletterar din V90 R-Design perfekt, med inlägg i högblankt svart som gör att du kan skapa en exklusiv, individuell look. Den främre spoilern i kombination med tröskelinläggen förstärker bilens låga profil, medan de bakre slutrören i split-design ger bilen en ännu kraftfullare närvaro. Det exteriöra stylingpaketet finns även med inlägg i samma kulör som karossen. De fem-dubbelekrade R-Designhjulen på 21 tum i Mattsvart Diamond Cut ger en överlägsen närvaro på vägen (tillval).



**T6 AWD Inscription**

711 Bright Silver metallic | Exteriört stylingpaket med färgkoordinerade inlägg |  
21-tums aluminiumhjul, 5-ekrade Fandesign Silver Bright



**T5 Momentum**

714 Osmium Grey metallic | Exteriört stylingpaket med krominlägg |  
21-tums aluminiumhjul, 10-ekrade Turbindesign Silver Diamond Cut



**Exteriört stylingpaket med färgkoordinerade inlägg.** En främre spoiler och tröskeldekor accentuerar bilens låga, sportiga hållning, medan integrerade dubbla slutrör i split-design och en karossfärgad bakre diffusor ger bilens bakparti en ännu mer distinkt framtoning. Vår 21-tums 5-ekrade Fan Silver Bright aluminiumfälg ger din V90 en ännu starkare närvaro, vare sig den är i rörelse eller står still (tillval).



**Exteriört stylingpaket med krominlägg.** Den främre spoilerlappen, som löper längs stötfångarens nederdel, förstärker linjerna i bilens frontparti medan krominlägget framhäver bilens bredd. Tröskeldekoren förstärker bilens sportiga, låga profil. Bakifrån ger de dubbla integrerade slutrören i split-design i rostfritt stål bilen en kraftfull, exklusiv närvaro. Den 10-ekrade Turbine aluminiumfälgen på 21 tum ger din V90 en ännu mer förfinad elegans och ett kraftfullt visuellt uttryck (tillval).

## DESIGNAD FÖR DITT LIV.

Skapa en V90 som är perfekt för ditt liv med Volvotillbehör som är designade utifrån dig och din bil.

Med vår Media Server kan dina passagerare ta del av stora mängder lagrad underhållning via sina mobila enheter, särskilt bekvämt i kombination med den smidiga iPad®-hållaren.

De diskreta, slimmade solskydden på bakre sidorutorna reducerar hetta och solljus och är lätta att ta bort när de inte behövs.

Med olika nyckelskal i äkta trä och läder som matchar eller kontrasterar till interiören i din V90, kan du göra din fjärrnyckel mer personlig. Våra nya barnstolar kombinerar komfort med världsledande säkerhet

och är designade för att passa din Volvo perfekt. Den eleganta klädseln i Wooltextile består av 80 % ull vilket gör den tålig och slitstark samtidigt som klädseln är mjuk mot kroppen och andas för att barnet ska färdas både bekvämt och säkert. Vår exklusiva bälteskudde i äkta läder och mjuk nubuck-textil med justerbart ryggstöd gör att barnet kan färdas bekvämt och tryggt i rätt position för att bilens säkerhetsbälte ska ge avsett skydd. Och eftersom vi tillämpar samma höga standard vid utvecklingen av barnstolar som när vi konstruerar våra bilar, vet du att barnen är väl skyddade.



1



2



3



4



5



6



7



8

5. Media Server och iPad®-hållare för baksätet. 6. Media Player. 7. Upplyst lastrumslin. 8. Personligt nyckelskal i äkta Linear Walnut.

## BYGGD FÖR FUNKTION.

Förenkla livet med tillbehör som vidgar den inbyggda mångsidigheten hos din V90 och skyddar bilens interiör. De är tillverkade i tåliga material av hög kvalitet för att även stå emot tuffa svenska vintrar.

Dra nytta av vårt utbud av takmonterade lasttillbehör genom att komplettera med våra lågprofils lastbågar. De är lätta att montera direkt på bilens rails och gör att du enkelt kan använda våra specialdesignade hållare för till exempel cyklar, skidor och kajaker. Vår exklusiva egendesignade takbox monteras direkt på lasthållarna och adderar ytterligare 350 liter till bilens lastkapacitet. Den passar perfekt för att transportera skidor – du får plats med upp till sex par. Snabbfästen gör det möjligt att fästa takboxen med en hand, medan smarta finesser som LED-belysning i locket lyser upp när du ska lasta eller lasta ur boxen när det är mörkt.

Ett stötfångarskydd hjälper till att skydda den bakre stötfångaren från repor när du lastar bilens lastutrymme. Det är i högblankt rostfritt stål vilket ger både snygg finish och bra funktion. En upplyst lastrumslist skyddar lastrumströskeln och förstärker interiörens lyxiga intryck,

medan ett skyddsgaller bildar en stabil barriär mellan last- och passagerarutrymmet. Lastrumsavdelaren delar upp lastutrymmet i två delar så att du kan hålla isär olika slags last. Komplettera med en hundgrind för att skapa ett säkert utrymme för hunden och en robust lastlåda för att skydda golvet. Och för att hjälpa dig bibehålla det eleganta intrycket av bilens lastutrymme även om du då och då har med dig smutsig last, har vi skapat ett brett utbud av mångsidiga, skraddarsyddna lastrumsmattor för din V90.

Det elektriskt utfällbara draget gör att du kan dra släp samtidigt som dragkulan är ur vägen när den inte behövs. Tryck på en knapp i lastutrymmet, och draget fälls ut från bilens undersida – allt du behöver göra är att låsa det i läge med ett klick. Om draget inte är låst i position eller om någon av lamporna på släpet upphör att fungera uppmärksammas du på detta i bilens förardisplay.

Och för att du ska köra tryggt även under den kalla årstiden, kan din Volvohandlare erbjuda ett stort sortiment vinterhjul som passar din Volvo perfekt.



1



2





3



4



5

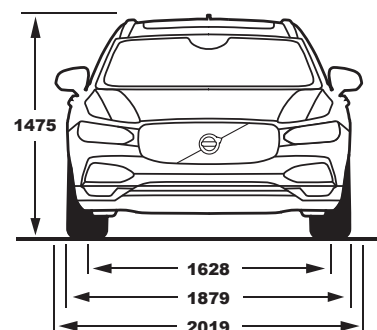
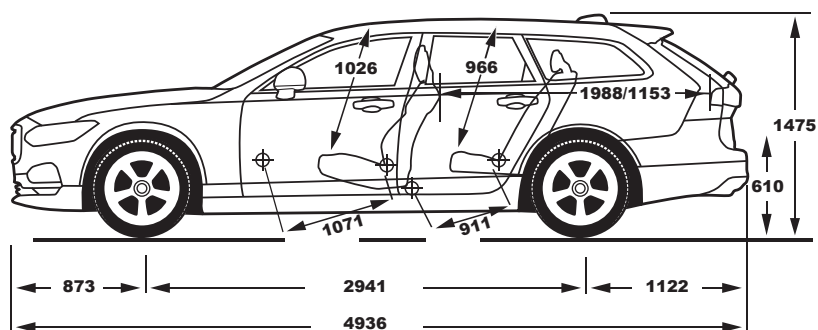


6



7

3. Takbox, designad av Volvo Cars. 4. Lastbågar. 5. Stötfångarskydd i rostfritt stål. 6. Främre stänkskydd. 7. Semi-elektriskt drag.



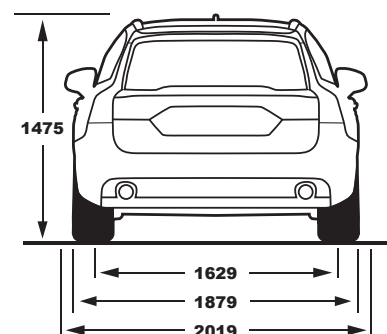
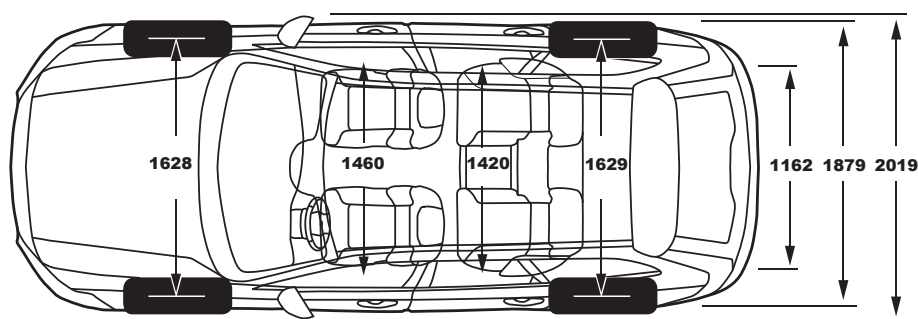
## T8 Twin Engine AWD

## T6 AWD

|   |   |  |
|---|---|--|
| Motortyp:   | Plug-In-hybrid med 2,0 liter 4-cyl bensinmotor med kompressor och turbo, samt elmotor | 2,0 liter 4-cyl bensinmotor med kompressor och turbo |
| Växellåda:  | Åttastegad Geartronic™  | Åttastegad Geartronic™                               |
| Bränsleförbrukning, liter/100 km, blandad körning, aut: | 2,0   | 7,4  |
| CO <sub>2</sub> g/km, aut:                              | 46  | 169  |
| Max. uteffekt, kW (hk) vid varv/min:                    | Bensin: 235 (320) 5700<br>El: 65 (87) 7000  | 235 (320) 5700                                       |
| Max. vridmoment, Nm vid varv/min:                       | Bensin: 400/2200 - 5400<br>El: 240/0 - 3000   | 400/2200 - 5400                                      |
| Acceleration, 0-100 km/h i sek, aut:                    | 4,8   | 6,1  |
| Topp hastighet, km/h, aut:                              | 250   | 250  |
| Bränsletank, liter:                                     | 50  | 60   |
| Miljöklassificering:                                    | Euro 6b   | Euro 6b  |

## T5

|   |   |
|---|---|
| Motortyp:   | 2,0 liter 4-cyl turboladdad bensinmotor |
| Växellåda:  | Åttastegad Geartronic™                  |
| Bränsleförbrukning, liter/100 km, blandad körning, aut: | 6,8                                     |
| CO <sub>2</sub> g/km, aut:                              | 154                                     |
| Max. uteffekt, kW (hk) vid varv/min:                    | 187 (254) 5500                          |
| Max. vridmoment, Nm vid varv/min:                       | 350/1500 - 4800                         |
| Acceleration, 0-100 km/h i sek, aut:                    | 7,0                                     |
| Topp hastighet, km/h, aut:                              | 230                                     |
| Bränsletank, liter:                                     | 55                                      |
| Miljöklassificering:                                    | Euro 6b                                 |



|   | D5 AWD                                      | D4 AWD                                      | D4   |
|---|---|---|--|
| Motortyp:   | 2,0 liter 4-cyl direktinsprutad turbodiesel | 2,0 liter 4-cyl direktinsprutad turbodiesel | 2,0 liter 4-cyl direktinsprutad turbodiesel    |
| Växellåda:  | Åttastegad Geartronic™                      | Åttastegad Geartronic™                      | Sexväxlad manuell eller åttastegad Geartronic™ |
| Bränsleförbrukning, liter/100 km, blandad körning, man/aut: | ~4,9  | ~4,9  | 4,5/4,5  |
| CO <sub>2</sub> g/km, man/aut:                              | ~129  | ~128  | 119/119  |
| Max. uteffekt, kW (hk) vid varv/min:                        | 173 (235) 4000                              | 140 (190) 4250                              | 140 (190) 4250                                 |
| Max. vridmoment, Nm vid varv/min:                           | 480/1750 – 2250                             | 400/1750 – 2500                             | 400/1750 – 2500                                |
| Acceleration, 0–100 km/h i sek, man/aut:                    | ~7,2  | ~8,7  | 8,5/8,5  |
| Topphastighet, km/h, man/aut:                               | ~240  | ~225  | 225/225  |
| Bränsletank, liter:   | 60  | 60  | 55   |
| Miljöklassificering:  | Euro 6b                                     | Euro 6b                                     | Euro 6b  |

|   | D3 AWD                                      | D3*   |
|---|---|---|
| Motortyp:   | 2,0 liter 4-cyl direktinsprutad turbodiesel | 2,0 liter 4-cyl direktinsprutad turbodiesel   |
| Växellåda:  | Åttastegad Geartronic™                      | Sexväxlad manuell eller sexstegad Geartronic™ |
| Bränsleförbrukning, liter/100 km, blandad körning, man/aut: | ~4,9  | 4,4/4,4                                       |
| CO <sub>2</sub> g/km, man/aut:                              | ~128  | 116/116                                       |
| Max. uteffekt, kW (hk) vid varv/min:                        | 110 (150) 4250                              | 110 (150) 3750                                |
| Max. vridmoment, Nm vid varv/min:                           | 350/1500 – 2500                             | 320/1750 – 3000                               |
| Acceleration, 0–100 km/h i sek, man/aut:                    | ~10,5                                       | 10,2/10,2                                     |
| Topphastighet, km/h, man/aut:                               | ~205  | 205/205                                       |
| Bränsletank, liter:   | 60  | 55  |
| Miljöklassificering:  | Euro 6b                                     | Euro 6b                                       |

All tekniska data kan ändras. Prata med din Volvo-återförsäljare för att få den senaste informationen.

\* D3 är klassad som miljöbil. Läs mer på [volvocars.se](http://volvocars.se)

**OBS!** De bilar som visas i denna broschyr är i vissa fall extrautrustade. En del av den utrustning som anges i text är standard på vissa modeller och tillval för andra. Volvo förbehåller sig rätten att när som helst ändra priser, färger, material, specifikationer och modeller utan föregående meddelande. Bilen kan därför ha ändrats på vissa punkter sedan denna broschyr gick i tryck.





## ETT ENKLARE SÄTT ATT ÄGA BIL.

I allt vi gör, strävar vi på Volvo Cars att göra ditt liv lite enklare och lite bättre. Hela vägen – från finansiering och försäkring av din Volvo, till service och underhåll – ser vi till att göra ditt bilägande så tryggt och bekvämt som möjligt. Välkommen att upptäcka hur bra du kan ha det som Volvoägare.

### ATT FINANSIERA DIN NYA VOLVO

#### Volvo Inclusive Privatleasing

Volvo Inclusive Privatleasing ger dig tre års bekymmersfritt bilinnehav av en ny Volvo. Du betalar ingen kontantinsats och i månadskostnaden ingår finansiering, serviceavtal och försäkring.

#### Volvo Inclusive Billån

Med Volvo Inclusive Billån blir ditt bilinnehav lite enklare, tryggare och mer ekonomiskt. Allt ingår i månadskostnaden – finansiering, serviceavtal, försäkring och Volvokort med extra drivmedelsrabatt.

#### Volvo Billån

Med Volvo Billån betalar du bara ränta och amortering, inget annat. Du väljer själv om du vill ha rörlig eller fast ränta och kan även välja rörligt med räntetak för extra trygghet.

### DINA FÖRMÅNER SOM VOLVOÄGARE

#### Volvo Assistans

Ett års fri Volvo Assistans ingår när du köper en ny Volvo. Skulle du bli stående längs vägen ordnar vi med allt från däckbyte till bärgning och boende. Volvo Assistans gäller dygnet runt i alla västeuropeiska länder.

#### Volvokort

Volvokort är Sverige största bilägarkort och helt kostnadsfritt. Du får bland annat rabatt på drivmedel, räntefri delbetalning och bonus på alla köp. Appen Car Pay ger dig en smart översikt över ditt Volvokort och en rad förmåner samlade direkt i mobilen.

#### Volvo On Call

Vår app Volvo On Call är ett smart tillval som kopplar upp din Volvo med din smartphone. Du kan fjärrstyra flera funktioner som till exempel den bränsle drivna värmaren, får tillgång till olika tjänster som underlättar livet och når Volvo Assistans med en knapptryckning.

#### Volvo In-Car Delivery

Vi på Volvo utvecklar hela tiden nya smarta tjänster för att underlätta för dig som Volvoägare. Med Volvo On Call-appen kan du till exempel beställa varor på nätet från vissa leverantörer och få dem levererade direkt i din Volvo. Med en digital engångsnyckel öppnas bilen vid leverans och låses därefter igen. I dagsläget är tjänsten begränsad främst till Stockholm, Göteborg, västra Skåne och Sälen, men tjänsten byggs ut till fler orter efter hand.

### TRYGGT BILÄGANDE

#### Två års nybilsgaranti

Nybilsgaranti gäller för bil och utrustning som omfattas av ditt köpeavtal, säljaren svarar för eventuella fel som uppkommer inom två år efter leveransdagen.

#### Tre års vagnskadegaranti

Om bilen blir skadad genom en yttre olyckshändelse, trafikolycka eller skadegörelse av tredje part inom tre år (från första registreringsdagen) tar garantin hand om reparationskostnaderna med avdrag för självrisk (gäller enbart svensksålda bilar).

#### Tolv års garanti vid genomrostning

Garantin omfattar delar av kaross och bärande chassikomponenter som utsatts för genomrostning inom tolv år från leveransdagen.

#### Volvia Försäkring

Skräddarsydda försäkringsprodukter, konkurrenskraftiga försäkringspremier och snabb och enkel skadeservice direkt hos din auktoriserade Volvoverkstad är bara några av fördelarna med att välja Volvia.

### ENKEL OCH BEKVÄM SERVICE

#### Connected Service Booking

Med Volvo On Call-appen talar din Volvo om för dig att det är dags för service, kontaktar din Volvoverkstad och ger dig ett bokningsförslag.

#### Serviceavtal med ett års servicegaranti

Volvo Serviceavtal ger dig full kontroll över dina servicekostnader. Du betalar bara en fast månadskostnad och kan vara säker på att din Volvo servas på bästa sätt de närmaste 3 eller 5 åren. Vi garanterar alltid att din service utförs fackmässigt. Om något fel skulle uppstå på det som åtgärdats enligt serviceprotokollet inom tolv månader eller till nästa rekommenderade servicetillfälle så tar vi hand om det helt kostnadsfritt, med fri lånebil under tiden. (Max 5 mils körning.)

#### Personlig Servicetekniker

Din Personliga Servicetekniker tar hand om din Volvo på bästa sätt. Och det är samma person som tar emot dig när du kommer, arbetar med din bil och lämnar ut den när bilen är klar.

#### Volvo Originalservice

Din Personliga Servicetekniker är kärnan i Volvo Originalservice. Dessutom ingår fri uppdatering av bilens mjukvara och Volvo Assistans i ett år – helt utan extra kostnad.

**Välkommen till Volvo Car Lifestyle Collection.** I vår Lifestyle Collection finner du ett brett utbud av olika livsstilstillbehör och accessoarer – allt från föremål i Orrefors®-kristall och exklusiva läderväskor från Sandqvist, till kläder, klockor och fler utvalda produkter. För att se hela kollektionen, besök [collection.volvocars.com](https://collection.volvocars.com).

UPPLEVELSEN I EN VOLVO



LÄS MER PÅ [VOLVOCARS.SE](https://www.volvocars.se)

**V O L V O**