



MAZDA CX-5

*Conduire un Mazda CX-5
c'est découvrir l'esprit Jinbai Ittai :
faire corps avec sa voiture.
L'expérience de conduite
est au cœur de nos créations.
Tout ce que vous percevez au volant
vous connecte à la voiture,
pour profiter pleinement
du plaisir de la route.*

*DRIVE TOGETHER**

**Faire corps avec sa voiture.*





RÉVEILLENZ LE PILOTE QUI SOMMEILLE EN VOUS

Le Mazda CX-5 incarne à merveille notre passion pour l'automobile et notre volonté d'atteindre la perfection. Il suffit de monter à bord et de conduire pendant quelques minutes pour s'en rendre compte et ressentir ce sentiment d'osmose très fort que nous appelons Jinba Ittai. La beauté saisissante du design, tant à l'extérieur qu'à l'intérieur, met tous vos sens en éveil dès le premier regard. L'incroyable agilité et les fonctions de sécurité d'avant-garde de cette voiture hors-norme répondent aux attentes des pilotes les plus exigeants. C'est l'esprit Mazda.



Téléchargez
DRIVE TOGETHER APP



Scannez les pages
CONTENANT L'ICÔNE MOBILE



Explorez
LE CONTENU DIGITAL

Profitez de la nouvelle application Drive Together de Mazda pour vivre une expérience de conduite inédite grâce aux dernières fonctionnalités disponibles. Il suffit pour cela de télécharger l'application Drive Together depuis l'AppStore ou sur Google Play. Repérez l'icône de téléphone portable à l'intérieur de cette brochure et numérisez-la à l'aide de l'application Drive Together.



MAZDA CX-5 SÉLECTION AVEC OPTION PEINTURE MÉTALLISÉE SOUL RED CRYSTAL
Toit ouvrant de série à partir de la finition Sélection - selon version - non visible sur le visuel ci-dessus.

DESIGN



Mazda CX-5 Sélection avec option peinture Métallisée Soul Red Crystal

PRENEZ LE VOLANT

Pour offrir beauté, sophistication et force au Mazda CX-5, nos designers se sont inspirés de notre philosophie de design « Kodo – L'âme du mouvement ». Tout commence par le travail de nos maîtres-artisans qui utilisent leurs mains pour insuffler une âme et une énergie à notre voiture pour évoquer un sentiment d'agilité. L'intérieur du CX-5 offre un habitacle axé sur l'humain aux finitions soignées, conçu pour amplifier le plaisir du conducteur et des passagers. Résultat ? Un véhicule aussi agréable à la vue qu'au toucher. Son pouvoir de séduction et sa forte personnalité sont accentués par la technologie de peinture de qualité supérieure de Mazda, Takumi-Nuri, qui donne vie au design Kodo et sublime la beauté des lignes. Cette technologie associe profondeur et brillance pour donner l'impression d'un véhicule peint à la main. Elle est à l'origine de l'éclat et de la profondeur des couleurs emblématiques Soul Red Crystal et Machine Gray Métallisé.





MAZDA CX-5 TAKUMI AVEC OPTION PEINTURE MÉTALLISÉE MACHINE GRAY

UNE ULTIME EXPÉRIENCE DE CONDUITE

Peaufiné jusque dans les moindres détails, le Mazda CX-5 est un enchantement pour les sens. Le design extérieur audacieux est passé de l'expression du rythme à l'expression du mouvement à l'état pur. Tout aussi somptueux et stimulant, l'habitacle axé sur l'humain regroupe les commandes et les compteurs les plus importants de façon parfaitement symétrique autour du conducteur. Rarement une voiture n'aura été aussi agréable à vivre et exaltante à conduire.



PHARES À LED ADAPTATIFS (ALH)
De série sur la finition Sélection



JANTES ALLIAGE 19" « BRIGHT »
De série sur la finition Takumi



FEUX ARRIÈRE À LED
De série à partir de la finition Dynamique



SIÈGES EN CUIR* "DEEP BROWN NAPPA" - SELLERIE EXCLUSIVE SUR FINITION TAKUMI
Seules les zones portantes (assise, dossier, renforts latéraux) sont revêtues des garnitures mentionnées



COMPTEUR NUMÉRIQUE 7"
De série à partir de la finition Sélection



INSERTS DE BOIS VÉRITABLE
De série sur la finition Takumi



VUE ARRIÈRE, EXPRESSION D'UNE SOLIDE ASSISE

TECHNOLOGIE



Affichage tête haute projeté (ADD) - de série à partir de la finition Sélection

GARDEZ LE CONTRÔLE

La connectivité est un élément essentiel du Mazda CX-5. Une fois votre smartphone connecté*, vous pouvez écouter des radios Internet, des podcasts, accéder à des informations pratiques, ainsi qu'aux réseaux sociaux grâce à l'application aha™. Profitez de la connexion Bluetooth®* pour écouter votre musique préférée. Contrôlez facilement toutes ces fonctions à l'aide de l'écran tactile (à l'arrêt) couleur 7" et de l'interface à commandes multiples HMI. Tout cela en restant concentré sur la route, grâce à l'affichage tête haute couleur (ADD)** qui projette toutes les informations essentielles (itinéraire du système de navigation, vitesse du véhicule, alertes, etc.) dans votre champ de vision.

*Selon compatibilité de l'appareil utilisé

**De série à partir de la finition Dynamique

Nous rappelons que le conducteur doit se maintenir constamment en état et en position d'exécuter commodément et sans délai toutes les manœuvres qui lui incombent.



Habitacle centré sur l'humain

Construit autour du conducteur avec des matériaux de qualité remarquable, le cockpit est réfléchi pour faire vivre une expérience de conduite inédite. Des équipements comme les inserts de bois véritable, les sièges avant ventilés, l'ordinateur de bord couleur / TFT ou encore le volant gainé de cuir sont présents sur le Mazda CX-5 afin de rehausser au maximum le confort du conducteur.



Hayon à ouverture/fermeture électrique - de série à partir de Sélection

Ouvrez le coffre à distance à l'aide d'un simple bouton à l'intérieur de la voiture (côté conducteur) ou à l'aide de votre clé. Le coffre est équipé de capteurs, qui garantissent l'arrêt complet du hayon en cas d'obstacle. Il vous est également possible de fermer le hayon d'une simple pression sur un bouton présent sur le hayon lui-même.



Interface à Commandes Multiples (HMI)

L'interface à commandes multiples (HMI) vous permet de parcourir, en toute sécurité, les informations du système MZD Connect. Stratégiquement placée entre le conducteur et le siège passager avant, elle s'utilise aussi facilement qu'un levier de vitesses.



Écran Couleur de 7"

Design, intuitif et parfaitement lisible grâce à son traitement antireflet, l'écran couleur de 7" (tactile à l'arrêt) vous offre un accès aisé à toute une palette de services et fonctionnalités.

TECHNOLOGIES SKYACTIV

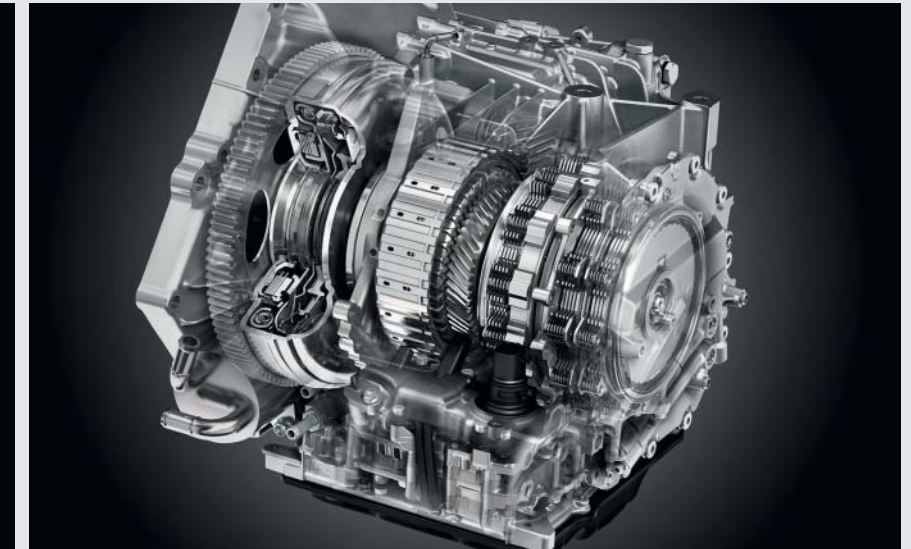
Fidèles à notre démarche de qualité sans compromis et notre engagement à produire des véhicules aussi sobres qu'efficaces, nous n'avons cessé de défier les conventions. Les Technologies Skyactiv améliorées fonctionnent de façon optimale pour vous offrir une conduite plus douce, moins fatigante et plus agréable. Et pour vous prémunir du moindre danger, la transmission intégrale i-Activ AWD* du Mazda CX-5 surveille en permanence l'état de la chaussée et les conditions météo à l'aide de 27 capteurs. Cela lui permet de répartir la puissance, de façon optimale et imperceptible, entre les roues avant et arrière. Par ailleurs, le moteur essence 2.5L Skyactiv-G délivrant un couple important à bas régime est équipé du nouveau système de désactivation de cylindres qui permet de réduire la consommation de carburant. Tout ceci dans le but d'obtenir un véhicule dynamique, confortable et répondant parfaitement aux intentions du conducteur. C'est la philosophie des Technologies Skyactiv.



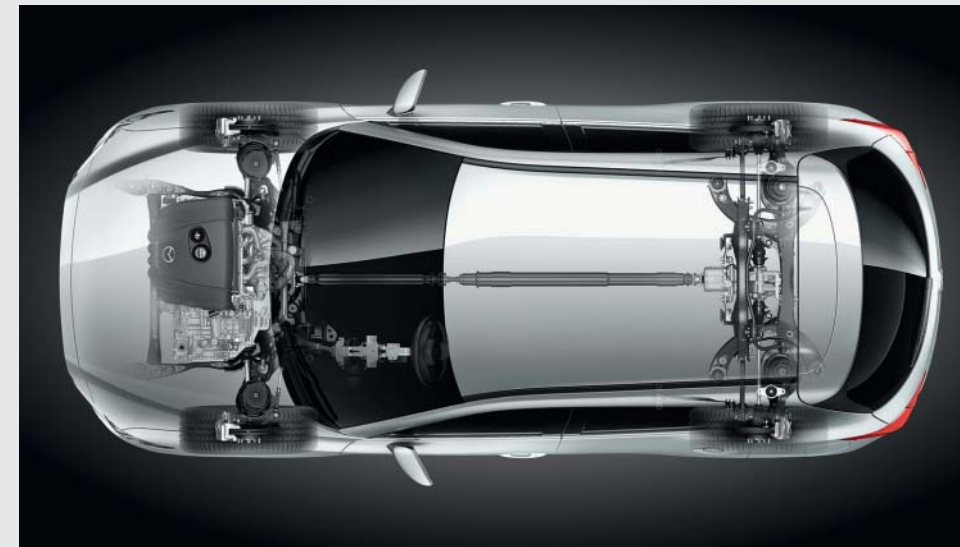
SKYACTIV-BODY ET SKYACTIV-CHASSIS Structure de caisse et liaisons au sol légères pour plus de confort et de sécurité.



MOTEUR ESSENCE 2.5L SKYACTIV-G 194CH



TRANSMISSIONS SKYACTIV-MT ET SKYACTIV-DRIVE



UNE CONDUITE PRÉCISE ET CONFORTABLE



UNE HARMONIE PARFAITE



LE CONDUCTEUR AU CENTRE DE L'ATTENTION

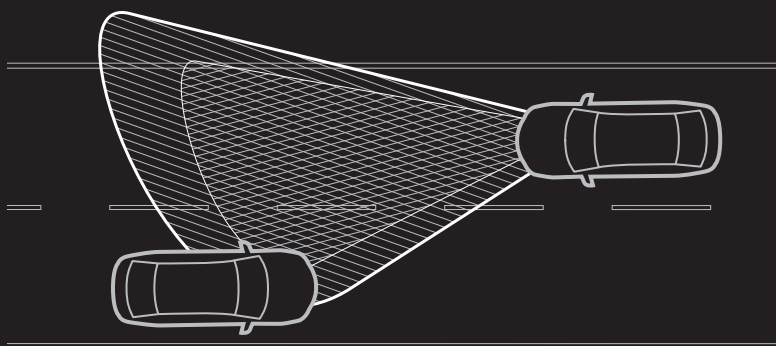
Aussi éblouissant à l'extérieur qu'à l'intérieur, le Mazda CX-5 a été conçu et fabriqué avec le plus grand soin pour offrir un maximum de confort au conducteur et aux passagers. Il bénéficie des toutes dernières technologies i-Activsense, éventail exceptionnel de fonctions de sécurité proactives qui utilisent des capteurs et des caméras (dont une caméra 360 degrés) pour surveiller les alentours du véhicule et assurer votre sécurité en vous avertissant d'un potentiel danger. Vous prenez ainsi la route l'esprit plus tranquille.



5 étoiles aux crash-tests EURO NCAP. NCAP est un programme européen d'évaluation du niveau de sécurité des voitures (le score le plus élevé attribué lors des tests d'impact est de 5 étoiles)

TECHNOLOGIES DE SÉCURITÉ AVANCÉE

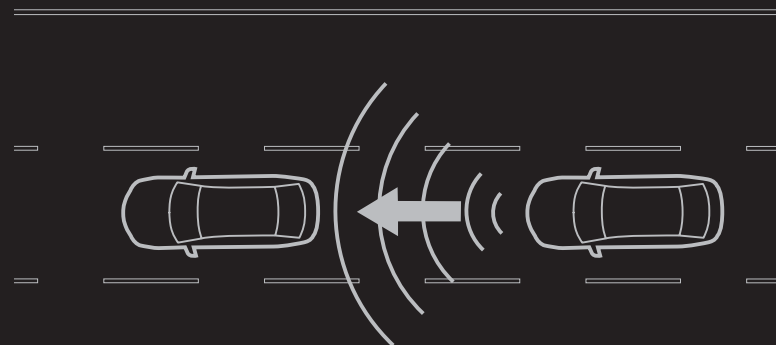
Le Mazda CX-5 est un pur plaisir à conduire. Il embarque, à cet effet, un ensemble complet de technologies de sécurité i-Activsense fonctionnant en parfaite harmonie pour vous permettre d'anticiper les dangers et garder le contrôle de la situation. Associées à la structure de caisse rigide, les Technologies i-Activsense accroissent la protection du conducteur et des passagers tout en préservant l'agrément de conduite.



Phares à LED adaptatifs (ALH)

Les LED des phares adaptatifs du CX-5 sont réparties en 12 blocs (contre 4 sur son prédécesseur). Ce système assure un contrôle optimisé de l'éclairage pour ne pas éblouir les véhicules en sens inverse, tout en offrant une intensité lumineuse supérieure en feux de route, permettant ainsi de détecter plus tôt les piétons.

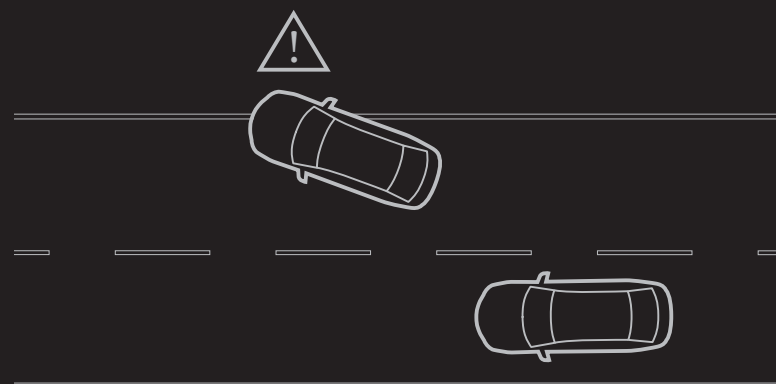
De série à partir de la finition Sélection



Fonction « Stop&Go » du régulateur de vitesse adaptatif Mazda (MRCC) (disponible uniquement sur les modèles équipés d'une boîte de vitesses automatique)

Le régulateur de vitesse adaptatif Mazda (MRCC) fait appel à un capteur radar à ondes millimétriques qui détermine la distance et la vitesse de la voiture qui précède et régule automatiquement votre vitesse. Si le véhicule devant vous s'arrête lorsque vous le suivez, votre véhicule s'arrête et reste à l'arrêt. Cela permet de soulager le conducteur lors des longs trajets et sur autoroute.

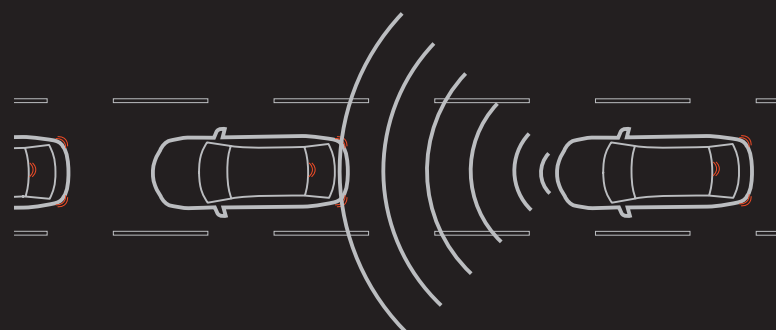
De série à partir de la finition Sélection



Assistant au maintien de trajectoire (LAS)

Conçu pour offrir une expérience de conduite plus sûre, grâce à un système adapté d'aide à la direction, l'assistant au maintien de trajectoire (LAS) utilise une caméra montée sur le pare-brise afin d'identifier les marquages au sol. Actif au-delà de 60 km/h, le système alerte le conducteur en cas de franchissement involontaire de ligne et corrige la trajectoire lorsque le véhicule se déporte de sa voie.

De série sur l'ensemble de la gamme CX-5



Aide au freinage intelligent en mode urbain (SCBS avancé) - avec détection des piétons

Prévient et réduit l'impact des collisions à faible vitesse avec les véhicules et les piétons qui vous précèdent. Opérationnel entre 4 et 80 km/h si l'objet est un véhicule et entre 10 et 80km/h si l'objet est un piéton, un capteur laser détecte les collisions potentielles devant le véhicule et prépare les freins pour un arrêt plus rapide.

De série sur l'ensemble de la gamme CX-5





FINITIONS

Sièges en cuir* "Deep Brown Nappa" - sellerie exclusive sur finition Takumi
*seules les zones portantes (assise, dossier, renforts latéraux) sont revêtues des garnitures mentionnées

ÉLÉGANCE

ÉQUIPEMENTS DE SÉRIE :

SÉCURITÉ

- Phares à LED avec lave-phares
- Clignotants LED intégrés aux rétroviseurs
- Aide au freinage intelligent en mode urbain avec détection des piétons (SCBS avancé)
- Contrôle dynamique de stabilité (DSC)
- Antipatinage électronique (TCS)
- Aide au freinage d'urgence (EBA)
- Système de signalisation d'arrêt d'urgence (ESS)
- Airbags frontaux et latéraux (conducteur et passager avant)
- Airbags rideaux avant et arrière
- Système d'antidémarrage
- Système de surveillance de pression des pneus (TPMS)
- Kit de réparation anti-crevaisson
- Assistant de maintien de trajectoire (LAS)
- Gestion automatique des feux de route (HBCS)

STYLE

- Jantes alliage 17" « Grey Metal »
- Vitres arrière surteintées
- Antenne type « requin »
- Décoration de planche de bord « Gun Metal »

TECHNOLOGIE ET CONNECTIVITÉ

- Système MZD Connect avec écran couleur de 7"
- Android Auto / Apple Carplay
- Système de navigation
- Commandes audio et Bluetooth® au volant
- Radio AM / FM et lecteur CD / MP3
- 6 haut-parleurs
- 4 ports USB dont 2 à l'arrière
- Interface à commandes multiples (HMI)
- Ordinateur de bord avec alarme de vitesse

CONFORT ET AGRÉMENT

- Sellerie tissu noir
- Siège conducteur et passager avant avec réglage manuel de la longueur, hauteur et inclinaison
- Siège conducteur avec réglage manuel des supports lombaires
- Système « G-Vectoring Control Plus (GVC+) »
- Système Auto Door Locking (ADL)
- Frein à main (EPB) avec fonction « Autohold » et système de freinage d'urgence
- Capteur de pluie
- Allumage automatique des feux
- Rétroviseurs extérieurs chauffants, réglables et rabattables électriquement
- Régulateur et limiteur de vitesse réglable
- Assistance au démarrage en côte (HLA)

ENVIRONNEMENT

- Système d'arrêt et redémarrage automatique du moteur i-Stop

Liste non exhaustive



Habitacle centré sur le conducteur

Construit autour du conducteur avec des matériaux de qualité remarquable, le cockpit est réfléchi pour faire vivre une expérience de conduite inédite.



Système MZD Connect équipé d'Apple CarPlay / Android Auto

Retrouvez les fonctionnalités de votre smartphone sur l'écran couleur 7" grâce au système Apple CarPlay/Android Auto et restez concentré sur la route tout en étant connecté.



Phares avant à LED avec fonction « Coming/Leaving Home »

Les phares avant à LED épurés soulignent la silhouette athlétique et élancée du Mazda CX-5 tout en améliorant grandement la visibilité de nuit. La fonction « Coming/Leaving Home » éclaire le chemin jusqu'à votre porte d'entrée et met en valeur le design élégant et audacieux de la voiture, tout cela avec des LED plus durables et plus économiques que des ampoules classiques.

DYNAMIQUE

ÉQUIPEMENTS DE LA FINITION ÉLÉGANCE +

ÉQUIPEMENTS DE SÉRIE :

SÉCURITÉ

- Aide au freinage intelligent en marche arrière (SCBS arrière)
- Système de surveillance des angles morts (BSM) et système de reconnaissance active d'obstacles mobiles en marche arrière (RCTA)
- Phares directionnels adaptatifs (AFLS)
- Feux de jour à LED
- Feux arrière à LED avec signature visuelle
- Phares antibrouillard à LED
- Système d'alerte du conducteur (DAA)

CONFORT ET AGRÉMENT

- Affichage tête haute couleur (ADD) avec reconnaissance des panneaux de signalisation (TSR)
- Aide au stationnement avant et arrière
- Caméra de recul
- Caméra 360°
- Sièges avant chauffants
- Volant chauffant
- Rétroviseurs extérieurs à rabattage automatique (à l'ouverture et fermeture des portes)
- Essuie-glaces dégivrants
- Ordinateur de bord couleur TFT - LCD

TECHNOLOGIE ET CONNECTIVITÉ

- Radio numérique (DAB)



Habitacle centré sur l'humain

Conçu dans le souci du moindre détail et construit autour du conducteur avec des matériaux de qualité remarquable, le cockpit est réfléchi pour faire vivre une expérience de conduite inédite. Doté d'une gamme complète de technologies de sécurité active, le Mazda CX-5 garantit un niveau de protection maximal et vous aide à rester connecté à la voiture et à profiter de la route.



Climatisation automatique avec sièges chauffants

La climatisation automatique bi-zone de série permet à la fois au conducteur et au passager de choisir la température idéale. Particulièrement agréables en hiver, les sièges chauffants apportent une touche supplémentaire de confort pour que la conduite reste un plaisir par tous temps.



Caméra 360°

Avec un affichage complet de l'environnement du véhicule, vos manoeuvres s'effectueront avec un niveau de protection maximal.

SÉLECTION

ÉQUIPEMENTS DE LA FINITION DYNAMIQUE +

ÉQUIPEMENTS DE SÉRIE :

SÉCURITÉ

- Phares à LED adaptatifs (ALH)
- Avertisseur d'obstacle frontal (FOW)
- Aide au freinage intelligent (SBS)
- Régulateur de vitesse adaptatif Mazda (MRCC) avec fonction « Stop & Go » (uniquement avec boîte de vitesses automatique)

STYLE

- Jantes alliage 19" « Silver »
- Décoration de planche de bord « Metal Wood »
- Repose-genoux et accoudoirs central et latéraux avec revêtement vinyle et surpiqûres

CONFORT ET AGRÉMENT

- Sellerie cuir* noir perforé
- Affichage tête haute projeté
- Toit ouvrant électrique**
- Hayon à ouverture/fermeture électrique
- Ouverture/Fermeture intelligente des portes
- Bouton de sélection du mode de conduite⁽¹⁾
- Siège conducteur avec réglage électrique de la longueur, hauteur, profondeur, inclinaison (avec fonction de mémorisation) et des supports lombaires
- Sièges avant ventilés
- Siège passager avant avec réglage électrique de la longueur, hauteur et inclinaison
- Sièges arrière (droite et gauche) chauffants

TECHNOLOGIE ET CONNECTIVITÉ

- Compteur numérique 7"
- Système audio Bose® avec 10 haut-parleurs

ENVIRONNEMENT

- Système de récupération d'énergie à la décélération i-Loop⁽²⁾
- Système de désactivation des cylindres⁽²⁾

OPTION :

- Sellerie cuir* « Pure-White » perforé

Liste non exhaustive.

* seules les zones portantes des sièges (assise, dossier, renforts latéraux) sont revêtues des garnitures mentionnées.

** Toit ouvrant électrique non disponible avec le moteur 2.2L Skyactiv-D 150ch et 2.0L Skyactiv-G 165ch 4x2

⁽¹⁾ uniquement avec moteur essence et boîte de vitesses automatique

⁽²⁾ uniquement sur 2.5L Skyactiv-G 194ch



Habillement centré sur l'humain

Montez à bord et découvrez l'univers luxueux du Mazda CX-5 et sécuritaire grâce à des équipements de technologies de sécurité avancée comme le régulateur de vitesse adaptatif Mazda (MRCC) ou l'aide au freinage intelligent (SBS).



Sièges en cuir* noir perforé

Pour une touche de modernité supplémentaire, la sellerie cuir* noir perforé se dote de surpiqûres marron apportant un contraste de couleur du plus bel effet.



Affichage tête haute projeté sur le pare-brise avec reconnaissance des panneaux de signalisation (TSR)

Améliore la sécurité en projetant sur le pare-brise les informations importantes tels que l'itinéraire du système de navigation, la vitesse du véhicule et certains panneaux de signalisation.

* seules les zones portantes (assise, dossier, renforts latéraux) sont revêtues de la garniture mentionnée.

TAKUMI

ÉQUIPEMENTS DE SÉRIE :

CONFORT ET AGRÉMENT

- Pavillon de toit noir
- Sellerie cuir* « Deep Brown Nappa »
- Inserts de bois véritable (portes et contre-portes)
- Volant gainé de cuir avec surpiqûres et cerclage chromé
- Éclairage d'ambiance intérieur LED (portes avant et arrière, espace aux pieds avant et arrière, coffre, miroir de courtoisie)
- Réglages électriques des sièges finition chromée
- Rétroviseur intérieur sans cadre
- Boîte à gants avec poignée chromée

STYLE

- Jantes alliage 19" « Bright »



Habitacle centré sur l'humain

“Takumi” désigne en japonais un individu détenteur d'un savoir-faire d'exception. La recherche de la perfection se fait ressentir lorsque vous vous installez au volant du Mazda CX-5. L'atmosphère élégante, les matières nobles et les détails subtils sont une ode au confort et au luxe.



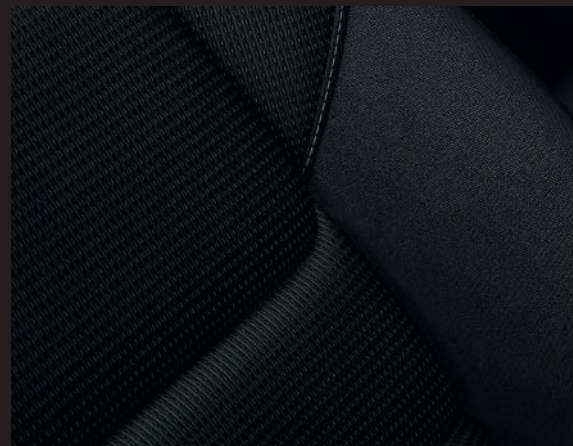
Jantes alliage 19" « Bright »



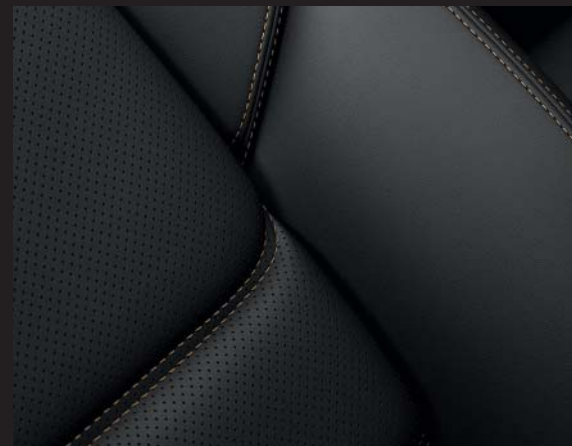
Siège conducteur avec réglages électriques et fonction mémorisation

Le confort à son paroxysme. Le siège conducteur avec réglages électriques et fonction mémorisation permet de régler et conserver la position de conduite idéale pour chaque trajet. D'une simple pression, vous pouvez retrouver votre position préférée et mémorisée.

SELLERIES



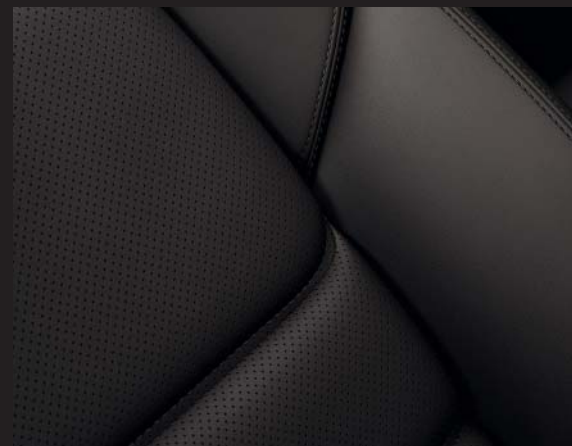
TISSU NOIR
(sur Élégance et Dynamique)



CUIR* NOIR
(sur Sélection)



CUIR* « PURE WHITE »
(option sur Sélection)



CUIR* « DEEP BROWN NAPPA »
(sur Takumi)

JANTES



JANTES ALLIAGE 17" « GREY METAL »



JANTES ALLIAGE 19" « SILVER »



JANTES ALLIAGE 19" « BRIGHT »

ACCESSOIRES



GARNITURE AVANT - ARGENT
MAZDA CX-5 SÉLECTION AVEC OPTION PEINTURE MÉTALLISÉE SOUL RED CRYSTAL ET ÉQUIPÉ D'ACCESSOIRES



JUPES LATÉRALES



JUPE ARRIÈRE CENTRALE



COQUES DE RÉTROVISEURS EXTÉRIEURS - NOIR BRILLANT



COQUES DE RÉTROVISEURS EXTÉRIEURS - ARGENT



JUPE AVANT



PLAQUES DE SEUILS DE PORTES ILLUMINÉES

ACCESSOIRES



KIT D'ÉCLAIRAGE INTÉRIEUR (À LED BLANC)



BAVETTES AVANT



RAILS DE TOIT ALUMINIUM



GARNITURE ARRIÈRE



ÉCLAIRAGE D'ACCUEIL (À LED BLANC)



BARRES ET RAILS DE TOIT

CARACTÉRISTIQUES TECHNIQUES

		ESSENCE						DIESEL					
		2.0L Skyactiv-G 165 ch 4x2 BVM avec i-Stop	2.0L Skyactiv-G 165 ch 4x2 BVA avec i-Stop	2.0L Skyactiv-G 165 ch 4x4 BVM avec i-Stop	2.0L Skyactiv-G 165 ch 4x4 BVA avec i-Stop	2.5L Skyactiv-G 194 ch 4x2 BVA avec i-Stop et i-Eloop	2.5L Skyactiv-G 194 ch 4x4 BVA avec i-Stop et i-Eloop	2.2L Skyactiv-D 150 ch 4x2 BVM avec i-Stop	2.2L Skyactiv-D 150 ch 4x2 BVA avec i-Stop	2.2L Skyactiv-D 150 ch 4x4 BVM avec i-Stop	2.2L Skyactiv-D 150 ch 4x4 BVA avec i-Stop	2.2L Skyactiv-D 184 ch 4x4 BVM avec i-Stop	2.2L Skyactiv-D 184 ch 4x4 BVA avec i-Stop
Transmission :	Type	Manuelle à 6 rapports	6 rapports Automatique	Manuelle à 6 rapports	6 rapports Automatique	6 rapports Automatique	6 rapports Automatique	Manuelle à 6 rapports	6 rapports Automatique	Manuelle à 6 rapports	6 rapports Automatique	Manuelle à 6 rapports	6 rapports Automatique
Finition	Élégance	●	–	–	–	–	–	●	●	–	–	–	–
	Dynamique	●	●	–	–	–	–	●	●	●	●	–	–
	Sélection	●	●	●	●	●	●	●	●	–	–	●	●
	Takumi	●	●	●	●	●	●	●	●	–	–	●	●

DESCRIPTIF DES VERSIONS

MOTORISATIONS

Cylindrée (cm³)	1 998	1 998	1 998	1 998	2 488	2 488	2 191	2 191	2 191	2 191	2 191	2 191	2 191
Alésage (mm)	83,5 x 91,2	83,5 x 91,2	83,5 x 91,2	83,5 x 91,2	89 x 100,0	89 x 100,0	86 x 94,3	86 x 94,3	86 x 94,3	86 x 94,3	86 x 94,3	86 x 94,3	86 x 94,3
Nombre de soupapes par cylindre	4	4	4	4	4	4	4	4	4	4	4	4	4
Puissance maximum [kW (ch) par tr/min]	121 / 165 à 6 000	121 / 165 à 6 000	121 / 165 à 6 000	121 / 165 à 6 000	143 / 194 à 6 000	143 / 194 à 6 000	110 / 150 à 4 500	110 / 150 à 4 500	110 / 150 à 4 500	110 / 150 à 4 500	135 / 184 à 4 000	135 / 184 à 4 000	135 / 184 à 4 000
Couple maximum (Nm par tr/min)	213 à 4 000	213 à 4 000	213 à 4 000	213 à 4 000	258 à 4 000	258 à 4 000	380 entre 1 800 et 2 600	380 entre 1 800 et 2 600	380 entre 1 800 et 2 600	380 entre 1 800 et 2 600	445 à 2 000	445 à 2 000	445 à 2 000
Taux de compression	13,0 :1	13,0 :1	13,0 :1	13,0 :1	13,0 :1	13,0 :1	14,4:1	14,4:1	14,4:1	14,4:1	14,4:1	14,4:1	14,4:1
Carburant recommandé	Sans plomb 95RON						Diesel						
Direction	À crémaillère												
Diamètre de braquage minimum entre murs (m)	12	12	12	12	12	12	12	12	12	12	12	12	12

TRANSMISSION

Rapports de boîte :	1 ^{ère}	3,700	3,552	3,700	3,552	3,552	3,552	3,357	3,487	3,357	3,487	3,357	3,487
	2 ^{nde}	1,947	2,022	1,947	2,022	2,022	2,022	1,826	1,992	1,826	1,992	1,826	1,992
	3 ^{ème}	1,300	1,452	1,300	1,452	1,452	1,452	1,565	1,449	1,565	1,449	1,565	1,449
	4 ^{ème}	1,029	1,000	1,029	1,000	1,000	1,000	1,147	1,000	1,147	1,000	1,147	1,000
	5 ^{ème}	0,837	0,708	0,837	0,708	0,708	0,708	0,893	0,707	0,893	0,707	0,893	0,707
	6 ^{ème}	0,680	0,599	0,680	0,599	0,599	0,599	0,745	0,600	0,745	0,600	0,745	0,600
	Marche arrière	3,724	3,893	3,724	3,893	3,893	3,893	4,091	3,990	4,091	3,990	4,091	3,990
Rapport de boîte final	4,388	4,624	4,705	4,624	4,624	4,624	1 ^{ère} -2 ^{nde} 4,105 3 ^{ème} -6 ^{ème} 3,120	4,090	1 ^{ère} -2 ^{nde} 4,388 3 ^{ème} -6 ^{ème} 3,291	4,090	1 ^{ère} -2 ^{nde} 4,388 3 ^{ème} -6 ^{ème} 3,291	4,090	1 ^{ère} -2 ^{nde} 4,388 3 ^{ème} -6 ^{ème} 3,291

PERFORMANCES ET CONSOMMATION

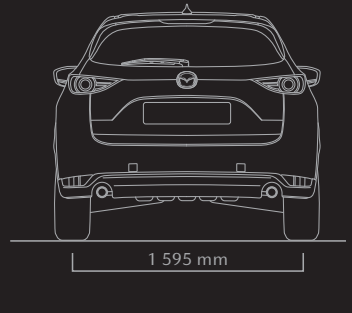
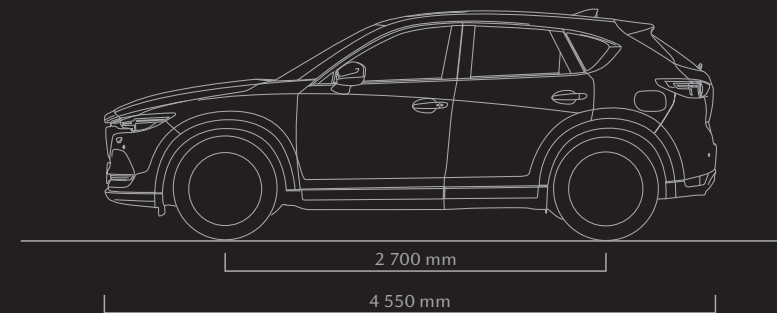
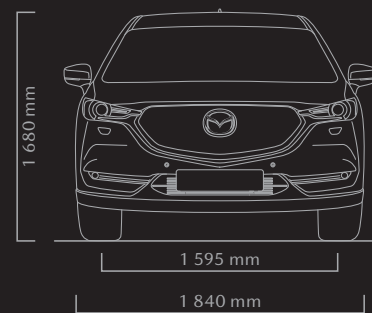
Accélération (0-100 km/h en sec.)	10,3	9,8	10,8	10,3	8,9	9,2	9,9	10,7	10,1	10,9	9,3	9,6	
Vitesse maximum (avec limiteur) (km/h)	201	192	198	188	195	195	204	200	199	196	211	208	
Consommation de carburant ⁽¹⁾ (l/100 km) :	Cycle urbain	7,7	7,8	8,8	8,4	9,2	8,8	5,5	6,1	5,8	6,3	5,8	6,2
	Cycle extra-urbain	5,6	5,9	6,2	6,1	5,8	6,3	4,5	5,1	4,8	5,1	4,8	5,1
	Cycle mixte	6,4	6,6	7,2	7,0	7,1	7,2	4,9	5,5	5,2	5,6	5,2	5,5
Émissions de CO ₂ ⁽¹⁾ (g/km)	145	150	163	159	161	164	128	143	137	147	137	145	
Normes antipollution euro	Euro 6d Temp	Euro 6d Temp	Euro 6d Temp	Euro 6d Temp	Euro 6d Temp	Euro 6d Temp	Euro 6d Temp	Euro 6d Temp	Euro 6d Temp	Euro 6d Temp	Euro 6d Temp	Euro 6d Temp	
Contenance du réservoir (L)	56	56	58	58	56	58	56	56	58	58	58	58	

● = disponible ; – = non disponible.

⁽¹⁾ Consommations mixtes et émissions homologuées en WLTP converties en NEDC (règlement 2017/1153).

		ESSENCE						DIESEL					
		2.0L Skyactiv-G 165 ch 4x2 BVM avec i-Stop	2.0L Skyactiv-G 165 ch 4x2 BVA avec i-Stop	2.0L Skyactiv-G 165 ch 4x4 BVM avec i-Stop	2.0L Skyactiv-G 165 ch 4x4 BVA avec i-Stop	2.5L Skyactiv-G 194 ch 4x2 BVA avec i-Stop et i-Eloop	2.5L Skyactiv-G 194 ch 4x4 BVA avec i-Stop et i-Eloop	2.2L Skyactiv-D 150 ch 4x2 BVM avec i-Stop	2.2L Skyactiv-D 150 ch 4x2 BVA avec i-Stop	2.2L Skyactiv-D 150 ch 4x4 BVM avec i-Stop	2.2L Skyactiv-D 150 ch 4x4 BVA avec i-Stop	2.2L Skyactiv-D 184 ch 4x4 BVM avec i-Stop	2.2L Skyactiv-D 184 ch 4x4 BVA avec i-Stop
Longueur / largeur / hauteur hors tout (mm)		4 550 / 1 840 / 17" : 1 675 19" : 1 680	4 550 / 1 840 / 17" : 1 675 19" : 1 680	4 550 / 1 840 / 19" : 1 680	4 550 / 1 840 / 19" : 1 680	4 550 / 1 840 / 19" : 1 680	4 550 / 1 840 / 19" : 1 680	4 550 / 1 840 / 17" : 1 675 19" : 1 680	4 550 / 1 840 / 17" : 1 675 19" : 1 680	4 550 / 1 840 / 17" : 1 675	4 550 / 1 840 / 17" : 1 675	4 550 / 1 840 / 19" : 1 680	4 550 / 1 840 / 19" : 1 680
Garde au sol entre les essieux (mm) – À vide sans conducteur		17" : 192 19" : 200	17" : 192 19" : 200	19" : 200	19" : 200	19" : 200	19" : 200	17" : 192 19" : 200	17" : 192 19" : 200	17" : 192	17" : 192	19" : 200	19" : 200
Voie (mm)	Avant	17" en alliage : 1 595 19" en alliage : 1 595	17" en alliage : 1 595 19" en alliage : 1 595	19" en alliage : 1 595	19" en alliage : 1 595	19" en alliage : 1 595	19" en alliage : 1 595	17" en alliage : 1 595 19" en alliage : 1 595	17" en alliage : 1 595 19" en alliage : 1 595	17" en alliage : 1 595	17" en alliage : 1 595	19" en alliage : 1 595	19" en alliage : 1 595
	Arrière	17" en alliage : 1 595 19" en alliage : 1 595	17" en alliage : 1 595 19" en alliage : 1 595	19" en alliage : 1 595	19" en alliage : 1 595	19" en alliage : 1 595	19" en alliage : 1 595	17" en alliage : 1 595 19" en alliage : 1 595	17" en alliage : 1 595 19" en alliage : 1 595	17" en alliage : 1 595	17" en alliage : 1 595	19" en alliage : 1 595	19" en alliage : 1 595
Empattement (mm)		2 700	2 700	2 700	2 700	2 700	2 700	2 700	2 700	2 700	2 700	2 700	2 700
À l'avant : hauteur sous pavillon/longueur aux jambes/largeur aux épaules (mm)		1 007 ⁽²⁾ /1 041/1 451	1 007 ⁽²⁾ /1 041/1 451	999 ⁽¹⁾ /1 041/1 451	999 ⁽¹⁾ /1 041/1 451	999 ⁽¹⁾ /1 041/1 451	999 ⁽¹⁾ /1 041/1 451	1 007 ⁽²⁾ /1 041/1 451	1 007 ⁽²⁾ /1 041/1 451	1 007 ⁽²⁾ /1 041/1 451	1 007 ⁽²⁾ /1 041/1 451	999 ⁽¹⁾ /1 041/1 451	999 ⁽¹⁾ /1 041/1 451
À l'arrière : hauteur sous pavillon/longueur aux jambes/largeur aux épaules (mm)		991/1 007/1 391	991/1 007/1 391	991/1 007/1 391	991/1 007/1 391	991/1 007/1 391	991/1 007/1 391	991/1 007/1 391	991/1 007/1 391	991/1 007/1 391	991/1 007/1 391	991/1 007/1 391	991/1 007/1 391
Volume de chargement, selon VDA (L) :	Configuration 5 places (jusqu'à la ceinture de caisse)	506	506	506	506	506	506	494	494	494	494	494	494
	Configuration 2 places (jusqu'au plafond)	1 377	1 377	1 377	1 377	1 377	1 377	1 365	1 365	1 365	1 365	1 365	1 365
Poids à vide minimum (kg)		1 466	1 497	1 535	1 561	1 534	1 597	1 611	1 634	1 682	1 697	1 685	1 697
Poids à vide maximum (kg)		1 546	1 577	1 608	1 634	1 607	1 670	1 690	1 707	1 756	1 771	1 758	1 771
Poids total autorisé en charge (kg) :	Total	2 020	2 035	2 080	2 115	2 070	2 140	2 130	2 143	2 220	2 235	2 220	2 235
	Avant/arrière	1 015/1 005	1 040/995	1 030/1 050	1 060/1 055	1 075/995	1 100/1 040	1 120/1 010	1 132/1 011	1 155/1 065	1 170/1 065	1 155/1 065	1 170/1 065
Poids autorisé sur essieu avant/arrière (kg)		1 035/1 085	1 065/1 075	1 050/1 130	1 090/1 135	1 095/1 075	1 125/1 120	1 140/1 090	1155/1090	1 175/1 145	1 190/1 145	1 175/1 145	1 190/1 145
Poids tractable maximum (kg) :	Sans frein	750	750	750	750	750	750	750	750	750	750	750	750
	Avec frein (pente de 8 %)	1 900	2 000	1 900	2 000	2 000	2 000	2 000	2 000	2 100	2 100	2 100	2 100
	Avec frein (pente de 12 %)	1 800	2 000	1 800	2 000	2 000	2 000	2 000	2 000	2 000	2 100	2 000	2 100
Charge max. sur toit (kg)		Barre de toit : 75 kg Porte-bagages de toit : 50 kg	Barre de toit : 75 kg Porte-bagages de toit : 50 kg	Barre de toit : 75 kg Porte-bagages de toit : 50 kg	Barre de toit : 75 kg Porte-bagages de toit : 50 kg	Barre de toit : 75 kg Porte-bagages de toit : 50 kg	Barre de toit : 75 kg Porte-bagages de toit : 50 kg	Barre de toit : 75 kg Porte-bagages de toit : 50 kg	Barre de toit : 75 kg Porte-bagages de toit : 50 kg	Barre de toit : 75 kg Porte-bagages de toit : 50 kg	Barre de toit : 75 kg Porte-bagages de toit : 50 kg	Barre de toit : 75 kg Porte-bagages de toit : 50 kg	Barre de toit : 75 kg Porte-bagages de toit : 50 kg

⁽¹⁾ Avec toit ouvrant ⁽²⁾ Sans toit ouvrant.



CARACTÉRISTIQUES TECHNIQUES

	ÉLÉGANCE	DYNAMIQUE	SÉLECTION	TAKUMI
SÉCURITÉ ET PROTECTION				
Système de surveillance des angles morts (BSM) et système de reconnaissance active d'obstacles mobiles en marche arrière (RCTA)	–	●	●	●
Aide au freinage intelligent en mode urbain (SCBS) (avant uniquement)	●	●	●	●
Aide au freinage intelligent en mode urbain (SCBS) (avant et arrière)	–	●	●	●
Système de signalisation d'arrêt d'urgence (ESS)	●	●	●	●
Contrôle dynamique de stabilité (DSC) et antipatinage électronique (TCS)	●	●	●	●
Assistance au démarrage en côte (HLA)	●	●	●	●
Système de surveillance de pression des pneus (TPMS)	●	●	●	●
Assistant de maintien de trajectoire (LAS)	●	●	●	●
Contrôle du maintien des ceintures de sécurité à l'arrière	●	●	●	●
Indicateur de vitesse	●	●	●	●
Phares directionnels adaptatifs (AFLS)	–	●	●	●
Phares à LED adaptatif (ALH)	–	–	●	●
Régulateur et limiteur de vitesse réglable	●	●	●	●
Régulateur de vitesse adaptatif Mazda (MRCC), avertisseur d'obstacle frontal (FOW) et aide au freinage intelligent (SBS) (avec boîte de vitesses manuelle)	–	–	●	●
Régulateur de vitesse adaptatif Mazda (MRCC) avec fonction Stop&Go, avertisseur d'obstacle frontal (FOW) et aide au freinage intelligent (SBS) (uniquement avec boîte de vitesses automatique)	–	–	●	●
Verrouillage automatique des portes (ADL)	●	●	●	●
Système d'alerte du conducteur (DAA)	–	●	●	●
Double airbag avant	●	●	●	●
Airbags latéraux à l'avant (conducteur et passager)	●	●	●	●
Airbags rideaux avant et arrière	●	●	●	●
Bouton de désactivation d'airbag passager	●	●	●	●
Système d'alarme de ceinture de sécurité (conducteur, passager et sièges arrière), signal sonore	●	●	●	●
Ceintures de sécurité : 2 ceintures avant, 3 points (ELR) avec prétensionneurs	●	●	●	●
Ceintures arrière 3 points (ELR)	●	●	●	●
Système d'ancrage de siège enfant ISOFIX, pour sièges arrière droite et gauche	●	●	●	●

● = de série ; ○ = option avec coût supplémentaire ; – = non disponible ; □ = dans le cadre d'un pack en option avec coût supplémentaire ; ○A = accessoire en option avec coût supplémentaire.

	ÉLÉGANCE	DYNAMIQUE	SÉLECTION	TAKUMI
CONFORT ET AGRÉMENT				
Verrouillage centralisé des portes :	●	●	●	●
Ouverture/fermeture des portes à télécommande	●	●	●	●
Système intelligent d'ouverture/fermeture des portes	–	–	●	●
Démarrage avec bouton « start »	●	●	●	●
Direction assistée : Électrique	●	●	●	●
Frein à main électrique (EPB) avec fonction « Autohold » et système de freinage d'urgence	●	●	●	●
Sélection du mode de conduite (modèles essence boîte de vitesses automatique uniquement)	–	●	●	●
Régulateur de vitesse : Commandes au volant	●	●	●	●
Lève-vitres électriques : Avant et arrière, avec commande à impulsion pour chaque vitre	●	●	●	●
Climatisation : Automatique bi-zone	●	●	●	●
Grilles de ventilation à l'arrière	●	●	●	●
Tapis de sol avant et arrière : Tapis de sol « Standard », noirs	○A	○A	○A	○A
Tapis de sol « Luxe », noirs	○A	○A	○A	○A
Pare-soleil : Avec miroir de courtoisie à rabat, éclairage et range-ticket côté conducteur	●	●	●	●
Avec miroir de courtoisie à rabat et éclairage côté passager	●	●	●	●
Rétroviseur intérieur photochromatique	●	●	●	●
Capteur d'humidité	●	●	●	●
Sièges avant chauffants	–	●	●	●
Sièges arrière (droite et gauche) chauffants	–	–	●	●
Sièges avant ventilés	–	–	●	●
Volant chauffant	–	●	●	●
Fonction « Coming/Leaving Home »	●	●	●	●
Kit anticrevaion	●	●	●	●
Essuie-glaces dégivrants	–	●	●	●
Caméra 360°	–	●	●	●

● = de série ; ○ = option avec coût supplémentaire ; – = non disponible ; □ = dans le cadre d'un pack en option avec coût supplémentaire ; ○A = accessoire en option avec coût supplémentaire.

CARACTÉRISTIQUES TECHNIQUES

		ELÉGANCE	DYNAMIQUE	SÉLECTION	TAKUMI
CARACTÉRISTIQUES INTÉRIEURES					
Sièges et appui-tête intégré :	Siège conducteur et passager avant avec réglage manuel de la longueur, hauteur et de l'inclinaison	●	●	–	–
	Siège conducteur, avec réglage manuel du support lombaire	●	●	–	–
	Siège conducteur avec réglage électrique de la longueur, hauteur, profondeur, de l'inclinaison (avec fonction de mémorisation) et des support lombaires	–	–	●	●
	Siège passager avant avec réglage électrique de la longueur, hauteur et inclinaison	–	–	●	●
	Réglages électriques des sièges finition chromée	–	–	–	●
Sièges arrière :	Avec mécanisme d'inclinaison	●	●	●	●
	Rabattables 40/20/40	●	●	●	●
	Accoudoir central avec deux porte-gobelets et 2 ports USB	●	●	●	●
2 porte-gobelets	●	●	●	●	
Pavillon de toit noir	–	–	–	●	
Matériaux des sièges	Sellerie tissu noir	●	●	–	–
	Sellerie cuir* noir	–	–	●	–
	Sellerie cuir* « Pure White »	–	–	○	–
	Sellerie cuir* « Deep Brown Nappa »	–	–	–	●
Volant :	Gainé de cuir lisse avec inserts décoratifs chromés	●	●	●	●
	Réglable en hauteur et en profondeur	●	●	●	●
	Gainé de cuir lisse avec surpiqûres et cerclage chromé	–	–	–	●
Pommeau de levier de vitesses :	Gainé de cuir, avec insert finition argentée	●	●	●	●
Poignées de portes intérieures :	Avant et arrière, argentées	●	●	●	●
Décoration de planche de bord	« Gun Metal »	●	●	–	–
	« Metal Wood »	–	–	●	–
	Inserts de bois véritable (planche de bord et contre-portes)	–	–	–	●
Revêtement vinyle avec surpiqûres sur les accoudoirs latéraux et central et les repose-genoux	–	–	●	●	
Poignées de maintien :	Côté passager avant et deux à l'arrière avec crochets porte-manteaux	●	●	●	●
Systèmes audio :	Radio AM/FM, lecteur CD/MP3, 6 haut-parleurs et écran couleur tactile 7"	●	●	–	–
	Radio AM/FM, lecteur CD/MP3, système audio Bose® (avec 10 haut-parleurs et technologies AUDIOTPILOT™2 et Centerpoint®2) et écran couleur tactile 7"	–	–	●	●
	Affichage sur l'écran 7" et lecture à haute voix des SMS reçus via un smartphone connecté en Bluetooth® (selon compatibilité du smartphone)	●	●	●	●
	Interface à commandes multiples (HMI)	●	●	●	●
	Radio numérique (DAB)	–	●	●	●
	4 ports USB dont 2 à l'arrière	●	●	●	●
	Prise jack AUX et d'alimentation 12 V (situées dans la console centrale)	●	●	●	●
	Commandes audio intégrées au volant	●	●	●	●
Système Bluetooth® téléphonie mains libres avec commandes au volant	●	●	●	●	
Combiné d'instruments :	Affichage multi-informations (MID), avec ordinateur de bord, tachymètre, indicateur de niveau de carburant et d'eau, compte-tours	●	●	●	●

		ELÉGANCE	DYNAMIQUE	SÉLECTION	TAKUMI
CARACTÉRISTIQUES INTÉRIEURES					
Ordinateur de bord écran couleur TFT - LCD		–	●	●	●
Affichage tête haute couleur (ADD)		–	●	–	–
Affichage tête haute couleur projeté (ADD) sur le pare-brise		–	–	●	●
Reconnaissance des panneaux de signalisation (TSR)		–	●	●	●
Commande d'éclairage de tableau de bord avec réglage d'intensité		●	●	●	●
Rappel de phares allumés (signal sonore)		●	●	●	●
Espaces de rangement :	Boîte à gants (avec éclairage)	●	●	●	●
	Espaces de rangement des portes	●	●	●	●
	Console centrale à l'avant	●	●	●	●
	Compartiment de rangement, entre les sièges conducteur et passager	●	●	●	●
Éclairage intérieur, plafonnier avec lecteur de cartes		●	●	●	–
Éclairage individuel de siège arrière		●	●	●	–
Éclairage d'accueil de plancher avant à LED blanc (côtés conducteur et passager)		○A	○A	○A	●
Éclairage d'ambiance intérieur LED : Portes avant et arrière, espace aux pieds avant et arrière, coffre, miroir de courtoisie		–	–	–	●
Compartiment à bagages :	Éclairage	●	●	●	●
	Prise d'alimentation	●	●	●	●
	Système de cache-bagages Karakuri	●	●	●	●
Boîte à gants :	Avec flocage	–	–	●	●
	Avec poignée chromée	–	–	–	●
Rétroviseur intérieur :	Jour/nuit, photochromatique	●	●	●	●
	Sans cadre	–	–	–	●
Filtre à pollen		●	●	●	●

● = de série ; ○ = option avec coût supplémentaire ; – = non disponible ; ○A = accessoire en option avec coût supplémentaire.

Bose® et le logo Bose® sont des marques déposées de Bose Corporation aux États-Unis et dans d'autres pays. Elles sont utilisées avec l'autorisation de leurs propriétaires. Le nom de marque et les logos Bluetooth® sont la propriété de Bluetooth SIG, Inc. et sont utilisés sous licence par la société Mazda Motor Corporation. Les autres marques déposées et appellations commerciales appartiennent à leurs propriétaires respectifs. * Seules les zones portantes des sièges (assise, dossier, renforts latéraux) sont revêtues des garnitures mentionnées.

CARACTÉRISTIQUES TECHNIQUES

		ELÉGANCE	DYNAMIQUE	SÉLECTION	TAKUMI
EXTÉRIEUR					
Jantes et pneus :	Jantes en alliage 17" « Grey Metal » (Pneus 225/65 R17 102V)	●	●	○A	○A
	Jantes en alliage 19" « Silver » (Pneus 225/55 R19 99V)	○A	○A	●	–
	Jantes en alliage 17" argent (Pneus 225/65 R17 102V)	○A	○A	○A	○A
	Jantes en alliage 17" argent foncé bi-ton (Pneus 225/65 R17 102V)	○A	○A	○A	○A
	Jantes en alliage 19" « Bright » (Pneus 225/55 R19 99V)	–	–	–	●
Kit antirevaison	●	●	●	●	
Peinture mica/métallisée	○	○	○	○	
Pare-chocs avant et arrière :	Couleur carrosserie	●	●	●	●
Becquet de toit arrière :	Couleur carrosserie	●	●	●	●
Vitres arrière et lunette arrière surteintées		●	●	●	●
Essuie-glace :	Avant, automatique, avec détecteur de pluie (associé à l'allumage automatique des feux)	●	●	●	●
	Arrière, à vitesse réglable, avec balayage intermittent	●	●	●	●
Phares avant :	À LED, avec lave-phares	●	●	●	●
	Phares directionnels adaptatifs (AFLS)	–	●	●	●
	Phares à LED adaptatifs (ALH)	–	–	●	●
	Feux de jour à LED	–	●	●	●
	Réglage automatique de la hauteur des phares avant	●	●	●	●
Allumage automatique des feux (lié au détecteur de pluie)		●	●	●	●
Phares antibrouillard avant à LED		–	●	●	●
Feux antibrouillard à l'arrière		●	●	●	●
Feux arrière à LED avec signature visuelle		–	●	●	●
Feu stop arrière, monté en hauteur		●	●	●	●
Garniture de montant	Noir	●	●	–	–
	« Piano Black »	–	–	●	●
Dispositif d'aide au stationnement	Avant et arrière	–	●	●	●
Caméra arrière		–	●	●	●
Antenne « aileron de requin »		●	●	●	●
Rétroviseurs extérieurs :	Couleur carrosserie, rappel de clignotant et chauffants	●	●	●	●
Rétroviseurs extérieurs rabattables, à commande électrique		●	–	–	–
Rétroviseurs extérieurs rabattables, à commande électrique, automatiques		–	●	●	●
Rétroviseurs extérieurs à réglage électrique		●	●	●	●
Hayon électrique		–	–	●	●

		ELÉGANCE	DYNAMIQUE	SÉLECTION	TAKUMI
EXTÉRIEUR					
Toit ouvrant*	À commande électrique	–	–	●	●
Crochet d'attelage :	Amovible	○A	○A	○A	○A
	Porte-vélos	○A	○A	○A	○A
Double sortie d'échappement chromée**		●	●	●	●

● = de série ; ○ = option avec coût supplémentaire ; – = non disponible ; ○A = accessoire en option avec coût supplémentaire.

* non disponible avec le moteur 2.2L Skyactiv-D 150ch et le moteur 2.0L Skyactiv-G 165ch 2WD ** non disponible avec les moteurs 2.2L Skyactiv-D 150ch et 2.2L Skyactiv-D 184ch



COULEURS



ARCTIC WHITE



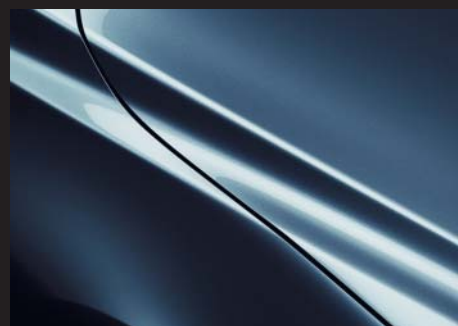
SNOWFLAKE WHITE PEARL MICA



SONIC SILVER MÉTALLISÉ



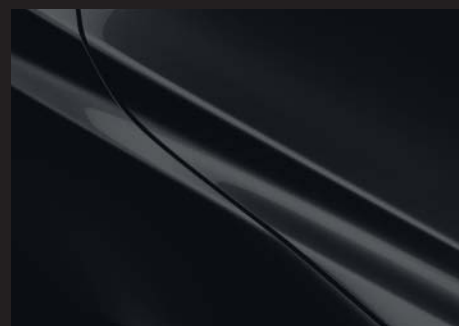
TITANIUM FLASH MICA



ETERNAL BLUE MICA



DEEP CRYSTAL BLUE MICA



JET BLACK MICA



MACHINE GRAY MÉTALLISÉ



SOUL RED CRYSTAL MÉTALLISÉ

	COULEUR EXTÉRIEURE								
	Artic White (A4D)	Snowflake White Pearl Mica (25D)	Sonic Silver Métallisé (45P)	Titanium Flash Mica (42S)	Eternal Blue Mica (45B)	Deep Crystal Blue Mica (42M)	Jet Black Mica (41W)	Machine Gray Métallisé (46G)	Soul Red Crystal Métallisé (46V)
CARACTÉRISTIQUES									
Élegance	●	○	○	○	○	○	○	○	○
Dynamique	●	○	○	○	○	○	○	○	○
Sélection	●	○	○	○	○	○	○	○	○
Takumi	-	○	-	-	-	○	○	○	-

● = de série ; ○ = option avec supplément de prix ; - = non disponible.

NOUS NOUS ENGAGEONS POUR VOUS ET VOTRE MAZDA

Notre engagement envers vous et votre Mazda

Séduisantes, élégantes et performantes, les automobiles Mazda donnent inlassablement l'envie de se mettre au volant. Nous veillons tout particulièrement à vous assurer une fiabilité de conduite élevée et à vous faire vivre une expérience incomparable à bord de votre Mazda.

Services et garanties

Mazda vous propose, pour l'ensemble de sa gamme, une palette de services pensés pour vous apporter une satisfaction totale. Chaque véhicule neuf est couvert par une garantie de 3 ans ou 100 000 km (au premier terme échu, hors pièces d'usure). Mazda vous offre également la garantie peinture et corrosion de surfaces de 3 ans et une garantie d'une durée de 12 ans contre la corrosion. Mazda vous propose une garantie complémentaire de 12 à 48 mois au-delà de la garantie constructeur, kilométrage illimité. En matière d'assistance / dépannage, vous êtes couvert en cas de panne, de vol ou d'accident par Mazda Europe Service. La prise en charge des pannes s'effectue dans toute l'Europe (France métropolitaine et Union européenne, y compris Suisse et Norvège) avec une assistance 24h/24, 7j/7. Dans le cadre de nos Engagements de service Mazda, nous formons nos techniciens à l'entretien et la réparation de votre Mazda avec des pièces de haute qualité couvertes par la garantie Mazda.

Financement et assurance

Outre la garantie constructeur et nos divers services, Mazda Finance met également à votre disposition une aide à l'achat de votre véhicule neuf au travers de différentes solutions de financement, de crédit-bail ou de location longue durée. Des solutions d'assurance sont également disponibles pour que Mazda vous accompagne tout au long de votre expérience de conduite, que vous soyez client particulier ou client professionnel.

Application My Mazda

Disponible sur www.mazda.fr, cette application vous permet de consulter des informations importantes sur votre véhicule, de localiser le concessionnaire Mazda le plus proche et de suivre l'historique de révision de votre véhicule.

Expérience Client

Entamez votre voyage avec Mazda en utilisant le configurateur sur le site Internet Mazda. Il vous permet de personnaliser un véhicule virtuel, en vous laissant choisir le coloris, le revêtement des sièges et la motorisation. Découvrez les avantages de l'adhésion à la communauté, pour aller au-delà des conventions. My Mazda, l'espace en ligne dédié à tous les propriétaires Mazda, est un service qui vous permet de consulter et de mettre à jour vos données personnelles à l'aide du Livret d'entretien électronique Mazda. Vous pouvez ainsi vous prémunir contre le risque de falsification des documents d'entretien et vous référer à un historique d'entretien sûr, précis et permanent, valable pendant toute la durée de vie du véhicule. Pour obtenir davantage d'informations sur Mazda, rendez-vous sur Facebook, Twitter et YouTube. Quel que soit le voyage que vous comptez entreprendre avec Mazda, nous veillerons à ce que votre expérience soit unique et enthousiasmante.

Technologies Skyactiv : Pour une conduite plus respectueuse de l'environnement

Parce que nous avons la volonté de développer des voitures séduisantes et plaisantes à conduire, tout en nous souciant de l'environnement, nos programmes de développement durable se concentrent sur l'élaboration de solutions plus propres. Nos Technologies Skyactiv concernent les moteurs, transmissions, châssis, structures de caisse et sont pensées dans le but d'obtenir une conduite plus économique.

Vous souhaitez en savoir plus ?

Pour plus d'informations sur notre engagement en faveur d'une expérience client unique, visitez notre site Internet.



www.mazda.fr



www.facebook.com/MazdaFrance/



twitter.com/MazdaFrance



www.instagram.com/mazdafrance



www.youtube.com/user/audeladesconventions

Facebook, Twitter, iPod®, Stitcher™, aha™, Bose®, Twiddler®, Centerpoint®, NdR, Surround-Stage® et AudioPilot® sont des marques déposées aux États-unis et dans d'autres pays. Elles sont utilisées avec l'autorisation de leurs propriétaires. La marque et les logos Bluetooth® sont la propriété de Bluetooth SIG, Inc. et sont utilisés sous licence par la société Mazda Motor Corporation.

Les autres marques déposées et appellations commerciales appartiennent à leurs propriétaires respectifs. Modèle présenté sur la couverture : Mazda CX-5 Takumi avec option peinture Métallisée Soul Red Crystal. Année Modèle 2019. Service Relations Clientèle : 01 70 37 77 00 - Internet : www.mazda.fr - Janvier 2019 - FR-FR / C1J. Mazda Automobiles France, SAS au capital de 304 898,03 euros, RCS VERSAILLES n° 434 455 960, 34 rue de la Croix de Fer - 78 100 SAINT-GERMAIN-EN-LAYE

Toute reproduction même partielle de la présente brochure est strictement interdite sauf autorisation écrite préalable de Mazda Automobiles France. Mazda Automobiles France se réserve le droit de modifier les caractéristiques et les équipements de ses véhicules au fur et à mesure de l'amélioration constante de ses produits. Il est possible que les couleurs et les garnitures présentées dans cette brochure diffèrent légèrement de la réalité en raison de restrictions dues au processus d'impression. Nous vous recommandons de contacter votre concessionnaire Mazda pour de plus amples informations. Impression réalisée par l'Imprimerie Prime Rate Kft. - 53, route Megyeri - 1044 Budapest - Hongrie. Ne pas jeter sur la voie publique.

