

# CLA 45 AMG 4MATIC



**AMG**  
DRIVING PERFORMANCE



Mercedes-Benz



# 风暴制造者

CLA 45 AMG 4MATIC, 撼天动地, 蓄势来袭。以至臻的空气动力学追求, 带来驭风无阻的至速快感; 彰显纯正赛车基因, 赛道激情, 一触即燃; 新一代智能适时四驱 (4MATIC) 系统, 卷风破云, 无往不利; 风暴制造者, 正在独领风潮。



# 目录

概览 | 自第3页

**风暴制造者**

价格及亮点 | 自第7页

**卓越的车型亮点, 提升您的驾驶享受**

配置 | 自第10页

**全方位的配置细节, 只为成就您的不凡驾驶体验**

车漆及内饰 | 自第15页

**个性的颜色搭配, 从内到外, 满足您对适与美的追求**

尺寸 | 自第18页

# CLA 45 AMG 4MATIC



# 血脉喷张，心跳顷刻加速

开启发动机，点燃驾驶激情。轻轻踩下油门踏板的那一刻，即有4个气缸为您随时待命。450牛顿米扭矩，令人即刻心跳加速，热血沸腾，4.6秒的百公里加速时间，让您在加速所带来的推背感中尽享CLA 45 AMG 4MATIC不同凡响的卓越性能。









# 非凡性能，造就无限可能

拥有卓越性能的CLA 45 AMG 4MATIC不仅具备强劲动力，其超低油耗更令这款量产车型中极强劲的4缸发动机，成为最经济的发动机之一。4缸涡轮增压发动机仅凭2升的排量，即可产生360马力的输出功率，百公里加速时间仅需4.6秒。风驰电掣，让被追随成为习惯，助您一路领先。







## 车型价格

车型	CLA 45 AMG 4MATIC
额定功率 (千瓦/马力/转每分)	265/360/6000
额定扭矩 (牛顿米/转每分)	450/2250-5000
气缸数/总排量 (毫升)	L4/1991
燃油综合消耗量 (升/100公里)	7.5
0-100公里/小时加速用时 (秒)	4.6
最高车速, 近似值 (公里/小时)	250
前轮胎尺寸	235/35 R19
后轮胎尺寸	235/35 R19
车长/车宽/车高 (毫米)	4691/1777/1419
市场指导价 (人民币)	598,000

\*AMG碳纤维组件为CLA 45 AMG 4MATIC选装配备, 需额外支付53,000元。



首付RMB 119,600 起

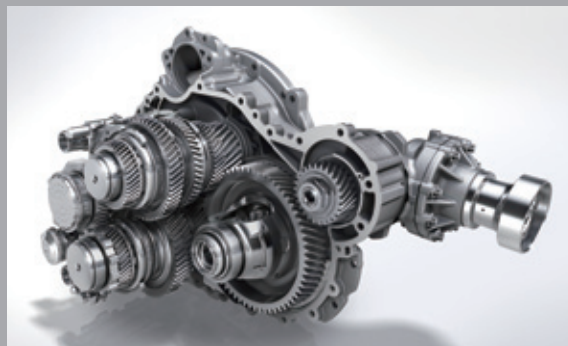
查看更多限时优惠金融购车新方案, 敬请扫描二维码。



## 车型亮点



AMG 2.0升4缸涡轮增压发动机



AMG SPEEDSHIFT DCT 7速运动型双离合变速箱



AMG高性能排气系统



“TURBO AMG”字样



AMG碳纤维外观组件<sup>1</sup>



红色刹车卡钳<sup>1</sup>

<sup>1</sup>选装配备于CLA 45 AMG 4MATIC, 包含于AMG碳纤维外观组件内, 需与该组件内所有装备共同选配

## 车型亮点



AMG夜色组件



黑色Nappa皮饰/DINAMICA AMG高性能方向盘



Harman Kardon® Logic 7® 环绕立体声音响系统



限距控制系统增强版 (DISTRONIC PLUS)<sup>1</sup>



无钥匙启动 (KEYLESS-GO) 启动功能



AMG操控单元 (DRIVE UNIT)

<sup>1</sup>选装配备于CLA 45 AMG 4MATIC



## 配置

AMG特有装备	CLA 45 AMG 4MATIC
AMG侧裙板	●
AMG前裙板	●
AMG夜色组件	●
AMG扩散式外观后裙板	●
AMG散热器格栅	●
AMG碳纤维外观组件：红色制动钳、碳纤维前定风翼、侧裙板饰板嵌件和后裙板饰件，AMG散热器格栅内的银色镀铬双格栅条 <sup>1</sup>	○
AMG碳纤维外部后视镜 <sup>2</sup>	○
AMG车轴	●
AMG高性能排气系统	●
"TURBO AMG"字样，在前翼子板上	●
AMG不锈钢迎宾踏板	●
AMG仪表盘	●
AMG尊贵版组件	●
AMG高性能座椅	●
采用ARTICO皮革的车门中部饰板	●
AMG SPEEDSHIFT DCT 7速运动型双离合器变速箱	●
AMG冷却系统	●
AMG操控单元 (DRIVE UNIT)	●
AMG车速感应式运动型方向盘	●
AMG运动型悬挂系统	●
AMG运动型排气系统	●
智能适时四驱系统 (4MATIC)	●
AMG高性能制动系统	●

<sup>1</sup>如选配需额外支付53,000元

<sup>2</sup>如选配需额外支付17,100元

● 中国市场标准配置

○ 中国市场选装配置

— 中国市场无此配置

## 配置

外部	CLA 45 AMG 4MATIC
金属漆饰	●
非金属漆饰	●
designo哑光北极银色 <sup>1</sup>	○
19英寸AMG多辐轻合金车轮	●
补胎胶 (TIREFIT)	●
全景式滑动天窗	●
前部夹层风挡玻璃	●
后视镜组件, 包括自动防眩目的内部后视镜和驾驶员侧外部后视镜、可电动折叠的左侧和右侧外部后视镜以及外部后视镜的环境氛围照明	●
左右可加热外部后视镜, 可从车内电动调节	●
带定时控制的可加热后车窗	●
深色私密玻璃	●
深色隔热私密玻璃	●
雨量传感器	●
复式氙气大灯, 包括带光程范围自动调节和集成式LED日间行车灯, 驻车灯, 侧灯和LED指示灯以及大灯清洁系统和LED尾灯	●
大灯辅助系统	●
带车道变换功能的转向信号灯	●
故障指示灯	●
集成在外部后视镜中的LED指示灯	●
中央联锁系统	●
无钥匙启动 (KEYLESS-GO) 启动功能	●
镀铬效果电子钥匙	●
防启动装置	●
防盗警报系统	●
腰线饰件	●
车门拉手喷漆与车身同色	●

<sup>1</sup>如选配需额外支付16,000元

● 中国市场标准配置

○ 中国市场选装配置

— 中国市场无此配置



## 配置

内部	CLA 45 AMG 4MATIC
带“Mercedes-Benz”字样的迎宾踏板,带照明	●
RED CUT黑色皮革	●
定速巡航控制	●
手动可调转向柱	●
黑色Nappa皮饰/DINAMICA AMG高性能方向盘	●
黑色织物车顶内衬	●
多区域智能空调 (THERMOTRONIC)	●
座椅调节	●
三点式安全带	●
儿童座椅自动识别系统 (ACSR)	●
前排乘客座椅,电动调节并带记忆功能	●
可加热前排座椅	●
座椅占用传感器	●
座椅舒适组件	●
驾驶员座椅,电动调节并带记忆功能	●
带Top Tether顶部系链的ISOFIX儿童座椅固定装置固定点	●
折叠式后排座椅靠背	●
AMG碳纤维饰件 <sup>1</sup>	○
带纵纹的轻质铝饰件	●
照明和视觉组件	●
12种颜色的环境氛围照明	●
中央控制台内的储物箱	●
中央控制台内的多功能杯座	●
中央控制台前面的储物箱	●
储物箱内的烟灰缸饰件及前部的点烟器	●
载物舱底板下的储物箱	●
装载物固定孔	●

<sup>1</sup>包含于AMG碳纤维外观组件内,需与该组件内所有装备共同选配,需额外支付53,000元

● 中国市场标准配置

○ 中国市场选装配置

— 中国市场无此配置

## 配置

安全和辅助系统	CLA 45 AMG 4MATIC
报警蜂鸣器和警告指示器	●
3段式电控车辆稳定行驶系统 (ESP®)	●
儿童安全防护装置	●
注意力辅助系统 (ATTENTION ASSIST)	●
限距控制系统增强版 (DISTRONIC PLUS) <sup>1</sup>	○
制动摩擦片磨损警告显示	●
制动辅助系统 (BAS), 加速防滑控制 (ASR), 防抱死制动系统 (ABS), 预防性安全系统 (PRE-SAFE®)	●
电动驻车制动器	●
电控车辆稳定行驶系统 (ESP®) 弯道动态辅助功能	●
自适应制动 (ADAPTIVE BRAKE)	●
自适应制动灯	●
主动式驻车辅助系统	●
倒车影像	●
工作液液位警告灯	●
盲点辅助系统	●
车道保持辅助系统	●
车道追踪组件	●
轮胎压力流失警告系统	●
碰撞预防辅助系统增强版 (COLLISION PREVENTION ASSIST PLUS)	●
保护式发动机罩	●
后排侧部气囊, 车窗气囊, 驾驶员和前排乘客气囊和侧部气囊, 驾驶员髋部气囊	●
急救箱	●
碰撞响应紧急照明	●
警告三角标志	●

<sup>1</sup>如选配需额外支付12,300元

● 中国市场标准配置

○ 中国市场选装配置

— 中国市场无此配置



# 配置

技术	CLA 45 AMG 4MATIC
ECO启动/停止功能	●
主动保养提示系统 (ASSYST) 保养间隔指示灯	●
换挡点指示灯	●
运动型踏板组	●

## 信息娱乐、导航和通讯

梅赛德斯-奔驰智能互联 (Mercedes-Benz CONNECT)	●
8英寸TFT显示屏	●
Audio 20, 包括Garmin®地图导航 (MAP PILOT) 预留装置	●
Garmin® 地图导航 (MAP PILOT)	●
Harman Kardon® Logic 7® 环绕立体声音响系统	●
扬声器	●

● 中国市场标准配置

○ 中国市场选装配置

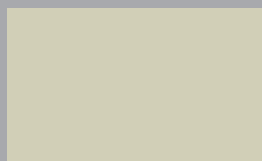
— 中国市场无此配置

# 车身颜色

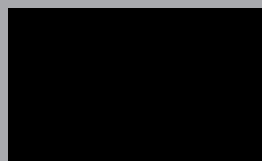
非金属漆



589 木星红色

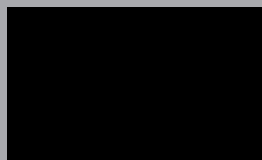


650 卷云白色

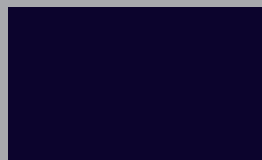


696 夜晚黑色

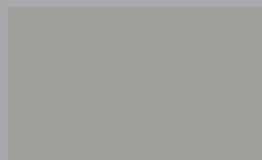
金属漆



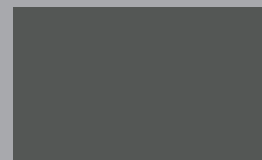
191 宇宙黑色



592 北极光紫色



761 极地银色

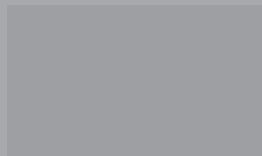


787 山灰色



990 宝石棕色

特殊车漆



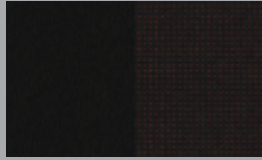
991 designo 哑光  
北极银色<sup>1</sup>

<sup>1</sup>如选配需额外支付16,000元



# 内饰颜色

RED CUT皮革

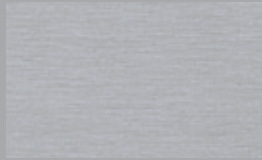


811 黑色

# 饰件



H73 AMG碳纤维饰件<sup>1</sup>



H79 带纵纹的轻质铝饰件

<sup>1</sup>包含于AMG碳纤维外观组件内,需与该组件内所有装备共同选配,需额外支付53,000元

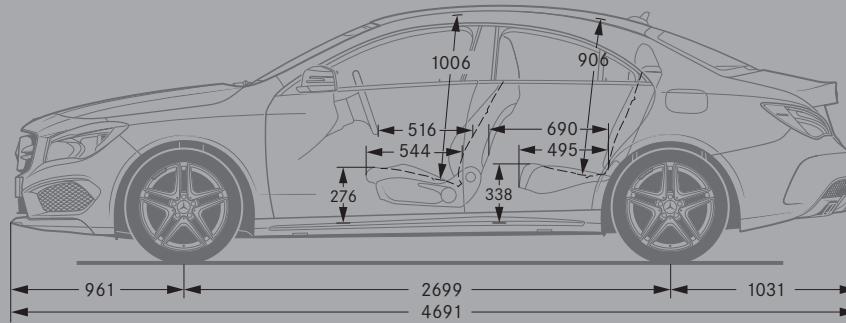
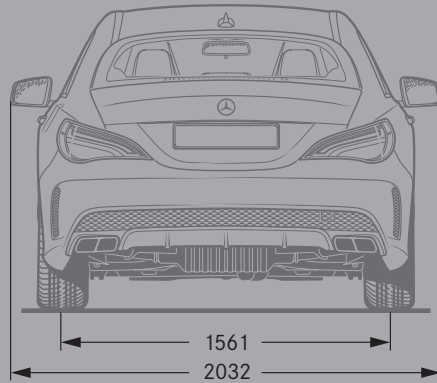
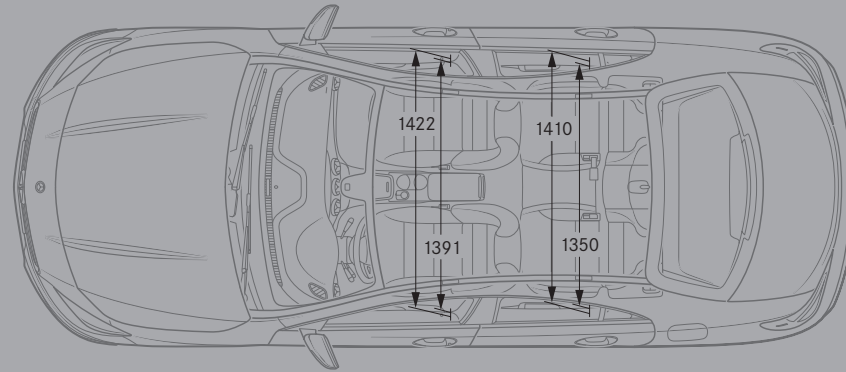
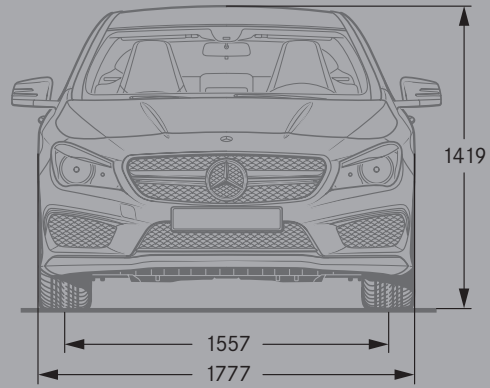
\*由于印刷原因,颜色可能与实物略有不同

## 轮毂



19英寸AMG多辐铝合金车轮

# 尺寸



所有测量值均以“毫米”为单位。所示尺寸为平均值，适用于空载的标准车型



本手册印刷于2015年7月，当您阅读时产品信息可能已经发生变更，图片及产品信息仅供参考，请以实际车型配备为准。  
更多详情，敬请莅临梅赛德斯-奔驰当地授权经销商，或致电400-818-1188。

[www.mercedes-benz.com.cn](http://www.mercedes-benz.com.cn)