

CLA 45 AMG 4MATIC



AMG
DRIVING PERFORMANCE



Mercedes-Benz



风暴制造者

CLA 45 AMG 4MATIC, 撼天动地, 蓄势来袭。以至臻的空气动力学追求, 带来驭风无阻的至速快感; 彰显纯正赛车基因, 赛道激情, 一触即燃; 新一代智能适时四驱 (4MATIC) 系统, 卷风破云, 无往不利; 风暴制造者, 正在独领风潮。



目录

概览 | 自第3页

风暴制造者

价格及亮点 | 自第7页

卓越的车型亮点, 提升您的驾驶享受

配置 | 自第10页

全方位的配置细节, 只为成就您的不凡驾驶体验

车漆及内饰 | 自第13页

个性的颜色搭配, 从内到外, 满足您对适与美的追求

尺寸 | 自第16页

CLA 45 AMG 4MATIC

血脉喷张，心跳顷刻加速

发动机启动，点燃驾驶激情：4个气缸随时待命，轻轻踩下油门踏板，450牛顿米扭矩，立刻令人心跳加速，热血沸腾，同时身体感受到运动型座椅所产生的推背力。让人尽享CLA 45 AMG 4MATIC不同凡响的卓越性能。





非凡性能，造就无限可能

CLA 45 AMG 4MATIC动力强劲，但油耗极低。低油耗令这款量产车型中极强劲的4缸发动机，成为最经济的发动机之一，却丝毫不影响它激动人心的360马力。





车型价格

车型	CLA 45 AMG 4MATIC
额定功率 (千瓦/马力/转每分)	265/360/6000
额定扭矩 (牛顿米/转每分)	450/2250-5000
气缸数/总排量 (毫升)	L4/1991
燃油综合消耗量 (升/100公里)	7.5
0-100公里加速用时 (秒)	4.6
最高车速, 近似值 (公里/小时)	250
前轮胎尺寸	235/35 R19
后轮胎尺寸	235/35 R19
车长/车宽/车高 (毫米)	4691/1777/1419
市场指导价 (人民币)	598,000

*AMG碳纤维组件为CLA 45 AMG 4MATIC选装配备, 需额外支付53,000元。

注: 量身定制金融贷款或其它产品问题, 敬请咨询梅赛德斯-奔驰客服专线 400-818-1188



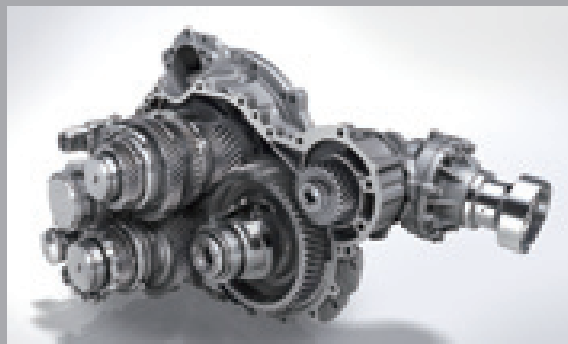
首付RMB 119,600 起

查看更多限时优惠贷款与保值租购产品, 敬请扫描二维码。

车型亮点



AMG 2.0升4缸涡轮增压发动机



AMG SPEEDSHIFT DCT 7速运动型双离合变速箱



AMG碳纤维外观组件¹



“TURBO AMG”字样



AMG夜色组件



红色刹车卡钳¹

¹选装配备于CLA 45 AMG 4MATIC

车型亮点



黑色Nappa皮饰/Alcantara® AMG高性能方向盘



AMG高性能座椅



AMG尊贵版组件



AMG迎宾踏板



AMG操控单元 (DRIVE UNIT)



限距控制系统增强版 (DISTRONIC PLUS)¹

¹选装配备于CLA 45 AMG 4MATIC

配置

AMG特有装备	CLA 45 AMG 4MATIC
AMG侧裙板和前裙板	●
AMG夜色组件	●
AMG扩散式外观后裙板	●
AMG散热器格栅	●
AMG碳纤维外观组件：AMG碳纤维外观组件，AMG碳纤维饰件，红色铍车卡钳 ¹	○
AMG碳纤维外部后视镜 ²	○
AMG车身风格组件	●
AMG高性能座椅	●
AMG SPEEDSHIFT DCT 7速运动型双离合变速箱	●
AMG冷却系统	●
AMG操控单元 (DRIVE UNIT)	●
AMG车速感应式运动型方向盘	●
AMG运动型排气系统	●
AMG高性能制动系统	●
外部	
金属漆饰	●
非金属漆饰	●
designo哑光北极银色 ³	○
19英寸AMG多辐轻合金车轮	●
补胎胶 (TIREFIT) 带轮胎充气压缩机	●
全景式滑动天窗	●
前部夹层风挡玻璃	●
后视镜组件	●
电动调节左右可加热外部后视镜	●
定时控制可加热后车窗	●
深色私密玻璃	●

¹如选配需额外支付53,000元

²如选配需额外支付17,100元

³如选配需额外支付16,000元

● 中国市场标准配置

○ 中国市场选装配置

— 中国市场无此配置

配置

外部	CLA 45 AMG 4MATIC
复式氙气大灯	●
大灯辅助系统	●
外部后视镜LED指示灯	●
中央锁系统	●
防启动装置	●
防盗警报系统	●
内部	
照明带"Mercedes-Benz"字样迎宾踏板	●
皮革内饰	●
定速巡航控制	●
黑色Nappa皮饰/Alcantara® AMG高性能方向盘	●
黑色织物车顶内衬	●
多区域智能空调 (THERMOTRONIC)	●
4向可调节腰部支撑	●
三点式安全带	●
儿童座椅自动识别系统 (ACSR)	●
前排乘客座椅,电动调节并带记忆功能	●
可加热前排座椅	●
座椅占用传感器	●
座椅舒适组件	●
驾驶员座椅, 电动调节并带记忆功能	●
带Top Tether顶部系链的ISOFIX儿童座椅固定装置固定点	●
折叠式后排座椅靠背	●
带纵纹的轻质铝饰件	●
照明和视觉组件	●
12伏插座	●

● 中国市场标准配置

○ 中国市场选装配置

— 中国市场无此配置

配置

技术	CLA 45 AMG 4MATIC
ECO启动/停止功能	●
主动保养提示系统 (ASSYST) 保养间隔指示灯	●
运动型踏板组	●
适时四轮驱动	●
安全和辅助系统	
运动型悬挂	●
报警蜂鸣器和警告指示器	●
梅赛德斯-奔驰智能互联 (Mercedes-Benz CONNECT)	●
3段式电控车辆稳定行驶系统 (ESP®), 防抱死制动系统 (ABS), 预防性安全系统 (PRE-SAFE®), 制动辅助系统 (BAS), 加速防滑控制 (ASR)	●
儿童安全防护装置	●
注意力辅助系统 (ATTENTION ASSIST)	●
限距控制系统增强版(DISTRONIC PLUS) ¹	○
电控车辆稳定行驶系统 (ESP®) 弯道动态辅助功能	●
自适应制动 (ADAPTIVE BRAKE)	●
自适应制动灯	●
主动式驻车辅助系统	●
盲点辅助系统	●
工作液液位警告灯	●
车道保持辅助系统	●
车道追踪组件	●
轮胎压力流失警告系统	●
碰撞预防辅助系统 (COLLISION PREVENTION ASSIST)	●
后排侧部气囊, 车窗气囊, 驾驶员和前排乘客气囊和侧部气囊, 髋部气囊	●
碰撞响应紧急照明	●
信息娱乐、导航和通讯	
驾驶室管理和数据系统以及自动导航系统 (COMAND APS)	●
扬声器	●

¹如选配需额外支付12,300元

● 中国市场标准配置

○ 中国市场选装配置

— 中国市场无此配置

车身颜色

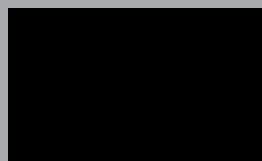
非金属漆



589 木星红色

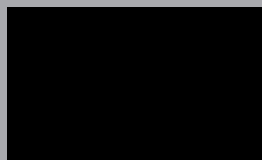


650 卷云白色

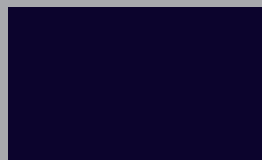


696 夜晚黑色

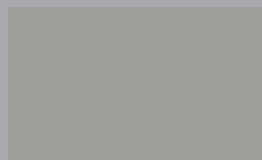
金属漆



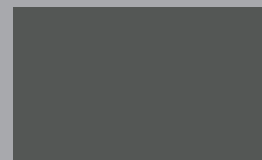
191 宇宙黑色



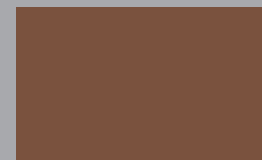
592 北极光紫色



761 极地银色

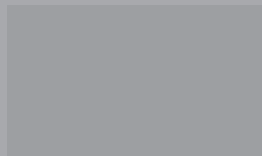


787 山灰色



990 宝石棕色

特殊车漆

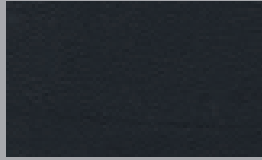


991 designo 哑光
北极银色¹

¹如选配需额外支付16,000元

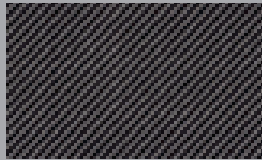
内饰颜色

RED CUT皮革



811 黑色

饰件



H73 AMG碳纤维饰件¹



H79 带纵纹的轻质铝饰件

¹包含于AMG碳纤维外观组件内,需与该组件内所有装备共同选配,需额外支付53,000元

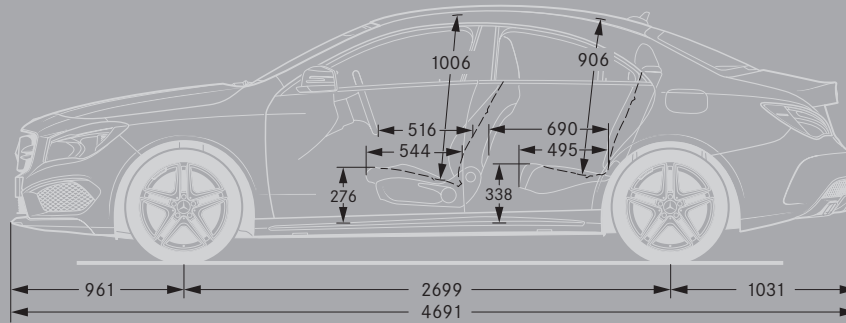
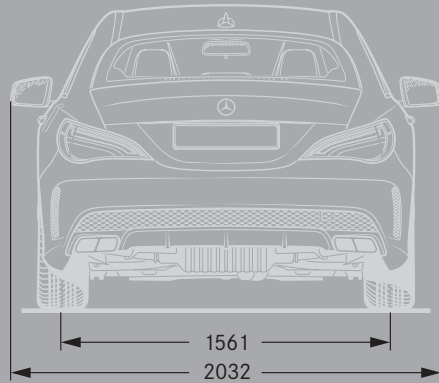
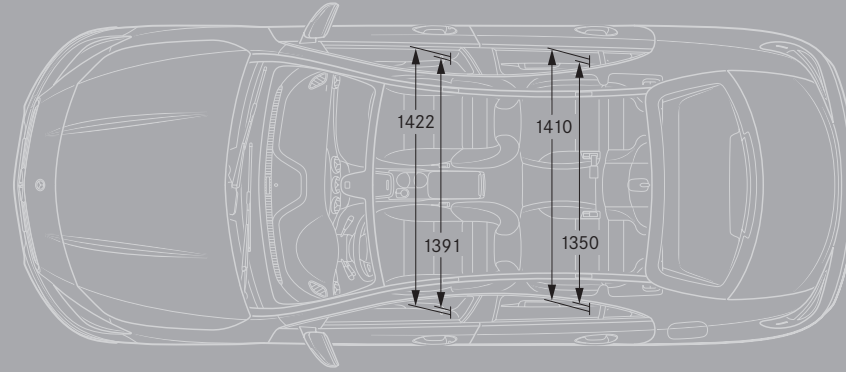
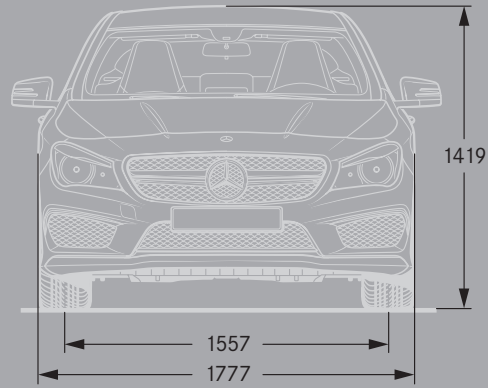
*由于印刷原因,颜色可能与实物略有不同

轮毂



19英寸AMG多辐铝合金车轮

尺寸



所有测量值均以“毫米”为单位。所示尺寸为平均值，适用于空载的标准车型

本手册印刷于2014年9月，当您阅读时产品已有变更。在交货期内，制造商保留对设计、样式、颜色及规格的更改权，尽管这些更改考虑了经销商的利益，但对订购者而言同样具有合理性。在经销商或制造商使用符号或数字描述订单或订购对象时，不得单独引发任何权益问题。图示附件和选装配备项目可能不属于标准配备。某些功能，内饰及型号目前尚未适用于中国。由于印刷原因，颜色可能与实物略有不同。最新信息可咨询梅赛德斯－奔驰授权经销商或致电400-818-1188。