



NEW  
THINKING.  
NEW  
POSSIBILITIES.



# Hyundai i20

Brochure per 1 mei 2011



Aandacht gegarandeerd: **de Hyundai i20**



HYUNDAI *i20*





## Onderweg naar **morgen** – in een **opvallende stijl**

Een uitbinker op alle fronten, dát is de Hyundai i20. Zoals u verwacht van een automerk dat bekendstaat om zijn verfrissende ideeën, originele oplossingen en toptechnologie, is de Hyundai i20 stijlvol, ruim, trendy en functioneel met een op-en-top Europese uitstraling. Scherpgelijnd en stijlvol vanbuiten, ruim en veelzijdig vanbinnen. Met het maximum aan comfort, veiligheid en betrouwbaarheid. En tegelijkertijd betaalbaar en zuinig.

De flair van de Hyundai i20 is overal terug te vinden; in zijn prestaties en rijdynamiek, maar ook in zijn doordachte design en uitrusting voor het dagelijks gebruik. Hij behoort tot de nieuwe generatie vooruitstrevende Hyundai-modellen. Het zijn stuk voor stuk auto's die verandering omarmen in een snel veranderende wereld. Auto's voor de wereld van vandaag en morgen.



### **Sleutelmoment**

De aandacht voor design uit zich in de inklapbare sleutel met afstandsbediening.







## Dit is **leven!**

Of u uw reis door het leven voor uw plezier of voor serieuze zaken onderneemt, maakt de Hyundai i20 niet uit. Deze auto heeft één opdracht en dat is u comfortabel en veilig naar uw bestemming brengen. Die rol vervult de Hyundai i20 op een simpele, zuinige en betrouwbare manier, met een hoge mate van comfort dankzij de vele handige extra's aan boord.

Net als het fraaie exterieur is ook het interieur uitstekend ontworpen en prachtig in elkaar gezet met de beste materialen. Dus of u nu in een uitgelaten of bedrukte stemming bent, liever in stilte reist of juist met de hardst mogelijke muziek aan, de Hyundai i20 heeft de capaciteiten om u als in een cocon door deze hectische wereld te loodsen.



### □ Bron van informatie

De digitale display in het midden van het dashboard geeft onder meer de afgelegde reisafstand, de buitentemperatuur, de actieradius en het brandstofverbruik aan.







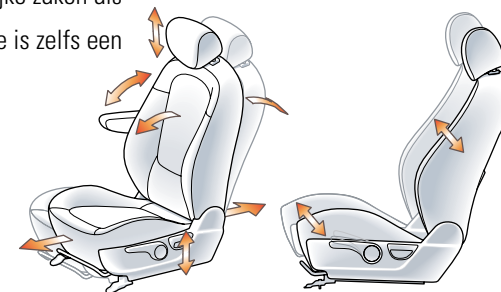


## Comfort en gemak gegarandeerd

Het moderne, frisse interieur van de Hyundai i20 is een openbaring. De auto heeft een rijke standaarduitrusting die overzichtelijk en fraai is gegroepeerd. Belangrijke zaken als het audiosysteem worden vanaf het stuurwiel bediend. In de middenconsole is zelfs een ingebouwde aansluiting voor onder meer een iPod of USB-stick.

### □ Die stoel past ons allemaal

Om aan de wensen van diverse bestuurders tegemoet te komen, is de stoel van de bestuurder veelvuldig verstelbaar. Naar voor en naar achter, op en neer en zelfs onder een hoek.







## Ruimte en veelzijdigheid

Intelligent design heeft een auto opgeleverd met een fraai interieur en veel binnenruimte, inclusief een bagageruimte van 295 tot 370 liter wanneer de achterbank in gebruik is. Maar er is méér: het interieur is zodanig ingedeeld dat het gemakkelijk aan verschillende behoeften kan worden aangepast. En onder alle omstandigheden is het gemakkelijk toegankelijk en biedt het ruim zicht.





## De Hyundai i20 in zijn element

Net als het ontwerp en de uitvoering is ook het weggedrag van de Hyundai i20 precies wat het moet zijn. Een proefrit zal u ervan overtuigen hoe handelbaar en veilig de auto is. Geniet ervan voordat u een Hyundai i20 bestelt, maar laat u zich niet zodanig meeslepen dat u vergeet de testauto terug te brengen! Anderen moeten er ook nog van genieten ...





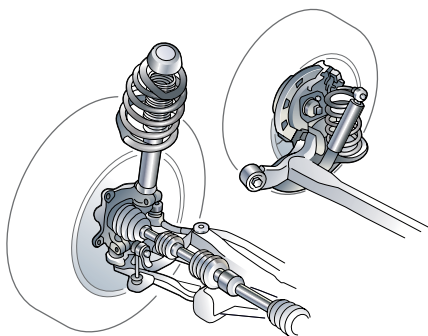
□ 1.4 CRDi (diesel)

## Prestaties of zuinigheid: **de keus is aan u**

Er is een Hyundai i20 voor iedereen. Om te beginnen zijn er drie uitrustingsniveaus en vele kleuren, variërend van lekker fel tot mooi gedekt. Onder de motorkap is keuze uit diverse motoren die de Hyundai i20 zijn prestaties, zijn zuinigheid, zijn raffinement, zijn ziel geven. Met keuze uit diverse motoren en handgeschakelde transmissies dan wel een automaat, is de belangrijkste vraag welke combinatie het best bij u past. De zuinigheid en geringe uitstoot van een diesel of de pit van een benzinemotor – in alle gevallen wordt de modernste technologie toegepast om tot optimale prestaties bij een gering verbruik en weinig uitstoot van schadelijke gassen te komen en het geluidsniveau laag te houden. En welke combinatie ook wordt gekozen, hij past naadloos bij het Europese verkeer en de smaak van de Europese automobilist. Omdat dit vernieuwende model grotendeels in Europa is ontwikkeld en op de Europese wegen is getest.

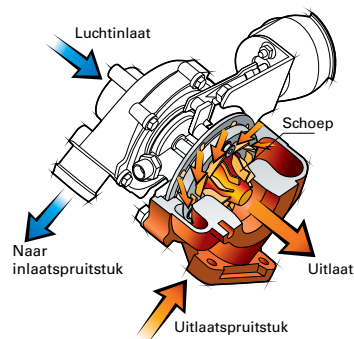
### □ Uiteenlopende eisen

De afstelling van vering en demping is essentieel voor het comfort, de wegligging én de handelbaarheid van een auto. Voor de Hyundai i20 stemden de ingenieurs de McPherson-veerpoten aan de voorzijde en de torsievering achter optimaal af om het beste antwoord op deze uiteenlopende eisen te geven.



### □ Toptransmissies

De meeste uitvoeringen van de Hyundai i20 zijn uitgerust met een snel en soepel schakelende vijfversnellingsbak. De sterke diesel is zelfs voorzien van een handgeschakelde zesversnellingsbak en de 1.4-liter benzinemotor kan worden uitgerust met een automatische viertraptransmissie.



□ 1.2i (benzine)



□ 1.4i CVVT (benzine)

### □ Krachtbronnen

De reeks verfijnde krachtbronnen bestaat uit twee benzinemotoren en één diesel, die alle voldoen aan de jongste Euro5-eisen voor schone uitlaatgassen.

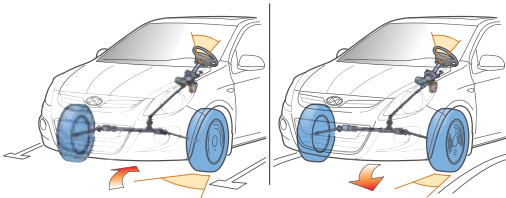
De basismotor is een 1.2-liter benzinemotor die goed is voor 78 pk (57 kW). Net als de 1.4-liter benzinemotor is ook deze motor voorzien van zestien kleppen en gemaakt van aluminium. De 1.4-liter benzinemotor is voorzien van geavanceerde variabele kleptiming en produceert 100 pk (74 kW). De 1.4 dieselmotor is standaard gekoppeld aan het Blue start & stop systeem, waardoor het gemiddelde verbruik 1 op 27 bedraagt (volgens EEG-richtlijn).





## Veiligheid voorop

Zeker is dat de Hyundai i20 een trouwe bondgenoot is als het gaat om veiligheid. Het is een van de veiligste auto's dankzij de actieve en passieve veiligheid die al in de ontwerpfase is ingebouwd. Aan de actieve kant zijn er de bijzondere vering die de weg als het ware omarmt, de uitstekende remmen, en aan de passieve kant de sterke carrosserie met kooiconstructie die de passagiers beveiligt in geval van een aanrijding. En mocht dat onverhoopt gebeuren, dan komen veiligheidsvoorzieningen als de voorspanners van de veiligheidsriemen en de zes airbags (voor-, zij- en gordijnairbags) in actie. Ook is gedacht aan de voetgangers: de voorzijde van de Hyundai i20 is zodanig ontworpen dat hij een maximum aan energie kan absorberen.



### □ Snel reageren

Precies sturen is een van de belangrijkste aspecten van de veiligheid van een auto. Daarom hebben de ontwerpers van Hyundai de tandheugelbesturing van de Hyundai i20 optimaal afgestemd op snelle reacties en het doorgeven van informatie die de voorwielen verstrekken. Het resultaat is een besturing die rustig is bij hoge snelheid en die een optimale handelbaarheid waarborgt in stadsverkeer.

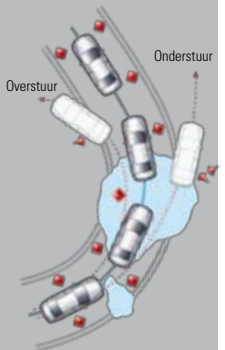
### □ Een verborgen technisch hoogstandje

Als u de Hyundai i20 goed bestudeert, ontdekt u tal van technische hoogstandjes die op het eerste gezicht verborgen blijven. Zo zijn bijvoorbeeld de voorstoelen voorzien van actieve hoofdsteunen, die bij een aanrijding voorover buigen om de afstand tussen hoofdsteun en nek zo klein mogelijk te maken, waardoor nekletsel wordt tegengegaan.



### □ Magische elektronica

De elektronica is te hulp geroepen om te voorkomen dat de remmen blokkeren tijdens noodstops (ABS) en om de tractie te waarborgen (ESP ofwel elektronisch stabiliteitsprogramma) onder glibberige omstandigheden. Dat alles gebeurt volkomen automatisch, zonder dat de rijder het in de gaten heeft.







## Goede reis!

Welkom aan boord van de nieuwe Hyundai i20. Met zijn harmonieuze mix van moderne vormgeving en de modernste techniek, is dit de compacte auto die moeiteloos past bij de levensstijl van iedere automobilist. De verchromde grille, de druppelvormige koplampen en de geprononceerde tailllijn lijken te zijn voorbestemd om in de autowereld het symbool te worden voor de hoogste kwaliteit, betrouwbaarheid en veiligheid. De Hyundai i20 is een klasse apart.



Buitenspiegel

Beide buitenspiegels zijn elektrisch verstelbaar en verwarmbaar en zijn inclusief geïntegreerde knipperlichten. Ze kunnen ook geheel worden weggeklapt wanneer de auto in een krappe ruimte wordt geparkeerd (standaard op i-Catcher).



Ruitenwissers

Een ruitenwisserarm met uniek ontwerp en blad voegen moderne vormgeving en elegantie toe aan de Hyundai i20.



Geluidsinstallatie

Het RDS-datasysteem biedt actuele verkeersinformatie en is een integraal onderdeel van het audiosysteem, net als de cd-speler en de aansluiting voor een mp3-speler.



Temperatuurregeling

De temperatuur in de auto kan volledig automatisch worden geregeld of worden afgestemd op specifieke taken (standaard op i-Catcher).



Verstelbaar stuurwiel

Het stuurwiel kan in hoogte en diepte worden versteld om iedere bestuurder een optimale zitpositie te kunnen bieden.



Hoogteverstelling

Een hoogteverstelling door middel van een pompsysteem stelt de berijder in staat de stoelzitting op de juiste hoogte in te stellen.



Verstelbare hoofdsteunen achterin

De achterbank is voorzien van in hoogte verstelbare hoofdsteunen die het comfort en de veiligheid vergroten.



AUX-, USB-/iPod-aansluiting

Om muziek van andere bronnen te kunnen beluisteren, zoals een iPod of via een USB-stick, bevindt zich een multimedia-aansluiting in het midden van het dashboard.



Bekerhouders

Er is plaats voor twee drankjes in de vloerconsole tussen de voorstoelen. De bekers worden in de houders geklemd door een veersysteem.



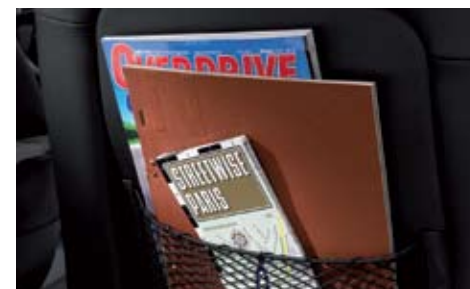
Handschoenenkastje

Het verlichte handschoenenkastje staat in verbinding met de airconditioning, zodat de inhoud koel blijft als de temperatuur buiten hoog is (vanaf i-Motion).



Deurvakken

De beide voordeuren zijn voorzien van grote vakken waarin kaarten, mappen en zelfs een notitieblok gemakkelijk een plaats vinden.



Vakken in de rugleuning van de voorstoelen

Nog meer ruimte voor boeken, tijdschriften en mappen in de tassen aan de rugleuning van de voorstoelen.



#### Tassenhaak

Een winkeltas of een kledinghanger kan worden opgehangen aan de haak die aan de rugleuning van de voorstoelen is bevestigd (standaard op i-Catcher).



#### Zonneklep

Zonnekleppen zijn waardevolle veiligheidsattributen. Bij de Hyundai i20 zijn ze bovendien voorzien van een make-upspiegel en een houdertje voor parkeerkaartjes.



#### Handgreep met kledinghaak

Wegklapbare handgrepen zorgen voor extra veiligheid van de passagiers. Binnen de handgreep zit een haakje waaraan een kledinghanger is op te hangen om kleding tijdens de rit netjes te houden.



#### Bagagenet

Een bagagenet in de grote kofferruimte van de Hyundai i20 voorkomt dat kleinere stukken tijdens de rit heen en weer gaan slingeren (standaard vanaf i-Motion).



#### Stalen 5.0J x 14-inch velgen met wioldop

De basisversies zijn voorzien van stalen 14-inch velgen die worden afgedekt met twaalfspaaks wioldoppen (standaard op i-Drive).



#### Stalen 5.5J x 15-inch velgen met wioldop

Aantrekkelijke veertienspaaks wioldoppen sieren de stalen 5.5J x 15-inch velgen (standaard op i-Motion).



#### 5.5J x 15-inch lichtmetaal

De lichtmetalen zespaaksvelg heeft een diameter van 15 inch (standaard op i-Catcher).



#### 5.5J x 16-inch lichtmetaal

Optioneel is een 16-inch twaalfspaaks lichtmetalen velg leverbaar.



#### Bekleding

Stof (standaard op i-Drive en i-Motion).



#### Bekleding

Semi-leder (standaard op i-Catcher).



#### Bekleding

Color Pack Rood (optioneel).



#### Bekleding

Color Pack Blauw (optioneel).

# Verwacht meer.

U weet wat u wilt, wij weten wat u verwacht. Wij bieden meer. Meer kwaliteit, meer veiligheid, meer service. Niet voor niets hanteert Hyundai de slogan *New Thinking. New Possibilities.*

De Hyundai Group is de op drie na grootste autofabrikant van de wereld. Aan het bereiken van die status ligt een andere, nieuwe manier van denken ten grondslag:

**NewThinking.** Het resultaat van het nieuwe denken vindt u terug in onze producten, service en garantie en de verscheidenheid aan mogelijkheden: **New Possibilities.**

**NewThinking. New Possibilities.** Anders denken, andere mogelijkheden. Bij Hyundai bedoelen we daarmee premium autorijden voor een niet-premiumprijs. Of anders gezegd: het bereikbaar maken van zuinige,

veilige, betrouwbare auto's voor een breed publiek. Auto's die allemaal volgens de vier pijlers van het Hyundai-DNA zijn gebouwd:

1. Design
2. Veiligheid
3. Duurzaamheid
4. Kwaliteit

En die vergezeld gaan van de service en garantie die u van een groot merk mag verwachten. Kortom, exclusiviteit voor iedereen. Zoals het hoort.

Verwacht meer.

## Gedurfde kwaliteit

Kwaliteit is een ruim begrip. Kwaliteit bepaalt de manier waarop u rijdt, maar ook óf u rijdt. Kwaliteit is tastbaar, maar zit 'm ook in het gevoel dat u krijgt wanneer u een showroom binnenwandelt.

Kwaliteit heeft dus vele verschijningsvormen. Eén ding is zeker: een merk dat bovengemiddelde kwaliteit levert, kan ook een bovengemiddelde garantie bieden. Niet elk merk durft dat.

Bij Hyundai krijgt elk model standaard 5 jaar Driedubbele Garantie, zonder beperkingen. De garantie geldt voor alle Hyundai-persoonauto's vanaf modeljaar 2011. Hiermee heeft Hyundai een nieuwe standaard gezet, want vijf jaar garantie op product- en fabricagefouten zonder kilometerbeperking, zonder uitsluiting van onderdelen en mét uitgebreide hulp bij pech onderweg in heel Europa, is uiterst zeldzaam.

## Service op maat

De kwaliteit van Hyundai gaat verder dan de auto die u rijdt. Bij een goed product hoort een goede service. En meer dan dat, want premium autorijden vraagt om een premiumbehandeling. Wie een Hyundai koopt, weet zich dan ook verzekerd van een gedegen en attente serviceorganisatie. Zo geeft Hyundai u bij onderhoud vooraf een duidelijke prijsopgave, heldere informatie en hebt u de mogelijkheid uw Hyundai twee keer per jaar gratis preventief te laten inspecteren op mogelijke ongemakken.

In Nederland staan vele Hyundai-partners voor u klaar. Ook in andere Europese landen beschikt Hyundai over een omvangrijk servicenetwerk. U wilt vooral genieten van uw Hyundai. Daar is hij tenslotte ook voor bedoeld. De Hyundai-dealer begrijpt dit als geen ander. Daarom biedt hij een zeer breed dienstenpakket aan, zoals:

### Hyundai Onderhoud op Maat

Voor een vaste, lage prijs verzorgt de Erkend Reparateur al het onderhoud en de reparaties gedurende de afgesproken periode en het aantal kilometers.

### Hyundai Autoverzekering

Een uitstekende verzekering tegen een opmerkelijk laag tarief. Met maar liefst drie jaar nieuwwaardegarantie. Uw eigen dealer ver-

zorgt alle bijkomende werkzaamheden, zoals herstel van een eventuele schade.

### Hyundai Accessoires

Op het gebied van accessoires heeft Hyundai veel in huis. Voor alle modellen is een uitgebreid accessoireoverzicht beschikbaar. Meer informatie kunt u verkrijgen via [Hyundai.nl](http://Hyundai.nl) of bij uw dealer.

Het Hyundai-dienstenpakket is zeer omvangrijk en omvat behalve bovenstaande diensten ook Hyundai Mobiliteitsgarantie, Hyundai Doorlopende Reisverzekering, Hyundai Verlengde Garantie, Hyundai Originale Onderdelen, Hyundai Bandenservice en Hyundai Ruitenservice.



# Hyundai Financial Services

## Hyundai Lease: Verstand van zaken

Zakelijk rijden is iets anders dan zakendoen! Maar waarom zou het één het ander uitsluiten? Op tijd en uitgerust op een afspraak komen, dat kan met een betrouwbare, comfortabele auto. Hyundai heeft die. Niet voor niets wordt op de nieuwste modellen vijf jaar volledige fabrieksgarantie geboden. Bij Hyundai Lease is te kiezen uit al even comfortabele leasepakketten, aantrekkelijk geprijsd. Want wij weten immers hoe betrouwbaar Hyundai's zijn. Lage onderhoudskosten, scherpe prijzen en een goede restwaarde dankzij die ruime garantie: dat zijn factoren die keihard doorklinken in een laag maandbedrag. Zorgeloos rijden is beter zakendoen! Kies uit de onderstaande leasepakketten.



## Het ECONOMY leasepakket

- Een scherp leasetarief waarin de volgende servicecomponenten zijn opgenomen:
  - rente en afschrijving;
  - houderschapsbelasting;
  - verzekering;
  - reparatie, onderhoud en banden;
  - Hyundai Mobiliteitsgarantie voor de gehele looptijd van het contract.
- U ontvangt de *iMotion*, het merkblad voor Hyundai-rijders.
- Uitgebreide afleverzet.
- Uit te breiden met een (inter)nationale tankpas.

## Het EXCELLENT leasepakket

Alle service van het ECONOMY leasepakket en de volgende extra's:

- Binnen 5 werkdagen een afspraak voor een onderhoudsbeurt.
- 1 set winterbanden op stalen velgen. Opslag van de banden wordt door ons geregeld.
- Haal- & Brengservice bij iedere onderhoudsbeurt.
- Na elke beurt wordt uw Hyundai gewassen en gestofzuigd bij u afgeleverd.
- Radio/cd-speler met navigatie.
- Vervangend vervoer.
- Uit te breiden met een (inter)nationale tankpas.

## Financial lease

Met financial lease schaft u een nieuwe of gebruikte Hyundai aan en houdt u toch middelen vrij om te investeren in uw bedrijfsactiviteiten. Hyundai hanteert scherpe tarieven en biedt u met deze leasevorm veel vrijheid. Lagere maandlasten door een aanbetaling, versneld aflossen en zelf keuzes maken over onderhoud en verzekering: u hebt zelf de regie in handen.

Voordelen Financial lease:

- U krijgt een auto op maat tegen een scherp tarief.
- U bent verzekerd van een aantrekkelijke rente.
- D.m.v. een aanbetaling verlaagt u het leasetarief.
- U hebt zelf de regie in handen.

## Hyundai Finance: Logisch en vertrouwd!

De bank is er voor de financiering! Maar het is toch veel logischer om die te regelen bij mensen met verstand van auto's, van afschrijving en van restwaarde? Uw Hyundai-dealer dus! Maak uw keuze uit onze financieringsopties:

### Lage maandlasten?

Kies dan voor Hyundai Budget Mobiliteit – met een vast maandbedrag en de mogelijkheid de maandlasten te verlagen door de slottermijn aan te passen.

### Maximale vrijheid?

Bij Hyundai Flexibele Mobiliteit is het mogelijk tussentijds al afgeloste bedragen opnieuw op te nemen of juist extra af te lossen. Deze financieringsvorm beweegt met u mee!

### Zekerheid voorop?

Met Hyundai Persoonlijke Mobiliteit betaalt een vast bedrag per maand gedurende een vaste looptijd. Dan weet u precies waar u aan toe bent.

### Na 3 jaar een nieuwe auto?

Kies dan voor Hyundai Continue Mobiliteit. Voor een vast maandbedrag kunt elke drie jaar overstappen in de nieuwste Hyundai. Dit is mogelijk dankzij Hyundai's unieke restwaardegarantie, de loyaliteitsbonus voor en de uitgekende financiering van uw auto.

Financieren is maatwerk: de Hyundai-dealer kan u informeren over de mogelijkheden en de voorwaarden. Hij heeft ook alle documentatie. Kijk ook op [www.hyundai.nl](http://www.hyundai.nl).

# New Thinking. New Possibilities.

*New Thinking. New Possibilities.* Zo luidt de merkslogan van Hyundai. Een slogan die helemaal aansluit bij de filosofie van dit automerk, namelijk het bereikbaar maken van zuinige, gemakkelijk te rijden, kwalitatief uitstekende en betrouwbare auto's voor een breed publiek. Wel premium autorijden voor een niet-premiumprijs.

Hyundai belooft auto's van onberispelijke kwaliteit met de service, betrouwbaarheid en garantie die u van een groot merk mag verwachten. Al deze modellen maken deel uit van een nieuwe generatie Hyundai's die volgens hetzelfde succesvolle Hyundai-DNA zijn gebouwd. Dit Hyundai-DNA bestaat uit vier vaste pijlers die centraal staan bij de ontwikkeling van elk nieuw model:

- Kwaliteit
- Veiligheid
- Design
- Duurzaamheid

Uw Hyundai-dealer:

Wie de beste kwaliteit levert, kan ook de beste garantie bieden. Daarom worden alle nieuwe modellen van Hyundai geleverd met de unieke 5 jaar Driedubbele Garantie:

- 5 jaar garantie op product- en fabricagefouten van bumper tot bumper, zonder kilometerbeperking;
- 5 jaar gratis Mobiliteitsgarantie (hulp bij problemen onderweg);
- 5 jaar gratis voertuiginspectie (preventieve controles door een Hyundai Erkend Reparateur).



Verwacht meer.

DE IN DEZE BROCHURE GEBRUIKTE FOTO'S ZIJN UITSLUITEND BEDOELD TER ILLUSTRATIE, EN KUNNEN WAT BETREFT DE SPECIFICATIES AFWIJKEN VAN DE STANDAARDSPECIFICATIES PER TYPE. AAN DE FOTO'S KUNNEN GEEN RECHTEN WORDEN ONTLEEND. VOOR DE JUISTE SPECIFICATIES PER TYPE VERWIJZEN WIJ U NAAR DE APARTE SPECIFICATIEBLADEN. DEZE BROCHURE BETREFT MODELJAAR 2011. HYUNDAI BEHOUDT ZICH HET RECHT VOOR OM MODELLEN, KLEUREN EN UITRUSTINGEN TE WIJZIGEN ZONDER VOORAFGAANDE AANKONDIGING EN ZONDER VERPLICHTING DE REEDS OP DE MARKT ZIJNDE AUTO'S TE WIJZIGEN. RAADPLEEG VOOR ALLE ZEKERHEID UW DEALER. HET IS MOGELIJK DAT SOMMIGE VAN DE GETOONDE OF OMSCHREVEN OPTIES IN DEZE BROCHURE NIET TOT DE STANDAARDUITRUSTING BEHOREN. DEZE ZIJN VEELAL BESCHIKBAAR TEGEN MEERPRIJS. DRUK- EN ZETFOUTEN VOORBEHOUDEN. GARANTIEVOORWAARDEN PER 1 JANUARI 2011.