



Der neue

Hyundai H-1 Travel



NEW THINKING.
NEW POSSIBILITIES.



Sämtliche Abbildungen enthalten aufpreispflichtige Sonderausstattungen.



Auf diesen Bus haben alle gewartet.

Ein entspanntes Reiseerlebnis sind Sie von Hyundai gewohnt. Mit dem neuen Hyundai H-1 Travel können Sie es mit bis zu 7 Passagieren teilen. Unser beliebter Kleinbus bietet mit seinem aufgewerteten Innenraum und einem modernen Cockpit mit vielen Ausstattungselementen reichlich Komfort. Dazu überzeugt der neue Hyundai H-1 Travel auch aus Unternehmersicht mit professioneller Zuverlässigkeit, Effizienz und Wirtschaftlichkeit.





Auch in einem Kleinbus kann die Zeit wie im Fluge vergehen.

Egal, ob ein kurzer Transfer oder eine längere Reise: Im neuen Hyundai H-1 Travel wird die Fahrt für die Mitfahrer zur entspannten Auszeit. Sein großzügiger Innenraum bietet Platz für den Fahrer und bis zu 7 Passagiere. Gepolsterte Sitze mit einstellbarem Neigungsgrad, getönte Scheiben ab der B-Säule¹ und viele weitere Annehmlichkeiten sorgen dafür, dass sich die Fahrgäste bestens aufgehoben fühlen.



Beidseitige Schiebetüren. Schiebetüren an beiden Fahrzeugseiten ermöglichen es den Passagieren, bequem in den Fahrgastraum ein- und auszusteigen.



60 : 40 teilbare Rücksitze. In der zweiten und dritten Sitzreihe machen neigungsverstellbare und 60 : 40 teilbare Rückenlehnen die Fahrt noch entspannter. Mit der längs verschiebbaren zweiten Sitzreihe lässt sich das großzügige Platzangebot ganz auf die individuellen Bedürfnisse der Passagiere anpassen.

¹ Optional





Nicht nur der Komfort ist wegweisend.

Der neue Hyundai H-1 Travel sorgt mit einem geräumigen Innenraum und ergonomischen Sitzen für optimalen Komfort der Passagiere. Um auch für den Fahrer die Transfers noch angenehmer zu gestalten, sind bereits ab der Ausstattungslinie Trend ein kühlbares Handschuhfach, Lenkradheizung und elektrisch anklappbare Außenspiegel serienmäßig im neuen Hyundai H-1 Travel enthalten. Auf Wunsch erhältlich ist z.B. ein Radio-Navigationssystem mit TomTom® LIVE Services¹, das hilft, die täglichen Herausforderungen des Verkehrs entspannt zu meistern.



Radio-Navigationssystem mit TomTom LIVE® Services¹. Das Navigationssystem inklusive kostenlosem 7-Jahre-Abonnement von TomTom LIVE® Services¹ liefert genaue Informationen über Verkehr, Wetter und lokale Einrichtungen auf einem 7-Zoll-Touchscreen.



Rückfahrkamera¹. Auch nach hinten vorausschauend. Sobald Sie den Rückwärtsgang einlegen, erscheint ein farbiges Weitwinkelkamera-Bild auf dem Bildschirm des Radio-Navigationssystems¹.



Instrumentenanzeige. Alle Daten immer im Blick. Mit der neuen Instrumentenanzeige werden die wichtigsten Fahrinformationen jetzt noch übersichtlicher dargestellt.



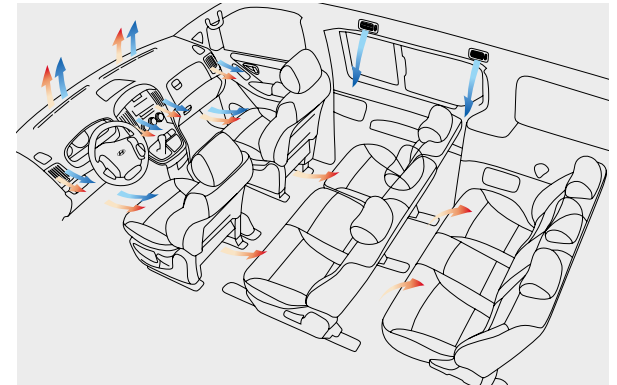
Lenkradheizung¹. Sitzheizung vorn¹. Die Lenkradheizung schafft auch an kalten Tagen Komfort. Die Premium-Ausstattung des H-1 Travel bietet beheizbare Ledersitze² für Fahrer und Beifahrer.

¹ Optional ² Echtleder kombiniert mit hochwertigem Kunstleder.



So wird die Arbeit zum Vergnügen.

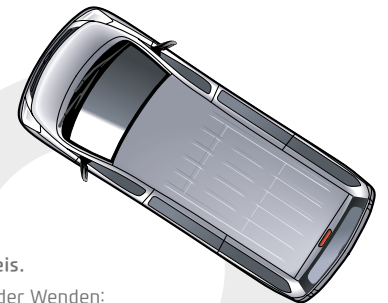
Sein Preis-Leistungs-Verhältnis und seine Effizienz stellen dem neuen Hyundai H-1 Travel beste Referenzen für die gewerbliche Nutzung aus. Für die Arbeit hinterm Steuer bietet der neue Hyundai H-1 Travel auch Funktionen, die man aus dem PKW-Bereich kennt, wie die Zentralverriegelung per Funkfernbedienung¹, beheizbare Außenspiegel¹ oder eine Standheizung¹. Diese kann dank des vorinstallierten Heizers unkompliziert kostengünstig nachgerüstet werden.



Klimaanlage / Heiz- und Klimazonen. Eine Vielzahl von Heiz- und Klimazonen sorgt für angenehme Temperaturen auf allen Plätzen. Die Klimaanlage lässt sich bequem über die Mittelkonsole regeln.



Elektrische Fensterheber. Elektrisch einstellbare Außenspiegel. Beide Funktionen enthält der Hyundai H-1 Travel serienmäßig. Optional erhältlich sind beheizbare und elektrisch anklappbare Außenspiegel.



Kleiner Wendekreis.
Ob beim Parken oder Wenden:
Mit einem Wendekreis von nur
11,22 m wird selbst schwieriges
Manövrieren zum Kinderspiel.

¹ Optional



Kraftstoffverbrauch kombiniert: 8,4-7,5 l / 100 km. CO₂-Emission kombiniert: 225-197 g / km; Effizienzklasse: D-B.

Eine sichere Entscheidung. Auch für die Passagiere.

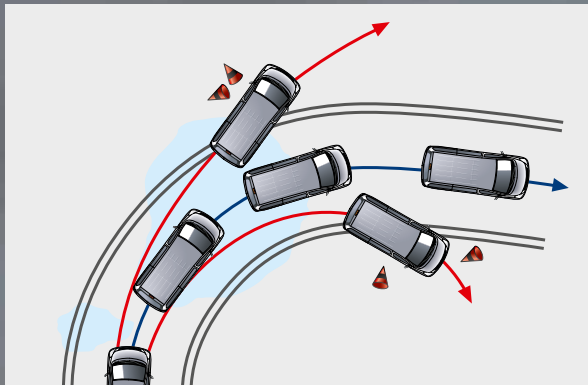
Mit seinem kraftvollen 2.5 CRDi-Motor, der bis zu 125 kW (170 PS) liefert, und einem 6-Gang-Schaltgetriebe bzw. einer 5-Stufen-Automatik ist der neue Hyundai H-1 Travel für die Kurzstrecke ebenso gerüstet wie für lange Autobahnfahrten. Dabei sind besondere Sicherheitsmaßstäbe immer mit an Bord. Neben dem Drei-Punkt-Gurtsystem auf allen Sitzplätzen bietet der neue Hyundai H-1 Travel serienmäßig Full-Size-Fahrer- und Beifahrerairbags, eine energieabsorbierende Sicherheitskarosserie, ABS und vieles mehr für den Insassenschutz.



5-Stufen-Automatik. Mehr Leistung, mehr Komfort. Bei der Wahl der stärksten Motorisierung ist das Automatikgetriebe Serie.



Geschwindigkeitsregelanlage. Serienmäßig bei der 5-Stufen-Automatik. Die Geschwindigkeitsregelanlage hält Abstand zum vorausfahrenden Fahrzeug und passt die Geschwindigkeit automatisch an.



Elektronisches Stabilitätsprogramm. Das serienmäßige ESP sorgt für optimale Kontrolle, indem es – zum Beispiel bei Kurvenfahrten – je nach Bedarf einzelne Räder abbremst.



Einparkhilfe hinten¹. Rückwärts einparken ist mit dem Hyundai H-1 Travel ein Leichtes. Sensoren im Heckbereich erfassen Hindernisse und warnen mit einem akustischen Signal.



Klarglasoptik-Halogencheinwerfer. Sehen und gesehen werden. Die Halogencheinwerfer in Klarglas-Optik prägen die Frontpartie und sorgen für sichere Fahrt.

¹ Optional

Farben und Polster

Außenfarben



Creamy White Uni



Dynamic Yellow Uni



Super Red Uni



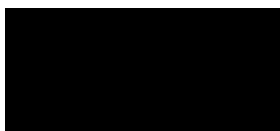
Hyper Metallic Metallic¹



Ocean View Metallic¹



Tan Brown Mineraleffekt¹



Timeless Black Mineraleffekt¹

Felgen



16"-Stahlfelge



17"-Leichtmetallfelge anthrazit¹



17"-Leichtmetallfelge silber¹

Sitzbezüge



Stoffpolsterung



Lederpolsterung¹

Unsere Garantien und Partnerschaften.



SERIENMÄSSIG 3 JAHRE LANG

3 Jahre Fahrzeug-Garantie^{1,3}

3 Jahre Mobilitäts-Garantie^{1,3}



QUALITÄTSGARANTIE

2 Jahre Garantie auf Originalteile^{2,3}

2 Jahre Lack-Garantie^{2,3}

10 Jahre Garantie gegen Durchrostung²



HYUNDAI
Leasing

HYUNDAI LEASING FÜR
GEWERBEKUNDEN

Kontaktieren Sie uns einfach
und direkt: leasing@hyundai.de
oder auf www.hyundai-fleet.de

FFSGROUP
BANK LEASING VERSICHERUNG

INTELLIGENT UND GÜNSTIG
FINANZIEREN. MIT DER FFS GROUP

Mehr auf www.ffi.de

WIR ENTSORGEN IHR ALTFahrZEUG UMWELTGERECHT.

Natürlich immer gemäß den gesetzlichen Bestimmungen der Altautoverordnung. Alle Details zur Abgabe Ihres Altfahrzeuges und eine Liste der Annahmestellen finden Sie auch auf www.hyundai.de

¹ 3 Jahre Fahrzeug-Garantie ohne Kilometerbegrenzung sowie 3 Jahre Mobilitäts-Garantie mit kostenlosem Pannen- und Abschleppdienst (gemäß den jeweiligen Bedingungen im Garantie- und Serviceheft)

² Gemäß den jeweiligen Bedingungen, die im zum Fahrzeug gehörenden Garantie- und Serviceheft abgedruckt sind.

³ Für Taxen und Mietfahrzeuge gelten abweichende Regelungen.

NEW THINKING. NEW POSSIBILITIES.

Mobilität bedeutet mehr als nur die Möglichkeit, von A nach B zu kommen. Sie ist längst auch zum Ausdruck von Individualität geworden. Ein Fahrzeug spiegelt den Lebensstil seines Fahrers wider und stellt einen wesentlichen Bestandteil seines Lebens dar. Und natürlich bleibt das auch nicht ohne Folgen für die Automobilindustrie. Hyundai hat sich dank herausragender Qualität und innovativer Ideen zu einem der größten Automobilhersteller entwickelt. Getreu unserem Motto »New Thinking. New Possibilities.« werden wir als Unternehmen stets neue Herausforderungen suchen, um neue Möglichkeiten für Mensch und Umwelt zu schaffen.

Hyundai Motor Deutschland GmbH
Kaiserleipromenade 5 63067 Offenbach
www.hyundai.de

Ihr Hyundai Händler

Die Angaben und Abbildungen in diesem Prospekt sind als unverbindlich zu betrachten und stellen eine annähernde Beschreibung dar. Fahrzeugabbildungen enthalten z.T. aufpreispflichtige Sonderausstattungen. Hyundai behält sich Änderungen gegenüber den Angaben in diesem Prospekt vor, sofern die Änderungen gegenüber dem Kunden zumutbar sind und eine damit ggf. verbundene Minderung des Wertes oder der Gebrauchstauglichkeit der Hyundai Fahrzeuge nicht erheblich ist. Farbabweichungen sind drucktechnisch bedingt. Für weitere Informationen stehen unsere Vertragshändler gerne zur Verfügung. Für Druckfehler übernehmen wir keine Gewähr.



Preise und technische Daten

Hyundai H-1 Travel


HYUNDAI | NEW THINKING.
NEW POSSIBILITIES.

H-1 Travel Preise Diesel UPE ¹	2.5 CRDi 6-Gang 85 kW (116 PS) Heckantrieb	2.5 CRDi 6-Gang 100 kW (136 PS) Heckantrieb	2.5 CRDi Automatik 125 kW (170 PS) Heckantrieb
Classic (exkl. MwSt./inkl. MwSt.)	26.750,00/31.832,50 EUR	-	-
Trend (exkl. MwSt./inkl. MwSt.)	-	28.650,00/34.093,50 EUR	29.550,00/35.164,50 EUR
Premium (exkl. MwSt./inkl. MwSt.)	-	-	33.150,00/39.448,50 EUR

H-1 Travel Versicherungseinstufung ² Diesel	2.5 CRDi 6-Gang 85 kW (116 PS) Heckantrieb	2.5 CRDi 6-Gang 100 kW (136 PS) Heckantrieb	2.5 CRDi Automatik 125 kW (170 PS) Heckantrieb
Typ-Schlüssel-Nr.	ADH	ADG	ACW
Haftpflicht	21	21	21
Teilkasko	23	23	23
Vollkasko	22	22	22

H-1 Travel Zusatzausstattung ab Werk	Classic	Trend	Premium
Trend-Paket: Alarmanlage, Lederlenkrad und Lederschaltknopf, schlüsselintegrierte Funkfernbedienung, beheizbare und elektrisch anklappbare Außenspiegel, Einparkhilfe hinten (exkl. MwSt./inkl. MwSt.)	730,00/868,70 EUR	■	■
Metallic-/Mineraleffekt-Lackierung (exkl. MwSt./inkl. MwSt.)	610,00/726,00 EUR	610,00/726,00 EUR	610,00/726,00 EUR
Radio-Navigationssystem (inkl. Hyundai MapCare™) mit DAB+, Rückfahrkamera, TomTom® LIVE Services und Lichtsensor	-	1.110/1.309 EUR	1.110/1.309 EUR

H-1 Travel Zusatzausstattung ab Importlager (mit gesonderter Garantie)	Classic	Trend	Premium
Herausnehmbare 3. Sitzreihe (Schnellverschluss) (exkl. MwSt./inkl. MwSt.)	1.680,00/1.999,20 EUR	1.680,00/1.999,20 EUR	1.680,00/1.999,20 EUR
Belederte Armlehne für Fahrer- und Beifahrersitz (exkl. MwSt./inkl. MwSt.)	-	-	350 EUR/416,50 EUR
Dunkel getönte Scheiben ab B-Säule (exkl. MwSt./inkl. MwSt.)	-	320 EUR/380,80 EUR	■

¹ Unverbindliche Preisempfehlung (zzgl. Überführung).

² Stand: März 2016.

³ Bei Verwendung anderer Felgen als der 16" - und 17" -Felgen aus dem Hyundai Original-Zubehörprogramm, die auf das TPMS abgestimmt sind, kann das TPMS möglicherweise nicht funktionieren und daher die TPMS-Anzeige auf der Instrumententafel dauerhaft leuchten.

H-1 Travel Sicherheitsausstattung	Classic	Trend	Premium
Airbags			
Full-Size-Fahrer-/Beifahrerairbag	■	■	■
Alarmanlage	□ Bestandteil Trend-Paket	■	■
Antiblockiersystem (ABS) + elektronische Bremskraftverteilung (EBV)	■	■	■
Dritte Bremsleuchte	■	■	■
Einparkhilfe hinten	□ Bestandteil Trend-Paket	■	■
Elektronisches Stabilitätsprogramm (ESP) mit integriertem Bremsassistent	■	■	■
Elektronische Wegfahrsperre	■	■	■
Energie absorbierende Sicherheitskarosserie	■	■	■
Integrierte Stützrampe auf allen Sitzplätzen	■	■	■
Isofix-Kindersitzbefestigung hinten auf den äußeren Plätzen (2. Sitzreihe)	■	■	■
Kopfstützen			
Höhenverstellbare Kopfstützen auf allen Sitzplätzen	■	■	■
Reifendruck-Kontrollsystem (TPMS) ³	■	■	■
Scheibenbremsen vorn und hinten	■	■	■
Scheinwerfer			
Klarglasoptik-Halogencheinwerfer mit Licht-aus-Automatik	■	■	■
Lichtsensord	-	□	□
Nebelscheinwerfer	■	■	■
Nebelschlussleuchte	■	■	■
Seitenaufprallschutz in den Türen vorn	■	■	■
Sicherheitsgurte			
Drei-Punkt-Gurtsystem auf allen Sitzplätzen	■	■	■
Gurtstraffer und Gurtkraftbegrenzer vorn	■	■	■
Höhenverstellbare Sicherheitsgurte vorn	■	■	■
Sicherheitslenksäule neigungsverstellbar	■	■	■
Verbundglasfrontscheibe	■	■	■

■ Serienausstattung

□ Zusatzausstattung

- nicht verfügbar

H-1 Travel Außenausstattung	Classic	Trend	Premium
Außenspiegel			
beheizbar und elektrisch anklappbar	<input type="checkbox"/> Bestandteil Trend-Paket	■	■
elektrisch einstellbar	■	■	■
in Schwarz	■	■	■
Dunkel getönte Scheiben ab B-Säule	-	<input type="checkbox"/>	■
Frontscheiben-Wisch-/Waschanlage (mit Intervall)	■	■	■
Getönte Scheiben rundum	■	■	■
Heizbare Heckscheibe mit Timer	■	■	■
Heckscheibenwischer	■	■	■
Kühlergrill verchromt	■	■	■
Schmutzfänger vorn und hinten	■	■	■
Seitliche Schiebetür (beidseitig)	■	■	■
Schiebefenster in seitlichen Schiebetüren	-	■	■
Stoßfänger in Wagenfarbe lackiert	■	■	■
Türgriffe in Wagenfarbe lackiert	■	■	■

H-1 Travel Felgen und Reifen	Classic	Trend	Premium
Leichtmetallfelgen 7,0 J x 17 mit 215/60 R 17 Bereifung ¹	-	-	■
Stahlfelgen 6,5 J x 16 mit 215/70 R 16 C Bereifung	■	■	-
Notrad	-	-	■
Vollwertiges Ersatzrad	■	■	-

H-1 Travel Komfort- und Innenausstattung	Classic	Trend	Premium
Ablagemöglichkeiten			
in der Mittelkonsole vorn	■	■	■
in den Türen	■	■	■
Handschuhfach	■	■	■
Kartentaschen an den Rückseiten der Vordersitze	■	■	■
Audiosystem			
Radiovorbereitung	■	-	-
integriertes CD-Radio mit MP3-Funktion	-	■	■
Radio-Navigationssystem (inklusive Hyundai MapCare™ - 5 Jahre Kartenupdate) mit DAB+, Rückfahrkamera und TomTom® LIVE Services	-	<input type="checkbox"/>	<input type="checkbox"/>

¹ Bei Wagenfarbe Timeless Black in Silber, bei Wagenfarbe Creamy White, Dynamic Yellow, Super Red und Hyper Metallic Silver in Anthrazit.

² Echtleder kombiniert mit hochwertigem Kunstleder.

H-1 Travel Komfort- und Innenausstattung	Classic	Trend	Premium
4 Lautsprecher inklusive 2 Hochtöner vorn	■	■	■
Lenkradfernbedienung	-	■	■
Antenne auf dem vorderen Teil des Dachs	■	■	■
Bordcomputer	■	■	■
Digitaluhr	■	■	■
Drehzahlmesser	■	■	■
Elektrische Fensterheber vorn, mit Beleuchtung	■	■	■
Fahrzeuginnenraum			
Klimaanlage mit Bedienelement hinten	■	■	■
Zuheizer	■	■	■
Funkfernbedienung für Zentralverriegelung	<input type="checkbox"/> Bestandteil Trend-Paket	■	■
Getränkehalter in der Mittelkonsole	■	■	■
Handschuhfach, kühlbar	-	■	■
Innenraumbeleuchtung	■	■	■
Kartenleselampe vorn (2 x)	■	■	■
Kosmetikspiegel in der Sonnenblende	■	■	■
Lederlenkrad und Lederschaltknäuf ²	<input type="checkbox"/> Bestandteil Trend-Paket	■	■
Lenkradheizung	-	■	■
Mittelkonsole in Metalldekoroptik	■	■	■
Steckdose (12 V) vorn	<input type="checkbox"/> Bestandteil Trend-Paket	■	■
Steckdose (12 V) in Mittelkonsole	■	■	■
Tankklappen-Fernentriegelung	■	■	■
Türbegrenzungsleuchten	■	■	■
Zentralverriegelung	■	■	■
Zigarettenanzünder	■	■	■

H-1 Travel Sitze	Classic	Trend	Premium
2. Sitzreihe Bank und Lehne 60:40 geteilt, längs verschiebbar, neigungsverstellbar	■	■	■
3. Sitzreihe Lehne 60:40 geteilt, neigungsverstellbar	■	■	■
Fahrersitz höhenverstellbar	■	■	■
Polsterung in Stoff	■	■	-
Polsterung in Leder ²	-	-	■
Sitzheizung vorn	-	-	■
Vordersitze längsverstellbar, neigungsverstellbar	■	■	■

■ Serienausstattung

Zusatzausstattung

- nicht verfügbar

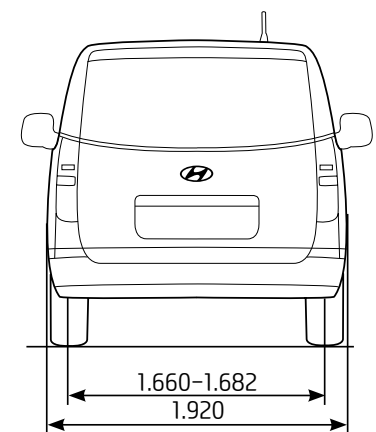
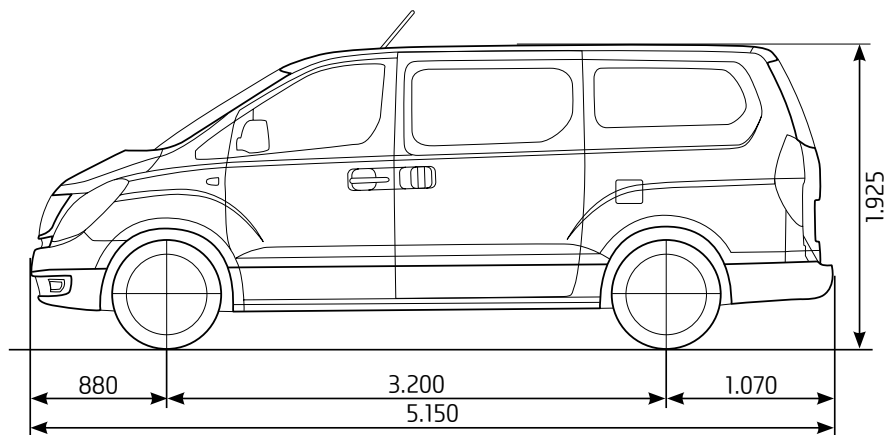
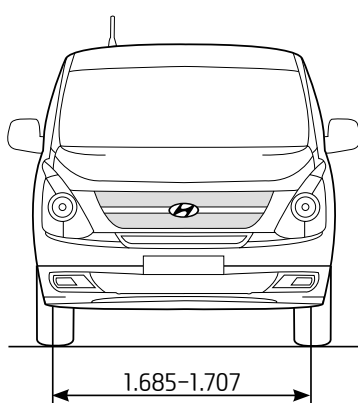
Technische Daten H-1 Travel

	2.5 CRDi 6-Gang 85 kW (116 PS) Heckantrieb	2.5 CRDi 6-Gang 100 kW (136 PS) Heckantrieb	2.5 CRDi Automatik 125 kW (170 PS) Heckantrieb
Sitzplätze	8	8	8
Türen	5	5	5
Motor/Kraftübertragung			
Getriebe	6-Gang	6-Gang	5-Stufen
Motoranordnung	Vorn, in Längsrichtung mit 2 Ausgleichswellen		
Zylinderanzahl (Ventile)	4 (16)	4 (16)	4 (16)
Hubraum (cm ³)	2.497	2.497	2.497
Bohrung x Hub (mm)	91 x 96	91 x 96	91 x 96
Verdichtung	16,4 : 1	16,4 : 1	16,4 : 1
Leistung kW (PS) bei min ⁻¹	85 (116)/3.800	100 (136)/3.800	125 (170)/3.600
Drehmoment (Nm) bei min ⁻¹	343/1.500-2.250	343/1.500-2.500	441/2.000-2.250
Katalysator	1 Oxidations-Katalysator	1 Oxidations-Katalysator	1 Oxidations-Katalysator
Partikelfilter	■	■	■
SchadstoffEinstufung	Euro 6	Euro 6	Euro 6
Fahrleistungen			
Höchstgeschwindigkeit (km/h)	154	168	180
Beschleunigung 0-100 km/h (Sek.)			
Kraftstoffverbrauch (in l/100 km nach VO (EG) Nr. 715/2007¹)			
Kraftstoffart	Diesel	Diesel	Diesel
Innerorts	9,2	9,2	11,0
Außerorts	6,4	6,4	6,9
Kombiniert	7,5	7,5	8,4
CO ₂ -Emission (g/km)	197	197	225
CO ₂ -Effizienzklasse	B	B	D
Tankinhalt ca. (l)	75	75	75
Bremsen und Lenkung			
Bremsen vorn	Innenbelüftete Scheibenbremsen		
Bremsen hinten	Scheibenbremsen		
Lenkung	Servounterstützte Zahnstangenlenkung		

¹ Der Kraftstoffverbrauch wird in der Praxis je nach Fahrweise, technischem Zustand des Fahrzeugs, nicht serienmäßigen An- und Aufbauten, nach Fahrbahnbeschaffenheit und klimatischen Bedingungen von den nach der EG-Prüfnorm ermittelten Werten abweichen, in der Fassung VO (EG) Nr. 195/2013.

² Nach EG-Betriebserlaubnis mit vollem Tank inklusive 75 kg Fahrergewicht, ausstattungsabhängig.

	2.5 CRDi 6-Gang 85kW (116PS) Heckantrieb	2.5 CRDi 6-Gang 100kW (136PS) Heckantrieb	2.5 CRDi Automatik 125kW (170PS) Heckantrieb
Abmessungen			
Länge/Breite/Höhe (mm)	5.150/1.920/1.925	5.150/1.920/1.925	5.150/1.920/1.925
Radstand (mm)	3.200	3.200	3.200
Spurweite vorn/hinten (mm) (Premium)	1.685/1.660	1.685/1.660	1.685/1.660 (1.707/1.682)
Kofferraumvolumen (l, VDA-Norm 211)	851	851	851
Gewichte			
Leergewicht ² (kg)	2.250-2.313	2.250-2.313	2.260-2.323
Zulässiges Gesamtgewicht (kg)	3.030	3.030	3.030
Zuladung (kg, ausstattungsabhängig)	717-780	717-780	707-770
Anhängelast (kg), ungebremst	750	750	750
Anhängelast (kg), gebremst bis 12% Steigung	2.300	2.300	1.500
Stützlast (kg)	100	100	100



■ Serienausstattung

□ Zusatzausstattung

- nicht verfügbar

Zubehör H-1 Travel

Zubehör ¹	Beschreibung	Preise ²
Außen		
Seitenschutzleisten	6-teilig, schwarz matt, Gummi, selbstklebend	98 EUR
Innen		
Fußmatten	Satz, Fahrer und Beifahrer, Gummi, mit Ösen	49 EUR
	Satz, Fahrer/Beifahrer/Konsole, Textil, mit 1 Öse-Fahrer + Beifahrerseite	45 EUR
Mittelarmlehne	Zur Nachrüstung am Fahrersitz, Stoffbezug	149 EUR
	Zur Nachrüstung am Beifahrersitz, Stoffbezug	149 EUR
Transport		
Kofferraumwanne	Polyäthylen, lebensmittelecht, Randhöhe ca. 23 cm	159 EUR
Kofferraum-Trenngitter	Hinter der letzten Sitzreihe montierbar, sichert den Kofferraumbereich ab, schneller und problemloser Ein- und Ausbau	179 EUR
Anhängezugvorrichtung	Abnehmbar, Kabelsatz 13-polig, inklusive Montagesatz, E-Prüfnummer	509 EUR
	Starr, Kabelsatz 13-polig, inklusive Montagesatz, E-Prüfnummer	399 EUR
Felgen		
Leichtmetallfelge Ullax	6,5 J x 16, ET 46 mm, silber	121 EUR

¹ Weitere Informationen erhalten Sie bei Ihrem Hyundai Händler.

² Die Preise verstehen sich ohne Montage oder evtl. Lackierarbeiten.



NEW THINKING. NEW POSSIBILITIES.

Mobilität bedeutet mehr als nur die Möglichkeit, von A nach B zu kommen. Sie ist längst auch zum Ausdruck von Individualität geworden. Ein Fahrzeug spiegelt den Lebensstil seines Fahrers wider und stellt einen wesentlichen Bestandteil seines Lebens dar. Und natürlich bleibt das auch nicht ohne Folgen für die Automobilindustrie. Hyundai hat sich dank herausragender Qualität und innovativer Ideen zu einem der größten Automobilhersteller entwickelt. Getreu unserem Motto »New Thinking. New Possibilities.« werden wir als Unternehmen stets neue Herausforderungen suchen, um neue Möglichkeiten für Mensch und Umwelt zu schaffen.

Hyundai Motor Deutschland GmbH
Kaiserleipromenade 5 63067 Offenbach
www.hyundai.de

Ihr Hyundai Händler

Sämtliche Preisangaben sind unverbindliche Preisempfehlungen und gelten ab Auslieferungs-Depot der Hyundai Motor Deutschland GmbH zuzüglich Überführungskosten. Die Angaben über technische Daten, Lieferumfang, Aussehen, Maße, Versicherungseinstufung und Preise der Fahrzeuge sowie des Zubehörs entsprechen den zum Zeitpunkt der Drucklegung vorhandenen Kenntnissen. Sie können sich bis zum Fahrzeugkauf ändern. Für Druckfehler übernehmen wir keine Gewähr.