

HONDA

ODYSSEY

OUTDOOR VERSION

アウトドアライフが、
もっと楽しく、
快適になるオデッセイです。



こんなオデッセイ、
あつたらいいな、と思いました。



FieldDeck

オデッセイ フィールドデッキ

ODYSSEY Field Deck

海で、川で、山で、好きなところでゆとりのスペース。遊び心もポップアップ。

ご家族で、気の合った仲間ですぐにアウトドアライフを楽しみたいなら、フィールドデッキがもってこい。

オデッセイの快適さに、ゆとりのスペースをプラス。

海で、山で、お気に入りの場所をみつけたら、

そこがみんなのベースキャンプです。

ポップアップルーフをボンとあげるだけで、とびきり快適なゆとりの空間が生まれます。

●ロックをはずし、押し上げるだけの簡単操作。

フロントシート天井部にあるストッパーのロックをはずして押し上げるだけ。ダンパーの採用で簡単にセットアップ。収納は両側についているグラブレールを両手で引き下げ、ロックするだけの手軽さ。また、ロックが半開のときは警告灯とブザーで知らせる安心の機能も装備しています。



(ポップアップルーフを上げた状態では絶対に走行しないでください。)

●軽くて丈夫なFRP製のルーフパネル。

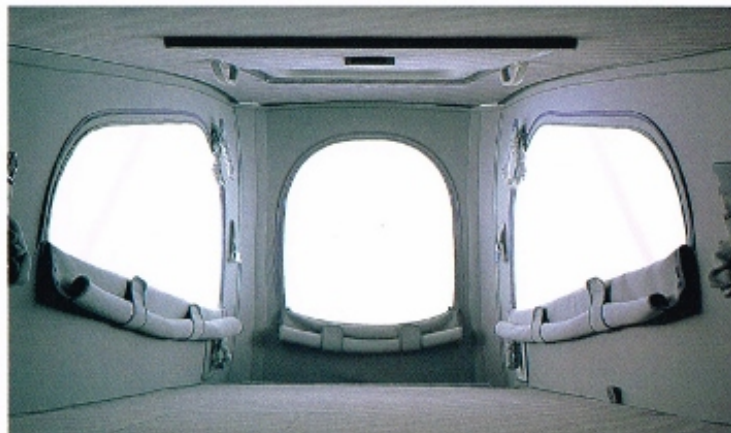
耐久性に優れ、軽量で鋼性の高いルーフです。車高は1,830mm(4WD)で、立体駐車場にも入り、日常での使用にも便利です。

●4面採光の明るく開放感あふれる、爽やか空間。

ルーフをあげるだけで、おとな2人が寝られるゆとりのスペースが生まれます。ルーフにはサンシェード付きの天窗(固定)、正面とサイドにはネット付き窓を採用。風通しもよく、明るく爽やか。アウトドアライフの楽しさをさらに広がります。



Photo Mタイプ



●ルーフ室内寸法 長さ:2,160mm 幅:1,010mm 高さ(最大):1,080mm

●フロント席、リア席、どちらからでも昇り降りが可能。

車内からテントへの昇り降りには前と後の2か所から出入りできます。1人が寝ているときも起こすことなく自由に出入りでき、とても便利です。

●防水性に優れたテント素材。

テント素材は、柔軟で感触がよく、防水性に優れた特性をもつウエットスーツと同じ素材を採用しています。

●スタイリッシュで便利なルーフレール。(Mタイプ)

キャリアを装着できるルーフレールを採用。かさばる荷物などの積載に活用できます。(積載許容重量はアタッチメントを含めて30kgです。)

オデッセイ トレーラーヒッチ

ODYSSEY TRAILER

愉快地に、多彩に、ます。

トレーラーを引っ張って

ファミリーキャンプに出かけたい。

ボートや水上バイクを牽引して

釣りやマリンスポーツを楽しみたい。

そんなときには、オデッセイのヒッチ付

デイトリップバーなどのキャンピングトラ

各種トレーラーを牽引して、

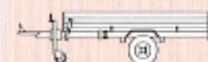
遊びのフィールドをさらに多彩に広げ

●簡単に着脱できるヒッチボール。

オデッセイとトレーラーを連結するヒッチボールの突起もなく、扱いやすくなっています。



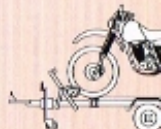
トレーラー例



カーゴトレーラー



水上バイクトレーラー



2輪車トレー

タイプ SEY R HITCH TYPE

広がる遊びのフィールド。楽しさパワーアップ。

タイプ。
ーをはじめ、



には着脱可能なタイプを採用。使わないときは簡単に取り外せ、車体から

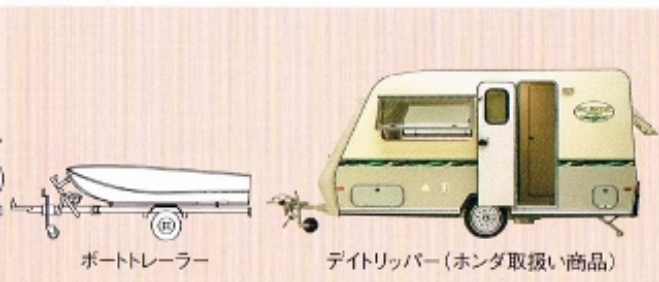
●トレーラーのブレーキランプやウインカーに連動。

トレーラーのブレーキやウインカー、バックランプ、車幅灯、ライセンスランプ
に連動した7Pのカップリングによる電気配線系統を確保しています。

●トレーラーには普通免許で牽引できる、さまざまなタイプがあります。

普通免許で牽引できるトレーラーは総重量が750kg以下で連結時の全
長が12m以内であれば可能です。トレーラーの種類はホンダのキャンピ
ングトレーラー「デイトリップバー」をはじめ、ボート、水上バイク、2輪車などを
牽引できる専用のトレーラーやアウトドア用品などの運搬に最適なカーゴ
トレーラーなどがあります。

オデッセイで牽引できるトレーラーや諸手続についての詳細は、取り扱い販売店にお問い合わせください。



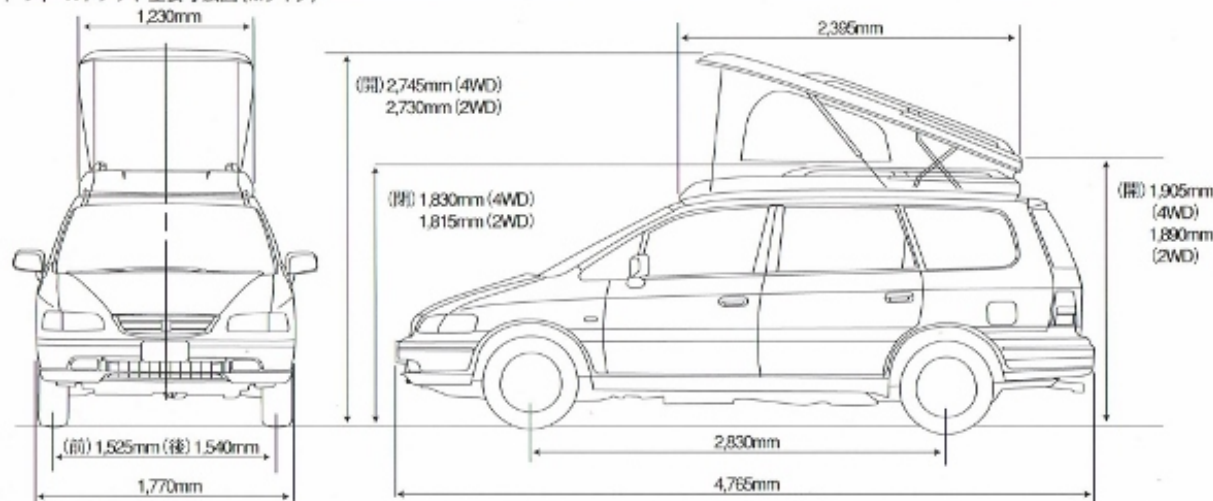
ボートトレーラー

デイトリップバー(ホンダ取扱い商品)

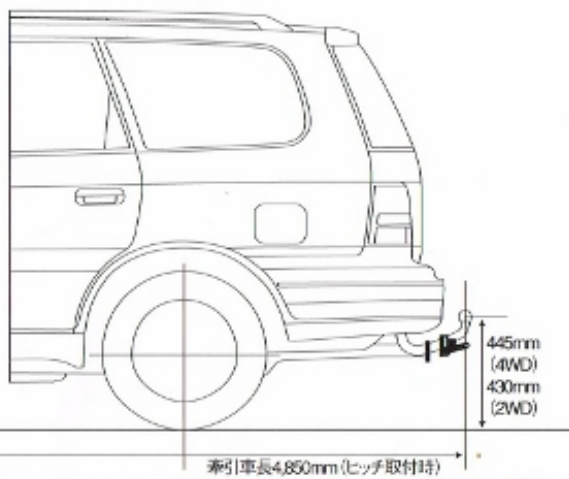


Trailer Hitch Type

■オデッセイ・フィールドデッキ 主要寸法図 (Mタイプ)



■オデッセイ・トレーラーヒッチ 主要寸法図



■主要諸元

車名/型式	オデッセイ・フィールドデッキ		
	ホンダ・E-RA3 2WD	ホンダ・E-RA4 4WD	
ナンバー	3ナンバー		
寸法	全長 (mm)	4,765	4,765
	全幅 (mm)	1,770	1,770
	全高 (mm)	1,815	1,830
	架装重量 (kg)	40	40
その他	乗車定員	7人乗り	
	就寝定員	2名 (ポップアップルーフ内)	

車名/型式	オデッセイ・トレーラーヒッチ		
	ホンダ・E-RA3 2WD	ホンダ・E-RA4 4WD	
ナンバー	3ナンバー		
寸法	全長 (mm)	4,765 (ヒッチ取外し時)	4,765 (ヒッチ取外し時)
	全幅 (mm)	1,770	1,770
	全高 (mm)	1,815	1,830
	架装重量 (kg)	27	27
その他	乗車定員	7人乗り	

- 架装重量はサンシャインルーフ仕様車に対する増加重量です。
- 装置認定車をベースにしていますので登録には車両の持ち込みが必要です。
- 仕様については予告なく変更することがあります。
- ポップアップルーフを上げた状態では絶対に走行しないでください。
- 設定タイプおよび詳しい装備については販売店にお問い合わせください。
- オデッセイのトレーラーヒッチ仕様は一部タイプに設定しておりますので販売店にお問い合わせください。
- タイプ・オプション等により納期が異なりますので、販売店にお問い合わせください。
- 本カタログ内の写真は、印刷のため実際の色と多少異なることがあります。
- 製造事業者: 本田技研工業株式会社
- 架装事業者: 本田特装株式会社

スピードは控えめに、シートベルトをして安全運転。

- 交通法規を守り、心に余裕をもって安全運転を心がけてください。
- 乗車中は必ずシートベルトを正しく着用しましょう。
- SRSエアバッグシステムを装着した車に乗る際にも必ずシートベルトを着用してください。SRSエアバッグシステムは、シートベルトを正しく着用することで本来の効果が発揮します。

安全で快適なカーライフのために。

- 保証期間[※]は新車登録後15年保証。ただし、その期間内でも走行60,000kmまでです。また、エンジンが特に指定した部品は5年保証。ただし、その期間内でも走行60,000kmまでです。なお、保証内容は保証書、またはホンダ販売店にてお確かめください。
- 安心できるカーライフのために、目撃証人だけでなく任意保険への加入をお勧めします。

※新車登録後15年保証期間として保証書にてお示し。詳しくは販売店にお問い合わせください。

充実のカーライフをサポートする、ホンダのネットワーク。

快適でしかも個性的なカーライフを満喫していただきたい。そんな願いから、ホンダ販売店では、お客様に満足していただけるサービスを、さまざまな分野から提供させていただくために、そのネットワークの翼を、日々、広げています。

HONDA DRIVING SCHOOL

● 初心者の方からベテランの方まで、無理なく運転の技術とセンスを高めていただける、ホンダ独自のカリキュラムによるドライビングスクールです。

HONDA CREDIT

● ホンダ販売店では、快適なカーライフのお手伝いとして、「ホンダクレジット」をご用意しております。

● クレジットはあなたの信用です。ご利用は計画的に。

HONDA CAR ACCESSORIES

● カーライフを個性的に演出していただけるよう、ホンダアクセスでは、ホンダ車と同時一体開発によるベストフィットデザインと高い機能性をもつカーアクセサリーをお届けしております。

FASHION & GOODS

● ホンダモーターズスポーツのスピリットが息づく「ホンダコレクション」のウェア&グッズは、ホンダダイレクトマーケティングがお届けしております。

● HONDA リース

ホンダリースのご案内
現金不要、資金負担を軽減し、経営の合理化に役立ちます。
お申し込み・お問い合せは、
ホンダ販売店へどうぞ。

● キャッシュバック&チャリティ

ホンダカード会員募集中
便利とお得がグーンとふえた
さらに、クルマの車検時、
バイク車検入場にもキャッシュバックされます。
お問い合わせ、お申し込みは近隣の販売店へ。

このカタログは、リサイクルペーパーを使用しております。

お問い合わせ、ご相談はお近くのホンダ販売店または右記お客様相談センターまで 本田技研工業株式会社 お客様センター 全国共通・フリーダイヤル ☎ 0120-112010 (受付時間:9時~12時 13時~17時)



HONDA

本田技研工業株式会社
〒107 東京都港区南青山2丁目1番1号

架装事業者
ホンダ特装株式会社

本カタログの内容は1997年8月現在のものです。