

# Honda Jazz

Edición Especial



1.4 ES Graphite Navi



# contenido

- 04: Diseño exterior
- 06: Detalles diseño exterior
- 08: Diseño interior
- 10: Detalles diseño interior
- 12: Flexibilidad / modularidad
- 14: Rendimiento / transmisión
- 16: Seguridad
- 18: Acabados
- 22: Accesorios
- 26: Servicios



# cuando lo práctico se convierte en elegante

El Honda Jazz Edición Especial es un automóvil funcional y con estilo, creado con un amplio equipamiento de serie. Su diseño actual no es sólo una cuestión de estética, sino que garantiza tu comodidad y lo convierte en un vehículo seguro. Además, su exterior compacto y su tamaño reducido hacen de él un automóvil muy ágil, ideal para acceder a cualquier lugar. En definitiva, un vehículo completo para disfrutar de la vida urbana.







1.4 ES Graphite Navi

## elegancia en cada detalle exterior

El Honda Jazz Edición Especial ha sido creado para facilitar la conducción sin renunciar al estilo. Detalles como el embellecedor de pilar central, con acabado metálico, y las llantas de aleación de 15", muestran esta elegancia a la que nos referimos. Para acentuarla, se han incorporado faros antiniebla y una nueva parrilla más sofisticada. Además, incorpora intermitentes integrados en los retrovisores exteriores, facilitando al resto de conductores la visión de nuestros movimientos.

1. La nueva parrilla, del color de la carrocería, le confiere un aspecto más sofisticado.

2. Las llantas de aleación de 15" aportan más estilo a su diseño exterior.

3. La falta de visibilidad no será un problema gracias a la incorporación de los faros antiniebla.

4. Los intermitentes integrados en los retrovisores exteriores, que además son plegables eléctricamente, permiten una mejor visibilidad de nuestro vehículo a la vez que le proporcionan un aspecto más acorde con las últimas tendencias en diseño.

Equipamiento según versión.



1



2



3



4





## el interior más sofisticado y funcional

El diseño interior del Honda Jazz Edición Especial es elegante y funcional al mismo tiempo. Su interior amplio y versátil permite gozar de una gran libertad de movimiento y proporciona una agradable sensación de amplitud. Además, tener todos los mandos al alcance de la mano, disponer de la última tecnología en audio o disfrutar de la tranquilidad que proporciona un navegador con Bluetooth® integrado, lo convierten en un vehículo práctico y divertido de conducir.





1



2



5



3



4



6

## diseño inteligente para tu comodidad

Disfrutar de la comodidad de un automóvil compacto suele implicar olvidarse de los lujos de los vehículos de una categoría superior. Pero en el Honda Jazz Edición Especial, hemos dado prioridad al confort sin renunciar a la última tecnología y al buen gusto.

1. Los mandos en el volante permiten controlar el equipo de audio y la transmisión CVT (Transmisión Continua Variable) sin tener que apartar la vista de la carretera.
2. En la entrada de audio podrás conectar tu iPod® o MP3 y disfrutar de toda tu discografía.
3. Los elevavientos eléctricos son prácticos y aportan confort a tu Jazz.
4. El Honda Jazz Edición Especial viene equipado con un equipo de audio de gran calidad para disfrutar de un sonido excepcional.
5. Con el navegador portátil con sistema de manos libres Bluetooth® integrado encontrarás siempre la mejor ruta para llegar a tu destino.
6. Gracias al climatizador automático no tendrás que preocuparte de regular constantemente la temperatura para conseguir el máximo bienestar.



## más flexibilidad, más espacio

En el Honda Jazz Edición Especial cualquier espacio es importante. Por eso se ha rediseñado el depósito de combustible, haciéndolo más compacto y ubicándolo bajo los asientos; así se consigue un habitáculo más amplio que aporta la máxima versatilidad. Muestra de ello son los asientos, que gracias al sistema "Magic Seat", permiten lograr hasta 16 posiciones diferentes, para aprovechar al máximo su interior. Los asientos traseros se abaten para crear un inmenso maletero de 1,323 litros. Cuando el asiento del pasajero se abate, cualquier objeto alargado tiene cabida en el Honda Jazz Edición Especial. Con la posición vertical, el asiento se eleva hacia el respaldo, permitiendo también cargar objetos altos. Además de abatibles, los asientos traseros están divididos en 60:40. Una prueba más de toda su flexibilidad.







## el binomio perfecto entre potencia y rendimiento

El motor i-DSI destaca por su equilibrio entre potencia y eficiencia. Disponible en 1.2 ó 1.4 litros, utiliza dos bujías por cilindro. Cada par de bujías se enciende de forma secuencial y el intervalo queda determinado por las revoluciones del motor y la carga, logrando un mayor rendimiento. Además, esta combustión disminuye el ruido del motor y permite una mejor relación de compresión, reduciendo así el consumo de combustible.

Por otro lado, el Honda Jazz Edición Especial se adapta a tus necesidades de conducción, sean cuales sean. Cuando quieras relajarte, basta con activar la Transmisión Continua Variable o modo CVT (D) y el vehículo te proporcionará una conducción suave y sin preocupaciones, ofreciendo la potencia necesaria para cada ocasión. Pero si lo que quieres es sentir emoción a bordo de tu Honda Jazz Edición Especial, tan sólo debes pulsar el botón "7 Speed Mode". De esta forma, activas el Modo Secuencial de 7 velocidades y participas activamente en la conducción, cambiando de velocidad mediante unos mandos situados en el volante para aumentar (+) o reducir (-) la marcha, sin tener que retirar las manos en ningún momento. Aunque si prefieres conducir con el modo automático convencional con 7 velocidades, el Honda Jazz Edición Especial también te lo permite. Al fin y al cabo, eres tú quien toma las decisiones.





1.4 ES Graphite Navi



Asiento infantil disponible como Accesorio Original Honda.



## la mejor seguridad viene de serie

Los elementos de seguridad más avanzados, testados en nuestro centro de pruebas de Tochigi en Japón, vienen de serie en el Honda Jazz Edición Especial. Tanto sus 4 airbags como su carrocería deformable, diseñada para repartir la fuerza de cualquier impacto, protegen a los pasajeros en caso de colisión. El sistema ABS evita el bloqueo de las ruedas y el derrape cuando se frena intensamente para esquivar peligros.

Si se frena en una superficie desigual el sistema EBD de Distribución Electrónica de la Frenada lo compensa de forma automática, repartiendo la fuerza de frenada a cada eje; así, se detendrá en línea recta. Otros elementos, como la luz de freno colocada en la parte alta del portón trasero, los sensores de aparcamiento, con los que esta maniobra te resultará más fácil, los reposacabezas traseros o los cinturones de seguridad de tres puntos, garantizan que todos, desde los pasajeros hasta los conductores de otros vehículos, estén seguros. Además, los niños tienen una protección adicional; los asientos traseros incorporan el sistema internacional de sujeción ISOFIX.

# acabados y accesorios



## Jazz 1.2 Urban



El Jazz 1.2 Urban incorpora:

- Sistema de frenos ABS con EBD, airbag delanteros y laterales para conductor y acompañante, cinturones delanteros con pretensores y ajustables en altura y anclaje ISOFIX.
- Cierre centralizado
- Ajuste eléctrico de faros en altura
- Faros delanteros antiniebla
- Aire acondicionado
- Radio CD frontal integrado
- Volante regulable en altura
- Elevalunas eléctricos delanteros
- Puerto auxiliar de audio
- Llantas de aleación de 14"



## Jazz 1.4 Style



Adicionalmente, el Jazz 1.4 Style incorpora:

- Climatizador automático
- Indicador de temperatura exterior
- Mandos de control de audio en el volante
- Panel de instrumentos retro-iluminado
- Parrilla color carrocería
- Intermitentes integrados en retrovisores exteriores
- Reposacabezas central trasero
- Limpia lunetas trasero intermitente

Versión disponible también con Transmisión Continua Variable (CVT).

## Jazz 1.4 ES Graphite Navi



El Jazz 1.4 ES Graphite Navi añade, además:

- Navegador portátil con Bluetooth®
- Elevalunas eléctricos traseros
- Altavoces traseros
- Sensores de parking traseros
- Tapicería interior textil negra
- Embellecedor del pilar central
- Llantas de aleación de 15"
- Retrovisores plegables eléctricamente

Versión disponible también con Transmisión Continua Variable (CVT).



## accesorios con clase

La línea de Accesorios Originales Honda mejorará tu disfrute al volante y convertirá tu Honda Jazz Edición Especial en un vehículo aún más atractivo y actual.

### 1. BANDEJA PARA MALETERO

Está diseñada para proteger el interior de tu Jazz, encaja perfectamente en su maletero y tiene un área especial para acomodar el cargador de CDs.

### 2. BANDEJA PORTA OBJETOS

Ideal para guardar de forma segura y práctica los pequeños objetos de uso cotidiano.

### 3. REPOSABRAZOS DELANTERO Y TAPA DESLIZANTE

Dispone de espacio para guardar artículos pequeños. Además, para mayor comodidad, tiene una tapa que se desliza 100 mm.

### 4. CONSOLA PARA EL TECHO

Proporciona un espacio práctico para guardar pequeños objetos, con un departamento específico para tus CDs y otro para tus gafas de sol.

### 5. POMO METÁLICO DE LA PALANCA DE CAMBIOS

Siéntete dueño de tu Jazz con este elegante pomo de la palanca de cambios metálico que, además, hace juego con el acabado de los paneles interiores.

### 6 & 7. PANELES INTERIORES METÁLICOS

Su acabado metálico y atractivo proporciona a tu Honda Jazz aún más estilo. Consiste en un juego de paneles para las puertas y para el panel de instrumentos.





8



9



11



10



12

#### 8. ACABADO CROMADO DEL PORTÓN TRASERO

Para dar el toque de elegancia definitivo a tu Jazz, decóralo con este sofisticado accesorio cromado para portón trasero.

#### 9. EMBELLECEDOR DE TALONERA DE PUERTA

Con un acabado de acero inoxidable y el logotipo del Jazz grabado.

#### 10. ADAPTADOR DE IPOD® PARA JAZZ



Disfruta de tu colección digital de música desde el sistema de sonido del vehículo, conectando tu iPod® directamente a la salida de audio.

#### 11. PACK SPOILER

Los spoilers delantero, trasero y laterales exclusivos para tu Jazz le dan un aire marcadamente deportivo. Y para que todo encaje a la perfección, están disponibles en el color de la carrocería.

*Spoilers homologados. La parrilla delantera y las llantas de aleación de 14" no están incluidas en el pack.*

#### 12. PACK CITY

Tu Jazz con molduras de paragolpes delantero, trasero y laterales no pasará desapercibido. Además, puedes adaptarlas al color de la carrocería.

*Las llantas de aleación de 14" no están incluidas en el pack.*

# toda nuestra capacidad a tu servicio

El hecho de que Honda sea el primer fabricante de motores del mundo y que se haya alcanzado la cifra anual de 22 millones y medio de clientes nos llena de orgullo, pero sobretodo sirve para que obtengas todo lo que te mereces: un servicio posventa impecable de probada profesionalidad. Por eso ofrecemos 3+2\* años de garantía sin límite de kilometraje a cada uno de nuestros clientes, asegurando un servicio de recambios y de asistencia en carretera las 24 horas.

La Red de Concesionarios Oficiales Honda, con más de 100 puntos de servicio\*\*, pone a tu disposición el personal más cualificado y especializado en el cuidado de tu vehículo.



\* Garantía de 3 años oponionalmente ampliable a 5, sin límite de Km, según condiciones garantía Honda, a través de la Red de Concesionarios Oficiales de Automóviles Honda en Península y Baleares.

\*\* En Península y Baleares



# Gama de Colores

Rojo Sólido



Azul Glaciar Metalizado



Gris Níquel Metalizado



Gris Amatista Perlado



Negro Etna Perlado



## Acabados Exteriores e Interiores

Jazz 1.2 Urban



Jazz 1.4 Style



Jazz 1.4 ES Graphite Navi



“Tenemos que perseguir nuestros  
sueños” Soichiro Honda



Honda se reserva el derecho a introducir modificaciones en el equipamiento o datos técnicos sin notificación previa. Los detalles, colores, descripciones e ilustraciones son sólo para fines informativos.

**Honda Motor Europe (South), S.A.**

Teléfono de información 902 42 46 46

[www.honda.es](http://www.honda.es)



# Honda Jazz

Edición Especial  
Características Técnicas y Equipamiento



1.4 ES Graphite Navi



	1.2 i-DSI			1.4 i-DSI			
<b>ESPECIFICACIONES TÉCNICAS</b>							
<b>ACABADO</b>	S	DRIVE	URBAN	STYLE	STYLE CVT	ES GRAPHITE NAVI	ES GRAPHITE NAVI CVT
NÚMERO DE PUERTAS	5 PUERTAS			5 PUERTAS			
NÚMERO DE PLAZAS	5			5			
TIPO TRANSMISIÓN	Manual 5MT			Manual 5MT	Variable / Secuencial	Manual 5MT	Variable / Secuencial
TIPO DE MOTOR	4 CILINDROS EN LÍNEA, 8V			4 CILINDROS EN LÍNEA, 8V			
<b>ESPECIFICACIONES PRINCIPALES</b>							
DIÁMETRO X CARRERA (mm)	73 X 74,4			73 X 80			
CILINDRADA (cc)	1.246			1.339			
RELACIÓN DE COMPRESIÓN	10,8			10,8			
POTENCIA (CV/rpm)	78 / 5.700			83/ 5.700			
PAR MÁX (Nm/rpm)	110 / 2.800			119 / 2.800			
TIPO COMBUSTIBLE	GASOLINA SIN PLOMO			GASOLINA SIN PLOMO			
VELOCIDAD MÁXIMA (Km/h)	170			170	160	170	160
ACELERACIÓN 0-100 (seg)	13,7			12,9	14,1	13,3	14,5
<b>DIMENSIONES</b>							
LONGITUD (mm)	3.845			3.845			
ANCHURA (con espejos) (mm)	1.675 (1.878)			1.675 (1.878)			
ALTURA (con antena) (mm)	1.525 (1.600)			1.525 (1.600)			
DISTANCIA ENTRE EJES (mm)	2.450			2.450			
ANCHO DE VÍAS DEL. / TRAS. (mm)	1.460 / 1.445			1.460 / 1.445		1.440 / 1.430	
VOLADIZO ANT./POST. (mm)	725 / 670			725 / 670			
DISTANCIA AL SUELO (mm)	140			140			
<b>PESOS Y CAPACIDADES</b>							
PESO EN VACÍO (Kg)	1.067			1.071	1.093	1.075	1.093
PESO MÁXIMO AUTORIZADO (Kg)	1.490			1.490	1.510	1.490	1.510
CAPACIDAD MALETERO CON 5 OCUPANTES	353			353			
CON 5 OCUPANTES Y BANDEJA PLEGADA	380			380			
CON LOS ASIENTOS TRAS. PLEGADOS HASTA LA VENTANA (VDA)	845			845			
CON LOS ASIENTOS TRAS. PLEGADOS (hasta el techo)	1.323			1.323			
DEPÓSITO COMBUSTIBLE	42			42			
<b>RELACIONES DE CAMBIO</b>							
RELACIÓN DE CAMBIO 1ª	3,142			3,142		3,142	
RELACIÓN DE CAMBIO 2ª	1,750			1,750		1,750	
RELACIÓN DE CAMBIO 3ª	1,166			1,241		1,241	
RELACIÓN DE CAMBIO 4ª	0,857			0,969		0,969	
RELACIÓN DE CAMBIO 5ª	0,710			0,805		0,805	
MARCHA ATRÁS	3,230			3,230		3,230	
GRUPO	4,294			4,111		4,111	
FINAL					4,333		4,333
<b>DIRECCIÓN</b>							
TIPO	ASISTIDA ELÉCTRICA			ASISTIDA ELÉCTRICA			
VUELTAS (TOPE A TOPE)	3,70			3,70			
<b>FRENOS</b>							
DELANTEROS VENTILADOS (diámetro mm)	258			258			
TRASEROS (diámetro mm)	239			239			
<b>CONSUMOS (l/100 Km) Y EMISIONES</b>							
URBANO	6,8			6,9	7,2	7,3	7,2
EXTRAURBANO	4,7			4,9	5	5,1	5,1
MIXTO	5,5			5,7	5,8	5,8	5,9
NORMATIVA DE CONSUMO Y CO <sub>2</sub>	1999/100/CE			1999/100/CE			
EMISIONES DE CO <sub>2</sub> (g/Km)	129			134	137	137	139

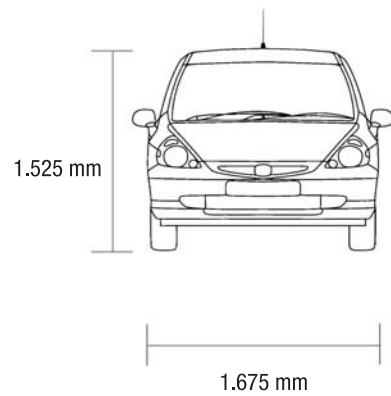
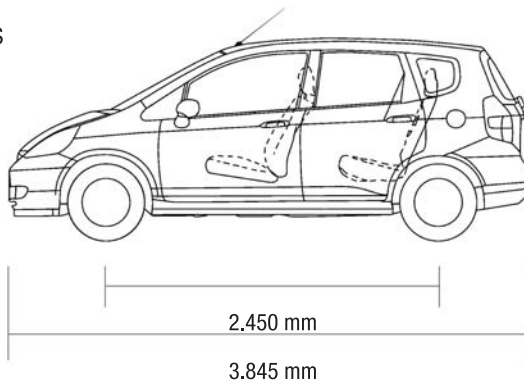


TECNOLOGÍA HONDA	1.2 i-DSI			1.4 i-DSI				
	ACABADO	S	DRIVE	URBAN	STYLE	STYLE CVT	ES GRAPHITE NAVI	ES GRAPHITE NAVI CVT
SUSPENSIÓN DELANTERA McPHERSON	●	●	●	●	●	●	●	●
SUSP. TRAS. PUENTE RÍGIDO (tipo H)	●	●	●	●	●	●	●	●
SISTEMA INYECCIÓN PGM-FI	●	●	●	●	●	●	●	●
TECNOLOGÍA i-DSI (doble encendido secuencial)	●	●	●	●	●	●	●	●
SOHC	●	●	●	●	●	●	●	●
GARANTÍA* 3 AÑOS SIN LÍMITE KM	●	●	●	●	●	●	●	●
<b>SEGURIDAD</b>								
ABS + EBD	●	●	●	●	●	●	●	●
AIRBAG CONDUCTOR Y ACOMPAÑANTE	●	●	●	●	●	●	●	●
AIRBAG LATERAL CONDUCTOR Y ACOMPAÑANTE		●	●	●	●	●	●	●
ANCLAJE ISOFIX	●	●	●	●	●	●	●	●
CINTURONES DEL. CON PRETENSORES	●	●	●	●	●	●	●	●
CINTURONES DEL. AJUSTABLES EN ALTURA	●	●	●	●	●	●	●	●
CINTURONES TRASEROS 3P	●	●	●	●	●	●	●	●
REPOSACABEZAS DEL. AJUSTABLES EN ALTURA	●	●	●	●	●	●	●	●
REPOSACABEZAS LATERALES TRAS.	●	●	●	●	●	●	●	●
REPOSACABEZAS CENTRAL TRAS.				●	●	●	●	●
AJUSTE ELÉCTRICO ALTURA FAROS	●	●	●	●	●	●	●	●
PILOTO TRASERO ANTINEBLA	●	●	●	●	●	●	●	●
FAROS DELANTEROS ANTINEBLA			●	●	●	●	●	●
TERCERA LUZ DE FRENO	●	●	●	●	●	●	●	●
INMOVILIZADOR ANTIRROBO	●	●	●	●	●	●	●	●
CIERRE CENTRALIZADO / MANDO DIST. (x2)	- / -	● / ●	● / ●	● / ●	● / ●	● / ●	● / ●	● / ●
LIMPIA LUNETAS TRASERO	●	●	●	INTERMITENTE	INTERMITENTE	INTERMITENTE	INTERMITENTE	
<b>EQUIPAMIENTO INTERIOR</b>								
AIRE ACONDICIONADO		●	●	●	●	●	●	●
CLIMATIZADOR AUTOMÁTICO				●	●	●	●	●
RADIO CD			●	●	●	●	●	●
NAVEGADOR PORTÁTIL CON BLUETOOTH®						●	●	●
MANDOS CONTROL DE AUDIO EN EL VOLANTE				●	●	●	●	●
ALTAVOCES DELANTEROS			●	●	●	●	●	●
ALTAVOCES TRASEROS						●	●	●
PUERTO CONEXIÓN MÚSICA			●	●	●	●	●	●
ELEVALUNAS ELÉCTRICAS DELANTEROS		●	●	●	●	●	●	●
ELEVALUNAS ELÉCTRICAS TRASEROS						●	●	●
VOLANTE REGULABLE EN ALTURA	●	●	●	●	●	●	●	●
MANDOS DE CONTROL CAMBIO SECUENCIAL EN VOLANTE					●			●
ASIENTO CONDUCTOR REGULABLE EN ALTURA	●	●	●	●	●	●	●	●
LUZ CORTESÍA	●	●	●	●	●	●	●	●
LUZ MAPAS CONDUCTOR / ACOMPAÑANTE			●	●	●	●	●	●
LUZ EN MALETERO	●	●	●	●	●	●	●	●
LUZ PANEL INSTRUMENTOS REGULABLE EN INTENSIDAD	●	●	●	●	●	●	●	●
INDICADOR MEDIA CONSUMO	●	●	●	●	●	●	●	●
INDICADOR TEMPERATURA EXTERIOR				●	●	●	●	●
INSERCIÓNES SÍMIL ALU. EN PANEL INSTRUMENTOS	●	●	●	●	●	●	●	●
INSERCIÓNES SÍMIL ALU. EN PALANCA DE CAMBIOS	●	●	●	●	●	●	●	●
INSERCIÓNES SÍMIL ALU. EN FRENO DE MANO	●	●	●	●	●	●	●	●
ESPEJO CORTESÍA CONDUCTOR / PASAJERO	●	●	●	●	●	●	●	●

\*Garantía de 3 años opcionalmente ampliable a 5, sin límite de Km, según condiciones garantía HONDA, a través de la Red de Concesionarios Oficiales de automóviles HONDA en Península y Baleares.

EQUIPAMIENTO INTERIOR	1.2 i-DSI			1.4 i-DSI				
	ACABADO	S	DRIVE	URBAN	STYLE	STYLE CVT	ES GRAPHITE NAVI	ES GRAPHITE NAVI CVT
POSASOS DELANTERO	●	●	●	●	●	●	●	●
PORTAOBJETOS DELANTERO	●	●	●	●	●	●	●	●
BOLSILLO TRAS. ASIENTO CONDUCTOR / ACOMPAÑANTE	- / -	- / -	- / -	- / ●	- / ●	● / ●	● / ●	● / ●
RESPALDO ASIENTO TRAS. ABATIBLE 60/40	●	●	●	●	●	●	●	●
BANQUETA ASIENTO TRAS. PLEGABLE 2 POSICIONES	●	●	●	●	●	●	●	●
BANDEJA MALETERO ENROLLABLE		●	●	●	●	●	●	●
TAPICERÍA INTERIOR EN COLOR NEGRO						●	●	●
PANEL INSTRUMENTOS RETRO-ILUMINADO				●	●	●	●	●
EQUIPAMIENTO EXTERIOR								
RETROVISORES EXT. ELÉCTRICOS	●	●	●	●	●	●	●	●
RETROVISORES EXT. CALEFACTABLES			●	●	●	●	●	●
RETROVISORES EXT. PLEGABLES ELÉCTRICAMENTE						●	●	●
RETROVISORES EXT. COLOR CARROCERÍA			●	●	●	●	●	●
INTERMITENTES INTEGRADOS EN RETROVISORES EXT.				●	●	●	●	●
MANETAS EXTERIORES COLOR CARROCERÍA			●	●	●	●	●	●
NUEVA PARRILLA FRONTAL				●	●	●	●	●
PARAGOLPES COLOR CARROCERÍA	●	●	●	●	●	●	●	●
SENSOR DE PARKING TRASERO						●	●	●
EMBELLECEDOR DE PILAR CENTRAL						●	●	●
ANTENA EN TECHO	●	●	●	●	●	●	●	●
LLANTAS DE ALEACIÓN			14"	14"	14"	15"	15"	
NEUMÁTICOS	175/65 R14	175/65 R14	175/65 R14	175/65 R14	175/65 R14	185/55 R15	185/55 R15	

## MEDIDAS





"Jamás debemos renunciar a  
perseguir nuestros sueños"  
Soichiro Honda



Honda se reserva el derecho a introducir modificaciones en el equipamiento o datos técnicos sin notificación previa. Los detalles, colores, descripciones e ilustraciones son sólo para fines informativos.

**Honda Motor Europe (South), S.A.**

Teléfono de información 902 42 46 46

[www.honda.es](http://www.honda.es)