



Q3



Der Audi Q3.

Entwickelt aus neuen Ansprüchen.

04

Der Audi Q3 sport.

Mehr als bezeichnend.

12

Der Audi Q3 design.

Unverwechselbar wie Ihr Anspruch.

20

Die Audi Q3-Pakete.

Betont dynamisch.

28

Technik- und Ausstattungs-Highlights.

Vielfältiger.

40

Ausstattungen und Zubehör.

Starke Auftritte.

52

Technische Daten.

Der Audi Q3 sport.

Heute hier, morgen dort. Die Welt wird kleiner. Und Ihre Möglichkeiten vielfältiger. Mit einem Auto, das mit Ihren Ansprüchen mithält. Kraftvoll und wendig. Kompakt und voll innerer Größe. Und dazu ausdrucksstark, effizient und sportlich. Der Audi Q3 sport. Entwickelt aus neuen Ansprüchen.

Mehr als bezeichnend.



Die sportliche Art, einen Audi Q3 zu fahren. Markanter Singleframe in 3D-Optik. Tief liegende Lufteinlässe im Stoßfänger. Dynamische Sportumfänge wie Volllackierung, Sportsitze vorn, das optionale Multifunktions-Sportlederlenkrad im 3-Speichen-Q-Design und optionale 18-Zoll-Aluminium-Gussräder. Dazu Details im Interieur, die eine sportliche Atmosphäre verströmen und eine Vielzahl von Individualisierungsmöglichkeiten bieten. Zeigen Sie sich von Ihrer sportlichen Seite – auf ganzer Linie.



Audi Q3 sport

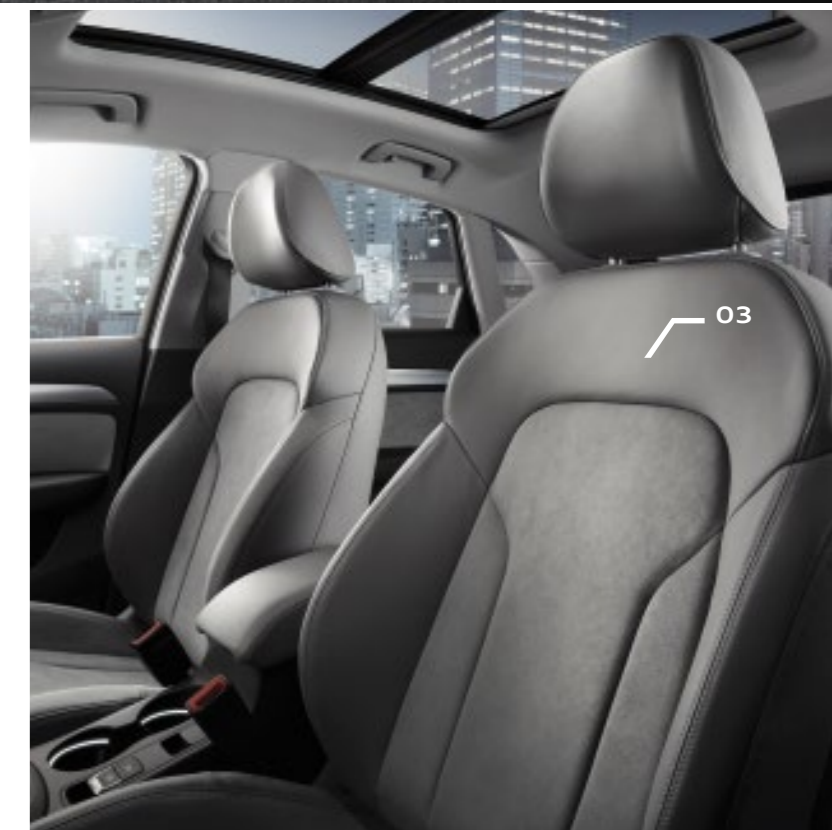
Ihr persönlicher Sportplatz.

Das Interieur des Audi Q3 sport. Hochwertig und sportlich bis ins Detail. Und auf Wunsch mit individueller Note. Dank einer Ausstattung, die den Puls schon beim Einsteigen beschleunigt. Von den Sportsitzen vorn über das optionale Multifunktions-Sportlederlenkrad im 3-Speichen-Q-Design und die Aluminiumoptik im Interieur bis hin zu den optionalen Dekoreinlagen Aluminium Satellit. Platz nehmen kann so aufregend sein.

01 // Multifunktions-Sportlederlenkrad im 3-Speichen-Q-Design mit Schaltwippen – Aluminiumoptik Interieur – Fahrerinformationssystem – Audi drive select

02 // Dekoreinlagen Aluminium Satellit für Schalttafel, Türverkleidungen und Mittelkonsole

03 // Sportsitze vorn in Alcantara/Leder-Kombination felsgrau – 4-Wege-Lendenwirbelstütze für die Vordersitze





Details, die urbane Sportlichkeit vermitteln. Und noch mehr Möglichkeiten für einen individuellen Auftritt geben. Mit vielen attraktiven Räderdesigns. Glänzende Aussichten. Dank optionalem Panorama-Glasdach auch nach oben.

- 01** // Panorama-Glasdach – Dachreling in Aluminium eloxiert
- 02** // 18"-Aluminium-Gussräder im 5-Speichen-Dynamik-Design
- 03** // Volllackierung – Stoßfängerunterteil vorn und hinten sowie Türaufsatzleisten, Radlaufblenden und Unterfahrschutz vorn in Wagenfarbe lackiert, Unterfahrschutz hinten in Anthrazit matt lackiert

Bei den gezeigten bzw. beschriebenen Ausstattungen handelt es sich teilweise um Sonderausstattungen gegen Mehrpreis. Detaillierte Angaben zu Serien- und Sonderausstattungen erhalten Sie unter www.audi.de/Preislisten oder bei Ihrem Audi Partner. Die Werte für Kraftstoffverbrauch und CO₂-Emissionen sowie die Effizienzklassen finden Sie ab Seite 52.

Der Audi Q3 design.

Moderne Mobilität selbstbewusst interpretiert. Der Audi Q3 design setzt Zeichen. Mit horizontal ausgerichteten Linien, die das Fahrzeug kraftvoller wirken lassen. Eindeutig die Formensprache eines SUV. Kombiniert mit coupéhaftem Design. Herausragend und progressiv.



Unverwechselbar wie Ihr Anspruch.

Der Audi Q3 design. Ein robuster Charakter, der Eleganz ausstrahlt. Mit hochwertigen Details wie optionalen 18-Zoll-Aluminium-Gussrädern, fein abgestimmter Kontrastlackierung, Sitzen in attraktiven Farben und dem optionalen Multifunktions-Lederlenkrad im 4-Speichen-Design. Dazu genügend Raum, um Ihre eigenen Ideen mit einzubringen und zu verwirklichen. Setzen Sie markante Akzente, die Ihre Persönlichkeit individuell widerspiegeln.



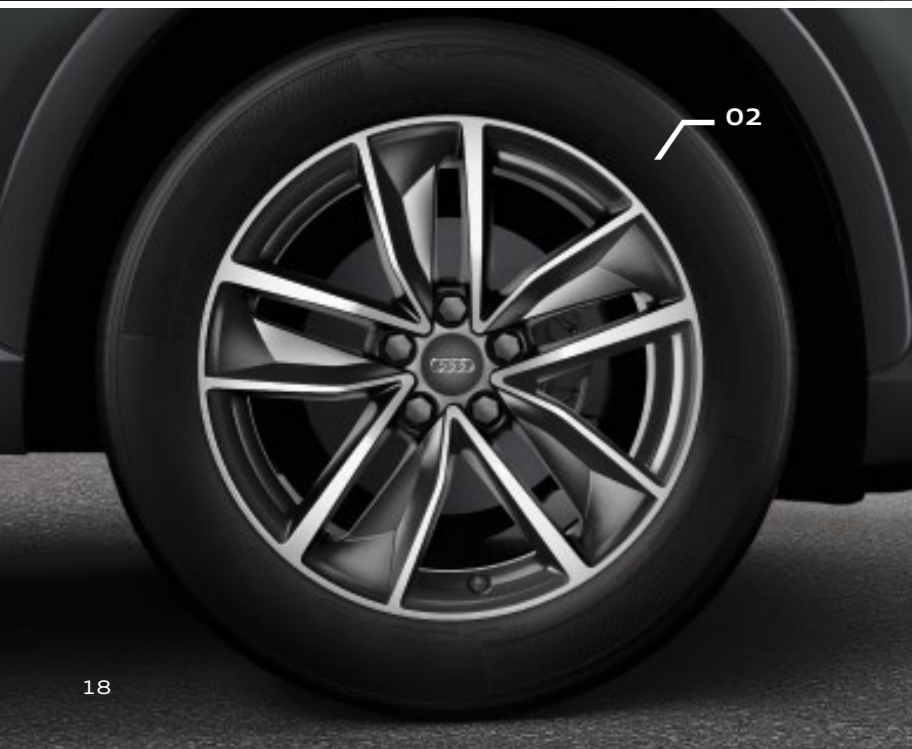
01,02



Eine Auswahl markanter Details unterstreicht den Charakter Ihres Fahrzeugs und akzentuiert die prägnante Linienführung. Unter anderem sorgen die Stoßfänger und der Unterfahrschutz – jeweils vorn und hinten – sowie die Kontrastlackierung für einen kraftvollen und zugleich eleganten Auftritt.

- 01** // Dachreling in Aluminium eloxiert
- 02** // Glanzpaket – Dachrahmen und Fensterschachtleisten in Aluminium eloxiert, B- und C-Säulen-Verkleidung außen in Schwarz glänzend
- 03** // Kontrastlackierung – Stoßfänger vorn und hinten in markantem Design, Kontrastbereich in Steingrau matt lackiert; Unterfahrschutz am vorderen und hinteren Stoßfänger in Barcelonetasilber matt lackiert; Türaufsatzleisten in eigenständigem Design und Radlaufblenden in Steingrau matt lackiert
- 04** // Ladekantenschutz in Edelstahl

03,04



Der eigenen Linie treu bleiben.

Mit dem Audi Q3 design zeigen Sie im Interieur genauso wie im Exterieur, dass Sie Ihren eigenen Weg gehen. Selbstbewusst mit optionalen Aluminium-Gussrädern im 5-Arm-Turbinen-Design, stilsicher mit Dekoreinlagen Aluminium Tangente bronze und ausdrucksstark mit vielen weiteren eindrucksvollen Details.

- 01** // Dekoreinlagen Aluminium Tangente bronze für Schalttafel, Türverkleidungen und Mittelkonsole
- 02** // 18"-Aluminium-Gussräder im 5-Arm-Turbinen-Design, kontrastgrau, teilpoliert¹
- 03** // Normalsitze vorn in Leder Feinnappa pistazienbeige

¹Bitte beachten Sie die Besonderheiten zu den Rädern auf Seite 55.

Bei den gezeigten bzw. beschriebenen Ausstattungen handelt es sich teilweise um Sonderausstattungen gegen Mehrpreis. Detaillierte Angaben zu Serien- und Sonderausstattungen erhalten Sie unter www.audi.de/Preislisten oder bei Ihrem Audi Partner. Die Werte für Kraftstoffverbrauch und CO₂-Emissionen sowie die Effizienzklassen finden Sie ab Seite 52.

Die Audi Q3-Pakete.

Was macht einen Audi zu Ihrem Audi? Eine ganz auf Ihre Bedürfnisse abgestimmte Ausstattung. Mit den verschiedenen Paketen und Ausstattungsvarianten steht eine Vielzahl von Möglichkeiten zur Verfügung, Ihrem Fahrzeug genau die Note zu verleihen, die Ihnen vorschwebt. Lassen Sie sich inspirieren von dem S line Sportpaket, S line Exterieurpaket und S line competition sowie von den vielen Audi exclusive-Highlights.

Auf die sportliche Tour.

Mit den S line-Paketen unterstreichen Sie den sportlichen Charakter Ihres Audi Q3. Betonen Sie zum Beispiel die dynamische Linienführung, verleihen Sie dem Innenraum noch mehr Ausdruck oder definieren Sie das Fahrwerk für gesteigerte Fahrdynamik noch sportlicher. Und machen Sie aus Ihrem Audi einen echten Athleten.

01



02

Bei den gezeigten bzw. beschriebenen Ausstattungen handelt es sich teilweise um Sonderausstattungen gegen Mehrpreis. Detaillierte Angaben zu Serien- und Sonderausstattungen erhalten Sie unter www.audi.de/Preislisten oder bei Ihrem Audi Partner. Die Werte für Kraftstoffverbrauch und CO₂-Emissionen sowie die Effizienzklassen finden Sie ab Seite 52.

S line

03



01 // S line Exterieurpaket – Stoßfänger vorn und hinten sowie Diffusoreinsatz in sportlich-markantem Design – Einleger im hinteren Stoßfänger in Wabenstruktur – Kühlergrill in Schwarz glänzend – Einstiegsleisten mit Aluminiumeinlage mit S line-Schriftzug – S line-Emblem auf den vorderen Kotflügeln

02 // 20"-Aluminium-Gussräder Audi Sport im 5-V-Speichen-Design in Titanoptik matt, glanzgedreht^{1,2}

03 // S line Sportpaket – Sportsitze vorn inklusive elektrischer 4-Wege-Lendenwirbelstütze – S line-Sitzbezüge in Leder Feinnappa rotorgrau mit S line-Prägung in den Lehnen der Vordersitze – S line-Multifunktions-Sportlederlenkrad im 3-Speichen-Design in Leder schwarz (Lenkradgriffe in perforiertem Leder) unten abgeflacht mit Schaltwippen und S line-Emblem – Dekoreinlagen Klavierlack schwarz¹ – Wählhebelknopf in perforiertem Leder

¹ Ein Angebot der quattro GmbH. ² Bitte beachten Sie die Besonderheiten zu den Rädern auf Seite 55.



01 // Sportsitze vorn in Alcantara gelocht/Leder-Kombination schwarz mit Kontrastnähten und S line-Prägung in den Lehnen der Vordersitze – S line-Multifunktions-Sportlederlenkrad im 3-Speichen-Design (Lenkradgriffe in perforiertem Leder) unten abgeflacht mit Schaltwippen und S line-Emblem – Wählhebelknopf in perforiertem Leder – Pedalerie und Fußstütze in Edelstahl

02 // Frontspoiler inklusive Unterfahrschutz, Radlaufblenden, Türaufsatzleisten und Außenspiegelgehäuse in Brillantschwarz lackiert – Lufteinlässe, Rahmen des Kühlergrills, Kühlerschutzgitter und Kennzeichenträger in Schwarz glänzend – S line-Emblem auf den vorderen Kotflügeln

03 // 19"-Aluminium-Gussräder Audi Sport im 10-Y-Speichen-Design in Schwarz glänzend¹

¹Ein Angebot der quattro GmbH. Bei den gezeigten bzw. beschriebenen Ausstattungen handelt es sich teilweise um Sonderausstattungen gegen Mehrpreis. Detaillierte Angaben zu Serien- und Sonderausstattungen erhalten Sie unter www.audi.de/Preislisten oder bei Ihrem Audi Partner. Die Werte für Kraftstoffverbrauch und CO₂-Emissionen sowie die Effizienzklassen finden Sie ab Seite 52.



Dynamik auf den ersten Blick. **S line competition.**

Wer auf einen besonders sportlichen Charakter Wert legt, ist mit S line competition optisch auf der Überholspur. Faszinierende Umfänge – vom Kühlergrill in Schwarz glänzend bis zum Dachkantenspoiler in Brillantschwarz lackiert – und weitere markante Highlights verleihen dem ohnehin selbstbewussten Fahrzeugauftritt sichtbar mehr Athletik und steigern so die Vorfreude darauf, die Dynamik des Fahrzeugs in Aktion zu erleben.



Audi exclusive

Unverwechselbarer. Audi exclusive.

Gönnen Sie sich in Ihrem Audi Q3 ein unverwechselbares Ambiente und eine ganz persönliche Note. Audi exclusive bietet Ihnen hierfür das Designpaket und attraktive Individuallackierungen. Kombinieren Sie hochwertige Materialien mit exklusiven Farben. Und bringen Sie den außergewöhnlichen Charakter Ihres Fahrzeugs noch mehr zur Geltung.

01 // Individuallackierung Audi exclusive in Sandalwood, metallic

02 // Optikpaket Schwarz – setzt schwarze Akzente im Bereich des Audi Singleframe, des Stoßfängers vorn und der Zierleisten an den Seitenscheiben. Ausführung variiert nach gewählter Ausstattung

03 // Designpaket Audi exclusive – Sportsitze vorn in Stoff/Leder-Kombination – Sitzseitenwangen, Mittelarmlehne vorn (falls mitbestellt) und Kopfstützen in Leder Perlappa madrasbraun mit Kontrastnähten in Granitgrau – Sitzmittelbahnen in Stoff Norit, Sportstreifen in Stoff Rallye uni – Wählhebelknopf in Schwarz und Wählhebelmanschette in Schwarz mit Kontrastnähten in Madrasbraun – Dekoreinlagen Klavierlack schwarz

04 // Designpaket Audi exclusive – Multifunktions-Sportlederlenkrad im 3-Speichen-Q-Design, wahlweise mit Schaltwippen, in Schwarz mit Kontrastnähten in Madrasbraun

Audi exclusive ist ein optional erhältliches Angebot der quattro GmbH. Detaillierte Angaben zu Serien- und Sonderausstattungen erhalten Sie unter www.audi.de/Preislisten oder bei Ihrem Audi Partner.

Die Werte für Kraftstoffverbrauch und CO₂-Emissionen sowie die Effizienzklassen finden Sie ab Seite 52.

Vielfältiger.

Ein kleiner Ausblick auf Ihre Möglichkeiten.

Der Audi Q3 – ein außergewöhnliches Fahrzeug, das mit großer Ausstattungsqualität und -vielfalt überzeugt. Das zeigen auch viele optional bestellbare Highlights – lassen Sie sich inspirieren.

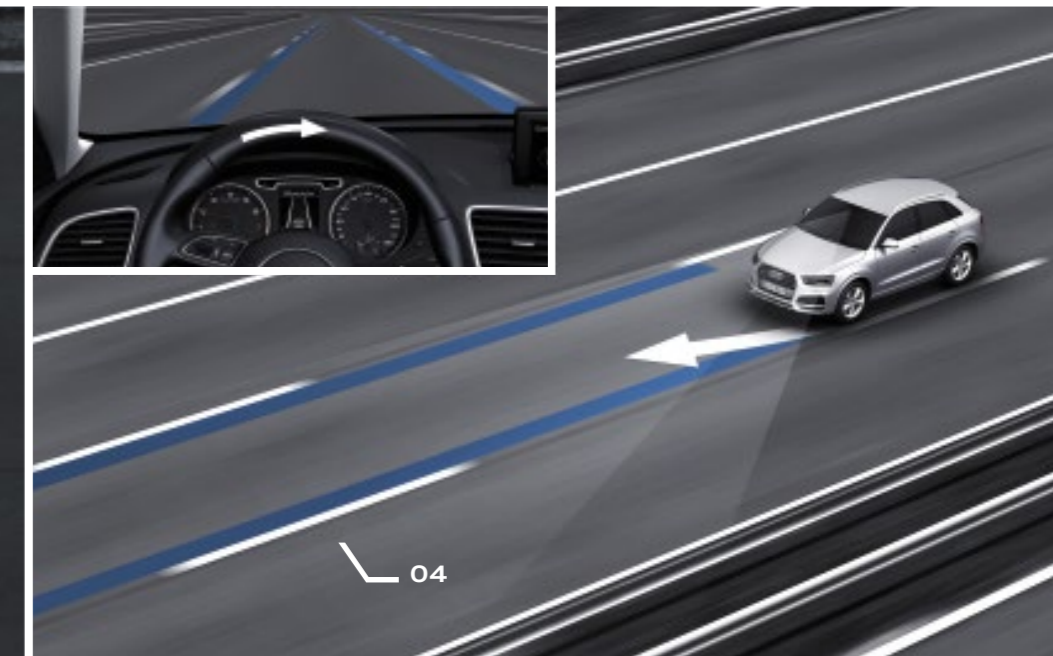
Raum für mehr.

Highlights für Ihr Interieur.

Auf Wunsch unterstützen Sie die Fahrerassistenzsysteme in Ihrem Audi Q3 bei Ihrer Fahrt und sorgen für noch mehr Komfort unterwegs. Genauso wie das optionale Audi connect¹, mit dem Sie sich die digitale Welt direkt in Ihren Audi holen. Dank der von Audi connect unterstützten Dienste¹. Akustisch ein Genuss: das optionale Bose Surround Sound-System mit 14 Hochleistungslautsprechern.

- O1** // Bose Surround Sound – lebensechter Sound mit natürlicher Klangfarbe und Räumlichkeit für ein herausragendes Klangerlebnis; Surround-Sound-Wiedergabe mit 14 Lautsprechern inklusive Centerspeaker und Subwoofer; Schwebefeffekt durch indirekte LED-Beleuchtung der vorderen Lautsprecher
- O2** // Audi connect inkl. Autotelefon¹ – Nutzung von Audi connect sowie komfortableres Telefonieren durch integriertes Autotelefon; Anbindung des Fahrzeugs an das Internet über ein integriertes Datenmodul. Telefonbucheinträge können übernommen, Ruflisten verwaltet werden
- O3** // Audi side assist² – Warnung bei einer für einen Spurwechsel kritischen Situation durch LED-Anzeige am jeweiligen Außenspiegel; unterstützt ab etwa 30 km/h
- O4** // Audi active lane assist² – unterstützt ab etwa 65 km/h bei der Spurhaltung durch sanfte korrigierende Lenkeingriffe; wird aktiv, wenn der Fahrer zum Überfahren erkannter Fahrbahnmarkierungen ansetzt, ohne einen Blinker zu betätigen

¹Rechtliche Informationen und Nutzungshinweise finden Sie auf Seite 56. ²Bitte beachten Sie: Die Systeme arbeiten nur innerhalb von Systemgrenzen und unterstützen den Fahrer. Die Verantwortlichkeit und notwendige Aufmerksamkeit im Straßenverkehr verbleiben beim Fahrer. Bei den gezeigten bzw. beschriebenen Ausstattungen handelt es sich teilweise um Sonderausstattungen gegen Mehrpreis. Detaillierte Angaben zu Serien- und Sonderausstattungen erhalten Sie unter www.audi.de/Preislisten oder bei Ihrem Audi Partner. Die Werte für Kraftstoffverbrauch und CO₂-Emissionen sowie die Effizienzklassen finden Sie ab Seite 52.



Lichtblick. LED-Scheinwerfer.

Moderne LED-Technologie, die die Straßen exzellent ausleuchtet. Mit tageslichtähnlicher Farbtemperatur wirkt das Licht der optionalen Audi LED-Scheinwerfer der Ermüdung der Augen entgegen. Streckendaten werden genutzt, um die Lichtverteilung der jeweiligen Situation anzupassen. Vorausschauend. Dank Vernetzung mit der optionalen MMI Navigation plus.

- 01** // LED-Scheinwerfer – tageslichtähnliche und präzise Ausleuchtung der Fahrbahn; mit Abblend-, Fern-, Tagfahr-, Autobahn-, Blink- und statischem Abbiegelicht sowie Allwetterlicht in LED-Technologie mit geringem Energieverbrauch und hoher Lebensdauer; inklusive Licht-/Regensensor; markante Leuchtengrafik im Tag-und-Nacht-Design
- 02** // LED-Heckleuchten mit dynamischem Blinklicht – Brems-, Schluss-, Blink- und Heckkennzeichenleuchten in LED-Technologie mit geringerem Energieverbrauch. Dynamischer und gut wahrnehmbarer Blinklichtverlauf sendet beim Blinken ein markantes Signal an die Umwelt

01

02

Bei den gezeigten bzw. beschriebenen Ausstattungen handelt es sich teilweise um Sonderausstattungen gegen Mehrpreis. Detaillierte Angaben zu Serien- und Sonderausstattungen erhalten Sie unter www.audi.de/Preislisten oder bei Ihrem Audi Partner.



Unterwegs Richtung **Wohlfühlen.**

Nehmen Sie Platz. Auf bequemen Sitzen aus feinem Stoff. Auf Wunsch auch aus edlem Leder. Mit viel Freiraum, praktischen Ablagefächern und großer Beinfreiheit. Auch der Laderaum zeigt sich großzügig. Durch Umklappen der Rücksitzbank mit noch mehr Ladekapazität. Dank ausziehbarer Gepäckraumabdeckung und optionaler elektrischer Heckklappe ist auch das Beladen eine komfortable Angelegenheit.

01 // Gepäckraumklappe elektrisch öffnend und schließend – komfortables Öffnen und Schließen der Gepäckraumklappe; mit optionalem Komfortschlüssel sowie Servoschließung und programmierbarem Öffnungswinkel der Gepäckraumklappe

02 // Gepäckraum – großvolumig, mit großer Durchladebreite, Gepäckraumvolumen¹ 460 l, bei umgeklappter Rücksitzlehne und dachhoher Beladung 1.365 l

01

02

Bei den gezeigten bzw. beschriebenen Ausstattungen handelt es sich teilweise um Sonderausstattungen gegen Mehrpreis. Detaillierte Angaben zu Serien- und Sonderausstattungen erhalten Sie unter www.audi.de/Preislisten oder bei Ihrem Audi Partner. ¹ Technische Spezifikationen beziehen sich auf ein Basisfahrzeug ohne landesspezifische Setzungen und gewählte Sonderausstattungen.

Unterwegs Richtung Fahrspaß.

Kraftvolle Aussichten: Im Audi Q3 bringen Sie TFSI- und TDI-Motoren mit einer Leistung von 88 bis 162 kW (120 bis 220 PS) nach vorn. Das aufregende Resultat: eine Geschwindigkeit von bis zu 233 km/h, begleitet von einem hohen Drehmoment und begeisternder Durchzugskraft. Dazu kommt die Audi cylinder on demand-Technologie im Audi Q3 1.4 TFSI.



Straßen spuren.

Mit dem Allradantrieb quattro.

Der optionale Allradantrieb quattro sorgt für die optimale Verteilung der Antriebskraft auf Vorder- und Hinterachse. Das bringt mehr Traktion bei verschiedensten Witterungen – für Fahrspaß, der haften bleibt. Dazu auf Wunsch schnelle Gangwechsel mit dem 7-Gang-Doppelkupplungsgetriebe S tronic. Und optional für Ihre individuelle Fahrweise von sportlich bis effizient: Audi drive select mit vier Modi und Dämpferregelung.

Bei den gezeigten bzw. beschriebenen Ausstattungen handelt es sich teilweise um Sonderausstattungen gegen Mehrpreis. Detaillierte Angaben zu Serien- und Sonderausstattungen erhalten Sie unter www.audi.de/Preislisten oder bei Ihrem Audi Partner.

Starker Anblick.

Wählen Sie die Lackfarbe, die am besten zu Ihrer Persönlichkeit passt. Verlassen Sie sich dabei auf hervorragende Qualität, denn Ihr Fahrzeug wird nicht einfach lackiert, sondern vierfach. Damit Sie darin nicht nur glänzend auftreten, sondern Ihr Audi auch vor Umwelteinflüssen und Abnutzung geschützt ist. Für einen starken Anblick, ein Autoleben lang.

01 // Hainanblau Metallic
02 // Misanorot Perleffekt
03 // Gletscherweiß Metallic
04 // Florettsilber Metallic
05 // Daytonagrau Perleffekt

06 // Camouflagegrün Metallic
07 // Individuelllackierung Audi exclusive in Tukangelb
 Viele weitere Farben auf Anfrage.
 Ein Angebot der quattro GmbH

Viele weitere Lackierungen unter www.audi.de



01

02

03

04

05

06

07

Bei den gezeigten bzw. beschriebenen Ausstattungen handelt es sich teilweise um Sonderausstattungen gegen Mehrpreis. Detaillierte Angaben zu Serien- und Sonderausstattungen erhalten Sie unter www.audi.de/Preislisten oder bei Ihrem Audi Partner.

Mit Audi Rädern unterstreichen Sie Ihren individuellen Stil und den Charakter Ihres Audi Q3. Gönnen Sie sich einen besonders starken Auftritt mit Ihrem Lieblingsdesign. Für das gute Gefühl unterwegs: Audi Räder durchlaufen spezifische Testverfahren, sind besonders geprüft und von maximaler Qualität.

01 // 18"-Aluminium-Gussräder im 5-Parallelspeichen-Design

02 // 19"-Aluminium-Gussräder Audi Sport im 10-Y-Speichen-Design¹

03 // 20"-Aluminium-Gussräder Audi Sport im 5-Arm-Rotor-Design in Schwarz matt, glanzgedreht^{1,2}

04 // 17"-Aluminium-Gussräder im 10-Speichen-Design

05 // 19"-Aluminium-Gussräder Audi Sport im 5-Arm-Turbinen-Design in Magnesiumoptik, glanzgedreht^{1,2,3}

06 // 19"-Aluminium-Gussräder Audi Sport im 10-Speichen-Design in Titanoptik matt, glanzgedreht^{1,2}

07 // 19"-Aluminium-Gussräder Audi Sport im 10-Y-Speichen-Design in Schwarz glänzend¹

08 // 18"-Aluminium-Gussräder im 5-Speichen-Dynamik-Design

09 // 20"-Aluminium-Gussräder Audi Sport im 5-V-Speichen-Design in Titanoptik matt, glanzgedreht^{1,2}

Viele weitere Räder unter www.audi.de

Starker Auftritt.

01 // 18 Zoll



02 // 19 Zoll



03 // 20 Zoll



04 // 17 Zoll



05 // 19 Zoll



06 // 19 Zoll



07 // 19 Zoll



08 // 18 Zoll



09 // 20 Zoll



Premiumqualität, auf die Sie setzen können.

In Ihrem Audi nehmen Sie einen besonderen Platz ein. Auf Vorder- und Rücksitzen wird exklusiver Komfort fühlbar: durch hochwertige Materialien und eine erstklassige Verarbeitung. Ob Sie sich für Normalsitze mit Stoff- bzw. Lederbezug entscheiden oder Sportsitze mit stabilem Seitenhalt bei dynamischer Fahrt bevorzugen: Hier sitzen Sie richtig.

01

02

- 01** // Designpaket Audi exclusive¹ – Sportsitze vorn in Stoff/Leder-Kombination in Madrasbraun mit Kontrastnähten in Granitgrau
- 02** // S line Sportpaket – Sportsitze vorn in Leder Feinnappa rotorgrau mit S line-Prägung in den Lehnen der Vordersitze

Viele weitere Sitzbezüge unter www.audi.de

¹ Ein Angebot der quattro GmbH. Bei den gezeigten bzw. beschriebenen Ausstattungen handelt es sich teilweise um Sonderausstattungen gegen Mehrpreis. Detaillierte Angaben zu Serien- und Sonderausstattungen erhalten Sie unter www.audi.de/Preislisten oder bei Ihrem Audi Partner.

Stoff Inspiration felsgrau

Stoff Sprint/Leder schwarz mit Kontrastnähten

Alcantara/Leder schwarz

Leder Feinnappa schwarz mit Kontrastnähten

Leder Feinnappa pistazienbeige

Leder Feinnappa kastanienbraun

Leder Feinnappa madrasbraun mit Kontrastnähten in Granitgrau¹

Leder Feinnappa rotorgrau mit Kontrastnähten



Ausgewählter.

Mit den Dekoreinlagen.

Exklusives Ambiente ist eine Frage des Stils. Ihres Stils. Den Sie bis ins Detail verfeinern können. Setzen Sie fühlbare Akzente mit den hochwertigen Audi Dekoreinlagen. Erleben Sie die Faszination ausgewählter Materialien: feine Hölzer, Klavierlack oder Aluminiumdekore – kombinieren Sie individuell nach Ihrem persönlichen Geschmack.

Viele weitere Dekoreinlagen unter www.audi.de

¹Ein Angebot der quattro GmbH. Bei den gezeigten bzw. beschriebenen Ausstattungen handelt es sich teilweise um Sonderausstattungen gegen Mehrpreis. Detaillierte Angaben zu Serien- und Sonderausstattungen erhalten Sie unter www.audi.de/Preislisten oder bei Ihrem Audi Partner.

Dekoreinlage Aluminium Tangente silber

Aluminium Tangente bronze

Aluminiumnetz 3D silber

Aluminium matt gebürstet

Holz Nussbaumwurzel balsamicobraun

Klavierlack schwarz¹



So individuell wie Ihr Leben.

Audi Original Zubehör bietet Ihnen zahlreiche Möglichkeiten, Ihren Audi Q3 um einige Facetten zu bereichern. Mit Produkten, die unser Qualitätsversprechen jeden Tag aufs Neue einlösen. Profitieren Sie von passgenauen Lösungen, die durch faszinierendes Design und hohe Funktionalität überzeugen. Mehr Informationen zu diesen und weiteren Highlights erhalten Sie bei Ihrem Audi Partner.



- 01** // Ski- und Gepäckboxen – im exklusiven Audi Design, abschließbar und bequem beidseitig zu öffnen. Erhältlich in den Größen 300 l, 360 l und 405 l
- 02** // Winter-Aluminium-Gussräder im 5-Arm-Semi-Y-Design in der Dimension 6,5 J x 17 mit Reifen der Größe 215/60 R 17¹, schneekettentauglich
- 03** // Gummifußmatten – passgenau und im vorderen Bereich durch Befestigungspunkte mit dem Fahrzeug verbunden
- 04** // Gepäckraumschale – maßgefertigter Gepäckraumschutz, abwaschbar und robust. Umrandung schützt den Gepäckraumboden besser vor ausgelaufenen Flüssigkeiten
- 05** // Audi Kindersitz youngster plus – verbindet Sicherheit mit hohem Komfort. Geeignet für Kinder von 15 bis 36 kg (ca. 4 bis 12 Jahre). Ebenfalls erhältlich: Audi Kindersitz für Kinder von 9 bis 18 kg (ca. 1 bis 4 Jahre) und Audi Babyschale für Kleinkinder bis 13 kg (ca. 12 Monate). Alle Kindersitze sind in den Farben Misanorot/Schwarz und Titangrau/Schwarz erhältlich



Weitere Informationen erhalten Sie im Audi Q3-Zubehörkatalog, unter www.audi.de und bei Ihrem Audi Partner. Außerdem erleichtert Ihnen der Zubehörfinder auf www.audi.de/zubehoer die Suche nach dem passenden Zubehör für Ihren Audi Q3.

¹ Angaben zu den technischen Eigenschaften der Reifen finden Sie auf Seite 55.



Faszination Audi Q3.

Mehr davon online.

Entdecken Sie die Welt des Audi Q3. Mehr Informationen, mehr Individualität und mehr Exklusivität. Jetzt auf www.audi.de/q3.



Scannen Sie den QR-Code mit einem Smartphone oder Tablet und entdecken Sie die Welt des Audi Q3.



Modell	Audi Q3 1.4 TFSI ultra 110 kW (150 PS)	Audi Q3 2.0 TDI ultra 110 kW (150 PS) ¹
Motorbauart	Reihen-4-Zylinder-Ottomotor mit Benzindirekteinspritzung, Abgasturboaufladung und Audi cylinder on demand-Technologie	Reihen-4-Zylinder-Dieselmotor mit Common-Rail-Einspritzsystem und Abgasturboaufladung
Hubraum in cm ³ (Ventile pro Zylinder)	1.395 (4)	1.968 (4)
Max. Leistung ² in kW (PS) bei min ⁻¹	110 (150)/5.000–6.000	110 (150)/3.500
Max. Drehmoment in Nm bei min ⁻¹	250/1.500–3.500	340/1.750–3.000
Kraftübertragung		
Antriebsart	Vorderradantrieb	Vorderradantrieb
Getriebeart	6-Gang-Handschaltgetriebe	6-Gang-Handschaltgetriebe
Gewicht/Volumen		
Leergewicht ³ in kg	1.460	1.560
Zul. Gesamtgewicht in kg	1.985	2.085
Zul. Dachlast/Stützlast in kg	75/80	75/80
Zul. Anhängelast ⁴ in kg ungebremst	730	750
bei 12 % Steigung	1.800	1.800
bei 8 % Steigung	1.800	1.800
Tankinhalt ca. in l	64	64/AdBlue ^{®5} -Tank: 12
Fahrleistung/Verbrauch ⁶		
Höchstgeschwindigkeit in km/h	204	204 ⁷
Beschleunigung 0–100 km/h in s	9,2	9,6
Kraftstoffart	Super schwefelfrei ROZ 95 ⁸	Diesel schwefelfrei ⁹
Kraftstoffverbrauch ^{10,11} in l/100 km innerorts	6,8–6,6	4,8
außerorts	5,2–4,9	3,9
kombiniert	5,8–5,5	4,2
CO ₂ -Emissionen ^{10,11} in g/km kombiniert	134–127	109
Effizienzklasse/Abgasnorm	B/EU6	A+/EU6

Audi Q3 2.0 TDI ultra (110 kW [150 PS] 109 g CO₂/km kombiniert; die vollständigen Werte finden Sie in der Tabelle links)

Gezielte technische Maßnahmen im Fahrzeug führen zu einem geringeren Kraftstoffverbrauch und verminderten CO₂-Emissionen im Vergleich zu den anderen Audi Q3-Modellen.

Das Modell des Audi Q3 2.0 TDI ultra (110 kW [150 PS] 109 g CO₂/km kombiniert) verfügt serienmäßig über:

- 6-Gang-Handschaltgetriebe
- Reifen mit verbessertem Rollwiderstand, um Kraftstoffeinsparungen zu ermöglichen
- Aluminium-Schmiederäder im 7-Arm-Design, Größe 6,5] x 16 mit Reifen 215/65 R 16¹²
- S line-Sportfahrwerk für niedrigen c_w-Wert und bessere Aerodynamik

Folgende Ausstattungen sind für den Audi Q3 2.0 TDI ultra (110 kW [150 PS] 109 g CO₂/km kombiniert) nicht erhältlich:

- Q3 sport
- Q3 design
- weitere Räder in 17 Zoll oder größer

Modell	Audi Q3 1.4 TFSI 92 kW (125 PS)	Audi Q3 1.4 TFSI 110 kW (150 PS)	Audi Q3 2.0 TFSI quattro 132 kW (180 PS)	Audi Q3 2.0 TFSI quattro 162 kW (220 PS)
Motorbauart	Reihen-4-Zylinder-Ottomotor mit Benzindirekteinspritzung und Abgasturboaufladung	Reihen-4-Zylinder-Ottomotor mit Benzindirekteinspritzung, Abgasturboaufladung und Audi cylinder on demand-Technologie	Reihen-4-Zylinder-Ottomotor mit Benzindirekteinspritzung und Abgasturboaufladung	Reihen-4-Zylinder-Ottomotor mit Benzindirekteinspritzung und Abgasturboaufladung
Hubraum in cm ³ (Ventile pro Zylinder)	1.395 (4)	1.395 (4)	1.984 (4)	1.984 (4)
Max. Leistung ² in kW (PS) bei min ⁻¹	92 (125)/5.000	110 (150)/5.000–6.000	132 (180)/4.000–6.200	162 (220)/4.500–6.200
Max. Drehmoment in Nm bei min ⁻¹	220/1.500–4.000	250/1.500–3.500	320/1.400–3.900	350/1.500–4.400
Kraftübertragung				
Antriebsart	Vorderradantrieb	Vorderradantrieb	Permanenter Allradantrieb quattro	Permanenter Allradantrieb quattro
Getriebeart	6-Gang-Handschaltgetriebe	[6-Gang S tronic]	[7-Gang S tronic]	[7-Gang S tronic]
Gewicht/Volumen				
Leergewicht ³ in kg	1.460	[1.480]	[1.615]	[1.640]
Zul. Gesamtgewicht in kg	1.985	[2.005]	[2.140]	[2.165]
Zul. Dachlast/Stützlast in kg	75/80	[75/80]	[75/80]	[75/80]
Zul. Anhängelast ⁴ in kg ungebremst	730	[740]	[750]	[750]
bei 12 % Steigung	1.800	[1.800]	[2.000]	[2.000]
bei 8 % Steigung	1.800	[1.800]	[2.000]	[2.000]
Tankinhalt ca. in l	64	[64]	[64]	[64]
Fahrleistung/Verbrauch ⁶				
Höchstgeschwindigkeit in km/h	194	[204]	[217]	[233] ⁷
Beschleunigung 0–100 km/h in s	10,8	[8,9]	[7,6]	[6,4]
Kraftstoffart	Super schwefelfrei ROZ 95 ⁸	Super schwefelfrei ROZ 95 ⁸	Super schwefelfrei ROZ 95 ⁸	Super schwefelfrei ROZ 95 ⁸
Kraftstoffverbrauch ^{10,11} in l/100 km innerorts	7,4–7,1	[7,4–7,1]	[8,4–7,8]	[8,6–8,1]
außerorts	5,3–5,0	[5,5–5,1]	[6,3–5,7]	[6,5–5,9]
kombiniert	6,1–5,8	[6,2–5,8]	[7,0–6,5]	[7,2–6,7]
CO ₂ -Emissionen ^{10,11} in g/km kombiniert	141–133	[143–135]	[161–150]	[168–154]
Effizienzklasse/Abgasnorm	C–B/EU6	[C–B/EU6]	[C/EU6]	[D–C/EU6]

Modell	Audi Q3 2.0 TDI 88 kW (120 PS) ¹		Audi Q3 2.0 TDI 110 kW (150 PS) ¹		Audi Q3 2.0 TDI quattro 110 kW (150 PS) ¹		Audi Q3 2.0 TDI quattro 135 kW (184 PS) ¹	
Motorbauart	Reihen-4-Zylinder-Dieselmotor mit Common-Rail-Einspritzsystem und Abgasturboaufladung		Reihen-4-Zylinder-Dieselmotor mit Common-Rail-Einspritzsystem und Abgasturboaufladung		Reihen-4-Zylinder-Dieselmotor mit Common-Rail-Einspritzsystem und Abgasturboaufladung		Reihen-4-Zylinder-Dieselmotor mit Common-Rail-Einspritzsystem und Abgasturboaufladung	
Hubraum in cm³ (Ventile pro Zylinder)	1.968 (4)		1.968 (4)		1.968 (4)		1.968 (4)	
Max. Leistung² in kW (PS) bei min ^{−1}	88 (120)/3.500		110 (150)/3.500		110 (150)/3.500		135 (184)/3.500	
Max. Drehmoment in Nm bei min ^{−1}	290/1.750–3.000		340/1.750–3.000		340/1.750–3.000		380/1.750–3.000	
Kraftübertragung								
Antriebsart	Vorderradantrieb		Vorderradantrieb		Permanenter Allradantrieb quattro		Permanenter Allradantrieb quattro	
Getriebeart	6-Gang-Handschaltgetriebe [7-Gang S tronic]		6-Gang-Handschaltgetriebe [7-Gang S tronic]		6-Gang-Handschaltgetriebe [7-Gang S tronic]		6-Gang-Handschaltgetriebe [7-Gang S tronic]	
Gewicht/Volumen								
Leergewicht³ in kg	1.560	[1.590]	1.560	[1.590]	1.645	[1.680]	1.680	[1.700]
Zul. Gesamtgewicht in kg	2.085	[2.115]	2.085	[2.115]	2.170	[2.205]	2.205	[2.225]
Zul. Dachlast/Stützlast in kg	75/80	[75/80]	75/80	[75/80]	75/80	[75/80]	75/80	[75/80]
Zul. Anhängelast⁴ in kg ungebremst	750	[750]	750	[750]	750	[750]	750	[750]
bei 12 % Steigung	1.800	[2.000]	1.800	[2.000]	1.800	[2.000]	2.000	[2.000]
bei 8 % Steigung	1.800	[2.000]	1.800	[2.000]	1.800	[2.000]	2.000	[2.000]
Tankinhalt ca. in l	64/AdBlue-Tank: 12		64/AdBlue-Tank: 12		64/AdBlue-Tank: 12		64/AdBlue-Tank: 12	
Fahrleistung/Verbrauch⁶								
Höchstgeschwindigkeit in km/h	190	[190]	204	[204]	204	[204]	219	[219]
Beschleunigung 0–100 km/h in s	10,9	[10,9]	9,6	[9,3]	9,3	[9,3]	7,9	[7,9]
Kraftstoffart	Diesel schwefelfrei⁹		Diesel schwefelfrei⁹		Diesel schwefelfrei⁹		Diesel schwefelfrei⁹	
Kraftstoffverbrauch ^{10,11} in l/100 km innerorts	5,5–5,2	[6,2–5,9]	5,3–5,0	[6,2–5,9]	6,0–5,6	[6,3–5,9]	6,7–6,4	[6,6–6,3]
außerorts	4,4–4,1	[4,7–4,3]	4,4–4,1	[4,7–4,3]	4,8–4,5	[4,8–4,4]	4,9–4,6	[4,9–4,5]
kombiniert	4,8–4,5	[5,3–4,9]	4,7–4,4	[5,3–4,9]	5,2–4,9	[5,3–5,0]	5,6–5,3	[5,5–5,2]
CO₂-Emissionen ^{10,11} in g/km kombiniert	126–117	[139–128]	124–116	[139–128]	138–127	[140–129]	146–138	[144–136]
Effizienzklasse/Abgasnorm	A/EU6	[B–A/EU6]	A/EU6	[B–A/EU6]	B–A/EU6	[B–A/EU6]	B/EU6	[B–A/EU6]

Erklärungen

¹ Nachfüllen des separaten AdBlue⁵-Tanks gemäß Hinweisanzeige im Display des Kombiinstruments. Es wird empfohlen, den AdBlue-Tank bei Ihrem Audi Partner nachfüllen zu lassen.

² Der angegebene Wert wurde nach dem vorgeschriebenen Messverfahren (UN-R 85 in der gegenwärtig geltenden Fassung) ermittelt.

³ Fahrzeugleergewicht mit Fahrer (75 kg) und Kraftstoffbehälter zu 90 % gefüllt, ermittelt nach der VO (EU) 1230/2012 in der gegenwärtig geltenden Fassung. Durch Sonderausstattungen können sich das Leergewicht und der Luftwiderstandsbeiwert des Fahrzeugs erhöhen, wodurch die mögliche Nutzlast bzw. Höchstgeschwindigkeit entsprechend verringert wird.

⁴ Mit zunehmender Höhe verringert sich zwangsläufig die Motorleistung. Ab 1.000 m über Meereshöhe und je weitere 1.000 m sind jeweils 10 % vom Gespanngewicht (zul. Anhängelast + zul. Gesamtgewicht des Zugfahrzeugs) abzuziehen. Gültiger Wert Anhängelast bei werksseitig verbauter Anhängenvorrichtung. Bei gewerblicher Nutzung des Fahrzeugs mit Anhängenvorrichtung benötigen Sie unter bestimmten Voraussetzungen ein EG-Kontrollgerät.

⁵ Eingetragene Marke des Verbandes der Automobilindustrie e. V. (VDA).

⁶ Angaben zu Kraftstoffverbrauch und CO₂-Emissionen sowie Effizienzklassen bei Spannbreiten in Abhängigkeit vom verwendeten Reifen-/Rädersatz.

⁷ Abgeregelt.

⁸ Die Verwendung von unverbleitem Kraftstoff Super schwefelfrei ROZ 95 nach DIN EN 228 wird empfohlen. Wenn nicht verfügbar: unverbleiter Kraftstoff Normal schwefelfrei ROZ 91 nach DIN EN 228 mit geringer Leistungsminderung. Kraftstoffqualität bleifrei ROZ 95 mit einem maximalen Ethanolanteil von 10 % (E10) ist grundsätzlich verwendbar. Die Angaben zum Verbrauch beziehen sich auf den Betrieb mit Kraftstoff ROZ 95 nach 692/2008/EG.

⁹ Die Verwendung von Diesel schwefelfrei nach DIN EN 590 wird empfohlen. Wenn nicht verfügbar: Diesel nach DIN EN 590.

¹⁰ Die angegebenen Werte wurden nach den vorgeschriebenen Messverfahren ermittelt. Die Angaben beziehen sich nicht auf ein einzelnes Fahrzeug und sind nicht Bestandteil des Angebots, sondern dienen allein Vergleichszwecken zwischen den verschiedenen Fahrzeugtypen.

¹¹ Der Kraftstoffverbrauch und die CO₂-Emissionen eines Fahrzeugs hängen nicht nur von der effizienten Ausnutzung des Kraftstoffs durch das Fahrzeug ab, sondern werden auch vom Fahrverhalten und anderen nichttechnischen Faktoren beeinflusst. CO₂ ist das für die Erderwärmung hauptsächlich verantwortliche Treibhausgas.

¹² Angaben zu den technischen Eigenschaften der Reifen finden Sie auf dieser Seite.

Klassifizierungen von Reifenparametern

In der Tabelle finden Sie die Spannen der Kraftstoffeffizienzklasse, der Nasshaftungsklasse und der Klasse des externen Rollgeräusches zu den unterschiedlichen Reifengrößen des Audi Q3.

	Reifengröße	Kraftstoff-effizienzklasse	Nasshaftungs-klasse	Klasse des externen Rollgeräusches	
Sommerreifen	215/65 R 16	E–B	B–A	71–66	 –
	235/55 R 17	E–C	C–A	72–67	 –
	235/50 R 18	E–C	B–A	71	
	255/40 R 19	E–C	B	73–71	
Winterreifen	255/35 R 20	E	B	73–70	 –
	215/65 R 16	F–C	E–B	73–69	 –
	215/60 R 17	E–C	E–B	72–68	 –
All-Season-Reifen	235/55 R 17	E	C	67	

Die Bestellung eines bestimmten Reifens ist nicht möglich.

Wichtige Hinweise

Besonderheiten der Räder: Glanzgedrehte, polierte oder teilpolierte Aluminiumräder dürfen nicht bei winterlichen Straßenverhältnissen eingesetzt werden. Die Felgenoberfläche besitzt herstellungsbedingt keinen ausreichenden Korrosionsschutz und kann durch Streusalz oder Ähnliches dauerhaft beschädigt werden.

Altfahrzeugrecycling: Alle Audi Modelle sind demontage- und verwertungsgerecht konstruiert. Gleichzeitig entwickelt die AUDI AG die Rahmenbedingungen zur Verwertung der Altfahrzeuge und ihrer Bestandteile sowie zur Verringerung des zu entsorgenden Abfalls ständig weiter. Nähere Informationen hierzu erhalten Sie im Internet unter www.audi.de unter den Stichwörtern „Altauto“ und „Altfahrzeug“.

Informationen über nahe gelegene Rücknahmestellen zur umweltgerechten Verwertung gemäß Altfahrzeuggesetz erhalten Sie ebenfalls im Internet sowie über unsere kostenlose Hotline 0800 2834737 und bei Ihrem Audi Partner.

Rechtshinweise zu Audi connect

Die Nutzung der von Audi connect unterstützten Dienste ist nur mit den optionalen Ausstattungen MMI Navigation plus und Audi connect (inkl. Autotelefon – je nach Fahrzeugmodell) möglich. Zusätzlich benötigen Sie je nach Fahrzeugmodell eine SIM-Karte mit Datenoption – bei Autotelefon eine SIM-Karte mit Telefon- und Datenoption oder ein Bluetooth-fähiges Smartphone¹ mit remote SIM Access Profile (rSAP). Die Dienste sind nur mit einem bestehenden oder separat abzuschließenden Mobilfunkvertrag und nur innerhalb der Abdeckung des Mobilfunknetzes verfügbar. Durch den Empfang von Datenpaketen aus dem Internet können, abhängig von Ihrem Mobilfunktarif und insbesondere beim Betrieb im Ausland, zusätzliche Kosten entstehen. Aufgrund des hohen Datenvolumens wird die Verwendung einer Daten-Flatrate dringend empfohlen!

Die Audi connect-Dienste werden für mindestens 1 Jahr ab Fahrzeugauslieferung zur Verfügung gestellt. Nach 24 Monaten ab Fahrzeugauslieferung verlängert sich die Laufzeit der Audi connect-Dienste kostenfrei einmalig um 12 Monate. Falls Sie eine solche kostenfreie Verlängerung nicht wünschen, teilen Sie dies bitte schriftlich an folgende Anschrift mit:

AUDI AG
Kundenbetreuung Deutschland
85045 Ingolstadt
E-Mail: kundenbetreuung@audi.de
Tel.: +49 800 28347378423

Über anschließende Verlängerungsmöglichkeiten der Audi connect-Dienste informiert Sie Ihr Audi Partner.

Audi connect ermöglicht je nach Fahrzeugmodell den Zugriff auf die Dienste Google und Twitter. Eine dauerhafte Verfügbarkeit kann nicht gewährleistet werden, sondern obliegt Google und Twitter.

Nähere Informationen zu Audi connect erhalten Sie unter www.audi.de/connect und bei Ihrem Audi Partner; Informationen zu Tarifbedingungen bei Ihrem Mobilfunkanbieter.

Ausstattung des abgebildeten Audi Q3 sport (S. 4–11):

Lackierung: Hainanblau Metallic

Räder: Aluminium-Gussräder im 5-Speichen-Dynamik-Design

Sitze/Sitzbezüge: Sportsitze vorn in Alcantara/Leder-Kombination felsgrau

Dekoreinlagen: Aluminium Satellit

Ausstattung des abgebildeten Audi Q3 design (S. 12–19):

Lackierung: Camouflagegrün Metallic

Räder: Aluminium-Gussräder im 5-Arm-Turbinen-Design, kontrastgrau, teilpoliert²

Sitze/Sitzbezüge: Normalsitze vorn in Leder Feinnappa pistazienbeige

Dekoreinlagen: Aluminium Tangente bronze

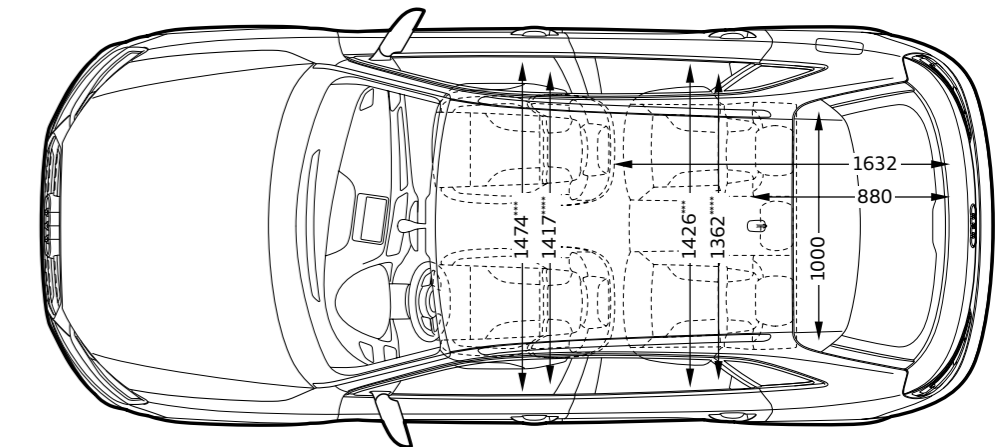
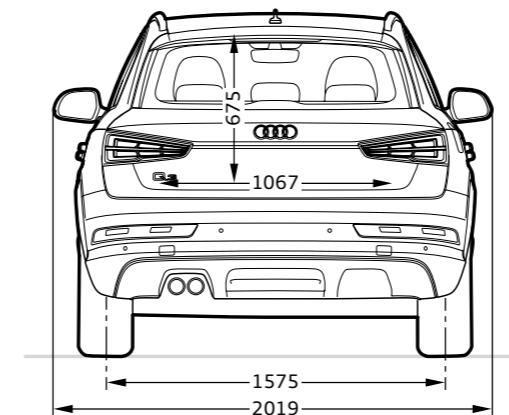
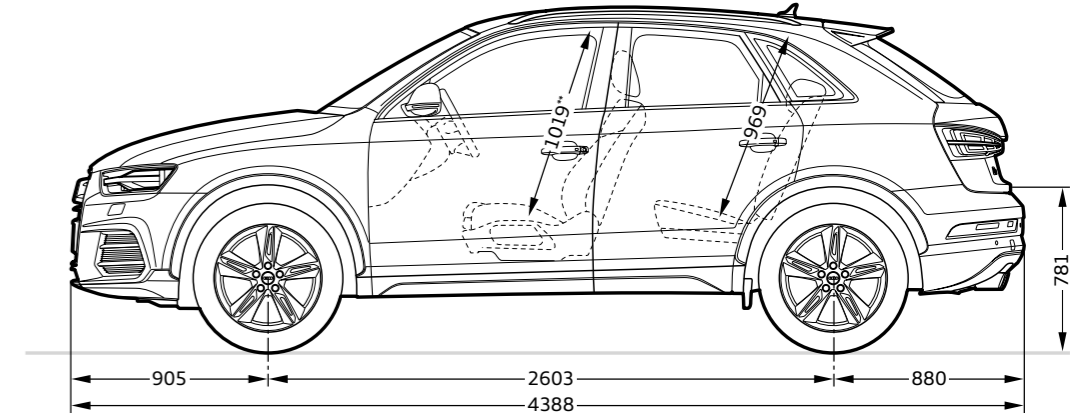
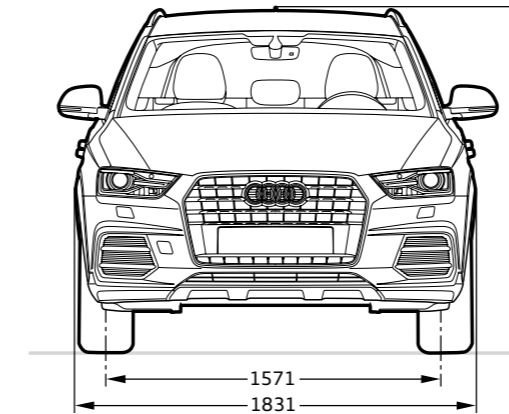
Audi Q3

Angabe der Abmessungen bei Fahrzeugleergewicht.

Gepäckraumvolumen³: 460/1.365 l (zweiter Wert: bei umgeklappter Rücksitzlehne und dachhoher Beladung).

Wendekreis ca. 11,8 m.

*Ohne Dachantenne verringert sich die Fahrzeughöhe um 18 mm. **Maximaler Kopfraum. ***Breite Ellbogenraum. ****Breite Schulterraum.



¹ Informationen über kompatible Mobiltelefone erhalten Sie bei Ihrem Audi Partner oder unter www.audi.de/bluetooth. ² Bitte beachten Sie die Besonderheiten zu den Rädern auf Seite 55.

³ Technische Spezifikationen beziehen sich auf ein Basisfahrzeug ohne landesspezifische Setzungen und gewählte Sonderausstattungen.

AUDI AG

Auto-Union-Straße 1
85045 Ingolstadt
www.audi.de
Gültig ab September 2016

Printed in Germany
633/1250.39.00

Die in diesem Katalog abgebildeten Fahrzeuge sind teilweise mit Sonderausstattungen gegen Mehrpreis ausgerüstet. Die Angaben über Lieferumfang, Aussehen, Leistungen, Maße und Gewichte, Kraftstoffverbrauch und Betriebskosten des Fahrzeugs entsprechen den zum Zeitpunkt der Drucklegung vorhandenen Kenntnissen. Abweichungen in Farbe und Form von den Abbildungen, Irrtümer und Druckfehler bleiben vorbehalten. Alle Angaben zu Ausstattungen und technischen Daten basieren auf den Merkmalen des deutschen Markts. Änderungen sind vorbehalten. Nachdruck, auch auszugsweise, nur mit schriftlicher Genehmigung der AUDI AG.

Das Papier dieses Katalogs wurde aus chlorfrei gebleichtem Zellstoff hergestellt.

