



A5 | S5



■ ■ ■ ■	A5 Coupé	4–13
■ ■ ■ ■	S5 Coupé	14–19
■ ■ ■ ■	A5 Sportback	20–29
■ ■ ■ ■	S5 Sportback	30–33
■ ■ ■ ■ ■	Linien & Pakete	34–41
■ ■ ■ ■ ■	Weitere Ausstattungen	42–49
■ ■ ■ ■ ■	Audi Original Zubehör	50–51
■ ■ ■ ■ ■	A5 im Web	52–53
■ ■ ■ ■ ■	Technische Daten	54–59

Fortschritt fortgeschrieben: mit dem optionalen Audi virtual cockpit. Das volldigitale Kombiinstrument ist ebenso vielseitig wie innovativ. Navigation, Telefon, Musik, Audi connect-Dienste und Hinweise von Assistenzsystemen – der große 12,3-Zoll-LCD-Bildschirm bildet alle Informationen gestochen scharf ab. Und schlägt so in Sachen Infotainment ein neues Kapitel auf.



Begeistert in Lichtgeschwindigkeit: das sportliche Interieur.

Der Innenraum des Audi S5 Coupé beweist, wie komfortabel Sportlichkeit sein kann: mit den optionalen S-Sportsitzen mit Rautensteppung und S-Prägung inklusive pneumatischer Massagefunktion. Auch in Sachen Individualität werden hier neue Maßstäbe definiert. Mit der Sonderausstattung Kontur/Ambiente Lichtpaket passen Sie die Innenraumbeleuchtung farblich Ihrem persönlichen Geschmack an. Und setzen das gesamte Interieur eindrucksvoll in Szene. Sie bestimmen jedes Detail und sorgen so für leuchtende Augen.

Bei den aufgeführten Ausstattungen handelt es sich teilweise um Sonderausstattungen gegen Mehrpreis. Detaillierte Angaben zu Serien- und Sonderausstattungen erhalten Sie unter www.audi.de oder bei Ihrem Audi Partner. Die Werte für Kraftstoffverbrauch und CO₂-Emissionen sowie die Effizienzklassen finden Sie ab Seite 54.



Der neue Audi A5 Sportback.

Der neue Audi A5 Sportback ist Funktionalität in seiner progressivsten Form. Mit seinem geschärften Design, dem neu entwickelten Fahrwerk, den leistungsstarken Motoren und innovativen Assistenten macht er Fortschritt neu erlebbar. Wieder einmal.



Bei den aufgeführten Ausstattungen handelt es sich teilweise um Sonderausstattungen gegen Mehrpreis. Detaillierte Angaben zu Serien- und Sonderausstattungen erhalten Sie unter www.audi.de oder bei Ihrem Audi Partner. Die Werte für Kraftstoffverbrauch und CO₂-Emissionen sowie die Effizienzklassen finden Sie ab Seite 54.

Sprintet davon. Stellt seine Leistung zur Schau.

Wenige Augenblicke entscheiden über den ersten Eindruck. Beim leistungsstarken V6-TFSI-Motor mit 260 kW und einem Drehmoment von 500 Nm geht es noch schneller. Nach nur 4,7 Sekunden erreicht er die 100-km/h-Marke. Und bestätigt, was der imposante Kühlergrill, die optionalen 19-Zoll-Aluminium-Gussräder und die Außenspiegel in Aluminiumoptik bereits betonen: Dieser Sportler ist in Hochform.



Sportlicher.

Mit A5 sport und dem S line Sportpaket.

Zeigen Sie sich mit der Ausstattungsvariante A5 sport von Ihrer sportlichen Seite – auf ganzer Linie. Mit Details, die das dynamische Temperament Ihres Audi A5 eindrucksvoll unterstreichen. Noch mehr Highlights setzt das S line Sportpaket, das den sportlichen Charakter des Fahrzeugs insbesondere im Innenraum weiter schärft.

S line Sportpaket – u. a. Sportsitze vorn mit S-Prägung in den Lehnen – S line-Sitzbezüge in Leder Feinnappa in Rotorgrau mit Kontrastnaht in Anthrazit; wahlweise in Schwarz mit Kontrastnaht in Felsgrau – Innenraum, Armaturentafel und Dachhimmel in Schwarz – optional S line-Sportlederlenkrad im 3-Speichen-Design, unten abgeflacht, mit Multifunktion plus – Dekoreinlagen in Aluminium matt gebürstet – Pedalerie und Fußstütze in Edelstahl



S line Sportpaket – Aluminium-Gussräder im 5-Doppelspeichen-Stern-Design (S-Design)

Linie A5 sport – u. a. Diffusor lackiert in Wagenfarbe mit horizontaler Zierleiste in Aluminiumsilber matt – Endrohrblenden in Chrom
Viele weitere Highlights unter www.audi.de

Bei den aufgeführten Ausstattungen handelt es sich teilweise um Sonderausstattungen gegen Mehrpreis. Detaillierte Angaben zu Serien- und Sonderausstattungen erhalten Sie unter www.audi.de oder bei Ihrem Audi Partner. Die Werte für Kraftstoffverbrauch und CO₂-Emissionen sowie die Effizienzklassen finden Sie ab Seite 54.

Markanter.

Mit dem S line Exterieurpaket.

Unterstreichen Sie den sportlichen Charakter Ihres Audi A5 nicht nur – steigern Sie ihn. Das S line Exterieurpaket zeigt auf den ersten Blick starke Performance. Athletische Details verleihen der markanten Linienführung eine noch einzigartige Note und setzen kraftvolle Akzente.



Neues Zierelement in Chrom mit S line-Schriftzug

Diffusoreinsatz in Twilightgrau matt – Einleger im hinteren Stoßfänger in Wabenstruktur – verchromte Blenden der Abgasrohre



Kühlerschutzgitter in Twilightgrau matt mit Lamellen in Aluminiumsilber matt
Viele weitere Highlights unter www.audi.de

S line Exterieurpaket – u. a. Stoßfänger vorn und hinten, seitliche Lufteinlassgitter sowie Diffusoreinsatz in sportlich-markantem Design – Kühlergrill in Twilightgrau matt – Lamellen in Aluminiumsilber matt – seitliche Schwellerleisten in Wagenfarbe lackiert – beleuchtete Einstiegsleisten vorn mit Aluminiumeinleger und S-Schriftzug – S line-Emblem auf den vorderen Kotflügeln

Bei den aufgeführten Ausstattungen handelt es sich teilweise um Sonderausstattungen gegen Mehrpreis. Detaillierte Angaben zu Serien- und Sonderausstattungen erhalten Sie unter www.audi.de oder bei Ihrem Audi Partner. Die Werte für Kraftstoffverbrauch und CO₂-Emissionen sowie die Effizienzklassen finden Sie ab Seite 54.

Starker Auftritt.

Mit Audi Rädern unterstreichen Sie Ihren individuellen Stil und den Charakter Ihres Audi A5. Gönnen Sie sich einen besonders starken Auftritt mit Ihrem Lieblingsdesign. Für das gute Gefühl unterwegs: Audi Räder durchlaufen spezifische Testverfahren, sind besonders geprüft und von hoher Qualität.



19"-Aluminium-Gussräder Audi Sport im 5-Speichen-Blade-Design (ein Angebot der quattro GmbH)



18"-Aluminium-Gussräder im 5-Doppelspeichen-Stern-Design (S-Design)



19"-Aluminium-Gussräder im Vielspeichen-Design, kontrastgrau, teilpoliert



19"-Aluminium-Gussräder im 5-Speichen-Cavo-Design (S-Design), kontrastgrau, teilpoliert



18"-Aluminium-Gussräder im 5-Arm-Dynamik-Design



19"-Aluminium-Gussräder im 5-Parallelspeichen-Design

Bitte beachten Sie die Besonderheiten zu den Rädern auf Seite 57. Bei den aufgeführten Ausstattungen handelt es sich teilweise um Sonderausstattungen gegen Mehrpreis. Detaillierte Angaben zu Serien- und Sonderausstattungen erhalten Sie unter www.audi.de oder bei Ihrem Audi Partner. Die Werte für Kraftstoffverbrauch und CO₂-Emissionen sowie die Effizienzklassen finden Sie ab Seite 54.



Ausgewählter.

Mit den Dekoreinlagen.

Exklusives Ambiente ist eine Frage des Stils. Ihres Stils. Den Sie bis ins Detail verfeinern können. Setzen Sie fühlbare Akzente mit den hochwertigen Audi Dekoreinlagen. Erleben Sie die Faszination ausgewählter Materialien: feine Hölzer, Klavierlack oder Aluminiumdekore – kombinieren Sie individuell nach Ihrem persönlichen Geschmack.

Bei den aufgeführten Ausstattungen handelt es sich teilweise um Sonderausstattungen gegen Mehrpreis. Detaillierte Angaben zu Serien- und Sonderausstattungen erhalten Sie unter www.audi.de oder bei Ihrem Audi Partner.

Klavierlack schwarz
Ein Angebot der quattro GmbH

Aluminium Ellipse

Aluminium Trimaran

Aluminium matt gebürstet

Carbon

Dekoreinlagen Holz Audi exclusive
Ein Angebot der quattro GmbH

So individuell wie Ihr Leben.

Zeitloses Design und beeindruckende Performance – was den Audi A5 auszeichnet, lässt sich mit Audi Original Zubehör noch steigern. Egal, ob in pulsierenden Metropolen oder auf kurvigen Straßen: Mit optischen und funktionellen Highlights setzen Sie individuelle Akzente und erleben neuen Fahrkomfort. Hochwertig, zuverlässig und hervorragend auf Ihren A5 abgestimmt.

Außenspiegelkappen in Carbon – aus hochwertigem Sichtcarbon. Unterstreichen den sportlichen Charakter Ihres Fahrzeugs



Induktive Ladehülle – für kabelloses Laden des Apple iPhone 6 und 6s. Nach iPhone-Richtlinien von Apple (MFi) zertifiziert

Textilfußmatten Premium – maßgeschneidert. Aus dichtem Velours. Mit A5-Schriftzug



A5 Audi Original Zubehör



Weitere Informationen erhalten Sie im Audi A5-Zubehörkatalog, unter www.audi.de und bei Ihrem Audi Partner.



Winter-Aluminium-Gussräder im ausdrucksstarken 5-Arm-Ramus-Design – in der Dimension 8,5 J x 19; erhältlich in Schwarz glänzend und Brillantsilber (Abb. oben)
Exterieurumfänge – Frontspoiler mit Blade und Seitenschweller für einen rundum sportlichen Charakter. Weitere Umfänge: Heckklappenspoiler, Heckschürze und Dekoreinlage hinterer Stoßfänger (ohne Abb.)
Ski- und Gepäckboxen – im Audi Design, abschließbar und beidseitig zu öffnen. Erhältlich in den Größen 300 l, 360 l und 405 l (Abb. oben)

Faszination Audi A5. Mehr davon online.

Entdecken Sie die Welt des neuen Audi A5. Mehr Informationen, mehr Individualität und mehr Exklusivität. Jetzt auf www.audi.de.



Scannen Sie den QR-Code mit einem Smartphone oder Tablet und entdecken Sie die Welt des Audi A5. Verbindungskosten gemäß Mobilfunkvertrag.



Modell	Audi A5 3.0 TDI 160 kW (218 PS) ^{1,2}	Audi A5 3.0 TDI quattro 160 kW (218 PS) ^{1,2}
Motorbauart	V6-Zylinder-Dieselmotor mit Common-Rail-Einspritzsystem und Abgasturboaufladung	V6-Zylinder-Dieselmotor mit Common-Rail-Einspritzsystem und Abgasturboaufladung
Hubraum in cm³ (Ventile pro Zylinder)	2.967 (4)	2.967 (4)
Max. Leistung ³ in kW (PS) bei min ^{−1}	160 (218)/4.000–5.000	160 (218)/4.000–5.000
Max. Drehmoment in Nm bei min ^{−1}	400/1.250–3.750	400/1.250–3.750

Kraftübertragung		
Antriebsart	Vorderradantrieb	Permanenter Allradantrieb quattro
Getriebeart	[7-Gang S tronic]	[7-Gang S tronic]

Gewicht/Volumen	Coupé	Coupé	Sportback
Leergewicht ⁴ in kg	[1.610]	[1.680]	[1.715]
Zul. Gesamtgewicht in kg	[2.035]	[2.105]	[2.220]
Zul. Dachlast/Stützlast in kg	[75/80]	[75/80]	[90/80]
Zul. Anhängelast ⁵ in kg ungebremst bei 12 % Steigung bei 8 % Steigung	[750] [1.700] [1.900]	[750] [1.800] [2.000]	[750] [1.800] [2.000]
Tankinhalt ca. in l	[54]	[58]	[58]
Fahrleistung/Verbrauch ⁷			
Höchstgeschwindigkeit in km/h	[250] ⁸	[250] ⁸	[245]
Beschleunigung 0–100 km/h in s	[6,6]	[6,2]	[6,4]
Kraftstoffart	Diesel schwefelfrei ¹⁰	Diesel schwefelfrei ¹⁰	
Kraftstoffverbrauch ^{11,12} in l/100 km innerorts außerorts kombiniert	[4,9–4,8] [4,2–3,9] [4,5–4,3]	[5,2–5,0] [4,7–4,3] [4,8–4,6]	[5,1–5,0] [4,7–4,3] [4,8–4,6]
CO ₂ -Emissionen ^{11,12} in g/km kombiniert	[115–111]	[127–119]	[125–119]
Effizienzklasse/Abgasnorm	[A-A+/EU6]	[A/EU6]	[A-A+/EU6]

Erklärungen

¹ Über den genauen Einsatztermin informieren Sie sich bitte bei Ihrem Audi Partner.

² Nachfüllen des separaten AdBlue®¹⁸-Tanks gemäß Hinweisanzeige im Display des Kombiinstruments. Es wird empfohlen, den AdBlue-Tank beim Audi Partner nachfüllen zu lassen.

³ Der angegebene Wert wurde nach dem vorgeschriebenen Messverfahren (UN-R 85 in der gegenwärtig geltenden Fassung) ermittelt.

⁴ Fahrzeugleergewicht mit Fahrer (75 kg) und Kraftstoffbehälter zu 90 % gefüllt, ermittelt nach der VO (EU) 1230/2012 in der gegenwärtig geltenden Fassung. Durch Sonderausstattungen können sich das Leergewicht und der Luftwiderstandsbeiwert des Fahrzeugs erhöhen, wodurch die mögliche Nutzlast bzw. Höchstgeschwindigkeit entsprechend verringert wird.

⁵ Mit zunehmender Höhe verringert sich zwangsläufig die Motorleistung. Ab 1.000 m über Meereshöhe und je weitere 1.000 m sind jeweils 10 % vom Gespanngewicht (zul. Anhängelast + zul. Gesamtgewicht des Zugfahrzeugs) abzuziehen. Gültiger Wert Anhängelast bei werksseitig verbauter Anhängavorrichtung. Bei gewerblicher Nutzung des Fahrzeugs mit Anhängavorrichtung benötigen Sie unter bestimmten Voraussetzungen ein EG-Kontrollgerät.

⁶ Optional bestellbar.

⁷ Angaben zu Kraftstoffverbrauch und CO₂-Emissionen bei Spannbreiten in Abhängigkeit vom verwendeten Reifen-/Rädersatz.

⁸ Abgeregelt.

⁹ Die Verwendung von unverbleitem Kraftstoff Super schwefelfrei ROZ 95 nach DIN EN 228 wird empfohlen. Wenn nicht verfügbar: unverbleiter Kraftstoff Normal schwefelfrei ROZ 91 nach DIN EN 228 mit geringer Leistungsminderung. Kraftstoffqualität bleifrei ROZ 95 mit einem maximalen Ethanolanteil von 10 % (E10) ist grundsätzlich verwendbar. Die Angaben zum Verbrauch beziehen sich auf den Betrieb mit Kraftstoff ROZ 95 nach 692/2008/EG.

¹⁰ Die Verwendung von Diesel schwefelfrei nach DIN EN 590 wird empfohlen. Wenn nicht verfügbar: Diesel nach DIN EN 590.

¹¹ Die angegebenen Werte wurden nach den vorgeschriebenen Messverfahren ermittelt. Die Angaben beziehen sich nicht auf ein einzelnes Fahrzeug und sind nicht Bestandteil des Angebots, sondern dienen allein Vergleichszwecken zwischen den verschiedenen Fahrzeugtypen.

¹² Der Kraftstoffverbrauch und die CO₂-Emissionen eines Fahrzeugs hängen nicht nur von der effizienten Ausnutzung des Kraftstoffs durch das Fahrzeug ab, sondern werden auch vom Fahrverhalten und anderen nichttechnischen Faktoren beeinflusst. CO₂ ist das für die Erderwärmung hauptsächlich verantwortliche Treibhausgas.

¹³ In Verbindung mit rollwiderstandsoptimierten Reifen.

¹⁴ In Verbindung mit rollwiderstandsoptimierten Reifen beträgt die maximale Höchstgeschwindigkeit 210 km/h.

¹⁵ In Verbindung mit rollwiderstandsoptimierten Reifen und einer maximalen Höchstgeschwindigkeit von 210 km/h.

¹⁶ Angaben zu den technischen Eigenschaften der Reifen finden Sie auf dieser Seite.

¹⁷ Bitte beachten Sie die Besonderheiten zu den Rädern auf dieser Seite.

¹⁸ Eingetragene Marke des Verbandes der Automobilindustrie e. V. (VDA).

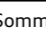
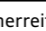






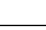


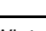
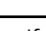






Wichtiger Hinweis

Besonderheiten der Räder: Glanzgedrehte, polierte oder teilpolierte Aluminiumräder dürfen nicht bei winterlichen Straßenverhältnissen eingesetzt werden. Die Felgenoberfläche besitzt herstellungsbedingt keinen ausreichenden Korrosionsschutz und kann durch Streusalz oder Ähnliches dauerhaft beschädigt werden.

Altfahrzeugrecycling: Alle Audi Modelle sind demontage- und verwertungsgerecht konstruiert. Gleichzeitig entwickelt die AUDI AG die Rahmenbedingungen zur Verwertung der Altfahrzeuge und ihrer Bestandteile sowie zur Verringerung des zu entsorgenden Abfalls ständig weiter. Nähere Informationen hierzu erhalten Sie im Internet unter www.audi.de unter den Stichwörtern „Altauto“ und „Altfahrzeug“. Informationen über nahe gelegene Rücknahmestellen zur umweltgerechten Verwertung gemäß Altfahrzeuggesetz erhalten Sie ebenfalls im Internet sowie über unsere kostenlose Hotline 0800 2834737 und bei Ihrem Audi Partner.

Klassifizierungen von Reifenparametern

In der Tabelle finden Sie die Spannen der Kraftstoffeffizienzklasse, der Nasshaftungsklasse und der Klasse des externen Rollgeräusches zu den unterschiedlichen Reifengrößen des Audi A5 Coupé und des A5 Sportback.

	Reifengröße	Kraftstoffeffizienzklasse	Nasshaftungsklasse	Klasse des externen Rollgeräusches	
Sommerreifen	205/60 R 16	C–B	C–B	72–67	 
	225/50 R 17	E–B	C–A	72–69	  
	245/40 R 18	E–B	C–A	72–70	  
	245/45 R 18	F	C	72	
	255/35 R 19	E	C–B	73–66	 
	265/30 R 20	E	B	74–68	 
Winterreifen	205/60 R 16	E–C	C	72–68	 
	225/50 R 17	E–C	C–B	72	
	225/45 R 18	F	C	72	
	245/40 R 18	E	B	72	
	255/35 R 19	E	C	73	

Die Bestellung eines bestimmten Reifens ist nicht möglich.

Bzüglich des landesspezifischen Reifenangebots fragen Sie bitte Ihren Audi Partner.

Rechtshinweise zu Audi connect

Die Nutzung der von Audi connect unterstützten Dienste ist nur in Verbindung mit einem Navigationssystem möglich. Die Erbringung der Audi connect-Dienste erfolgt durch die AUDI AG. Die Datenverbindung für die Audi connect-Dienste wird über eine fest im Fahrzeug verbaute SIM-Karte durch einen Mobilfunkanbieter hergestellt. Die Kosten dieser Datenverbindungen sind im Preis für die Audi connect-Dienste enthalten. Die Kosten für den WLAN-Hotspot sind nicht enthalten. Die Datenverbindung für den WLAN-Hotspot kann über einen kostenpflichtigen Datentarif eines ausgewählten Mobilfunkanbieters dazugebucht werden. Informationen zu Tarifen und zur Buchung finden Sie unter my.audi.de.

Alternativ kann zur Herstellung einer Datenverbindung eine kundeneigene externe SIM-Karte in den Kartenslot gesteckt werden. In Verbindung mit der optionalen Ausstattung Audi phone box kann für die Nutzung der integrierten Autotelefonfunktion auch ein Bluetooth-fähiges Smartphone mit remote SIM Access Profile (rSAP)¹ verbunden werden. Wird eine externe SIM-Karte in den Kartenslot gesteckt oder per rSAP verbunden, so werden alle Datenverbindungen sowohl für die Audi connect-Dienste als auch für den WLAN-Hotspot über diese externe SIM-Karte hergestellt. Die Abrechnung der dabei entstehenden Kosten erfolgt dann ausschließlich über die externe SIM-Karte. Die Verfügbarkeit der von Audi connect unterstützten Dienste ist länderabhängig. Die Audi connect-Dienste werden für mindestens 1 Jahr ab Fahrzeugauslieferung zur Verfügung gestellt. Nach Ablauf von 24 Monaten ab Fahrzeugauslieferung verlängert sich die Laufzeit der Audi connect-Dienste einmalig kostenfrei um 12 Monate. Falls Sie eine solche Verlängerung nicht wünschen, teilen Sie dies bitte schriftlich an folgende Anschrift mit:

AUDI AG
Kundenbetreuung Deutschland
85045 Ingolstadt
E-Mail: kundenbetreuung@audi.de
Tel.: +49 800 28347378423

Über anschließende Verlängerungsmöglichkeiten der Audi connect-Dienste informiert Sie Ihr Audi Partner. Audi connect ermöglicht je nach Fahrzeugmodell den Zugriff auf die Dienste Google und Twitter. Eine dauerhafte Verfügbarkeit kann nicht gewährleistet werden, sondern obliegt Google und Twitter. Nähere Informationen zu Audi connect erhalten Sie unter www.audi.de/connect und bei Ihrem Audi Partner, Informationen zu Tarifbedingungen bei Ihrem Mobilfunkanbieter.

Rechtshinweis zu Audi connect Notruf & Service

Die Erbringung der Dienste erfolgt über eine im Fahrzeug verbaute SIM-Karte. Die Kosten für Gesprächs- und Datenverbindungen sind im Preis für die Dienste enthalten. Die von Audi zur Verfügung gestellten Dienste sind nur innerhalb der Abdeckung des Mobilfunknetzes des von Audi gewählten Mobilfunkanbieters verfügbar. Die Audi connect-Dienste Notruf, Online Pannruf und Audi Servicetermin online werden für 10 Jahre ab Fahrzeugauslieferung in folgenden Ländern zur Verfügung gestellt: Belgien, Bulgarien, Deutschland, Finnland, Frankreich, Gibraltar, Griechenland, Großbritannien, Italien, Irland, Liechtenstein, Litauen, Malta, Monaco, Niederlande, Norwegen, Österreich, Polen, Portugal, Rumänien, Schweden, Schweiz, Spanien, Ungarn. Über den Einsatztermin in weiteren europäischen Ländern und die Verfügbarkeit der Sonderausstattung informiert Sie Ihr Audi Partner.

Allgemeiner Rechtshinweis zu den beiden Ausstattungen Audi connect Notruf & Service und Audi connect

Störungen der Dienste können sich aus Gründen höherer Gewalt und behördlicher Anordnungen sowie aufgrund technischer und sonstiger Maßnahmen ergeben, die etwa an den Anlagen der AUDI AG, der Lieferanten oder der Netzbetreiber für einen ordnungsgemäßen Ablauf erforderlich sind (z. B. Wartung, Reparatur, systembedingte Software-Updates, Erweiterungen). Die AUDI AG wird alle zumutbaren Anstrengungen unternehmen, um solche Störungen unverzüglich zu beseitigen oder auf die Beseitigung hinzuwirken.

Rechtshinweise zum Audi tablet

Die Funktionen des Audi tablet können je nach Region variieren. Es können Mobilfunkgebühren anfallen. Darstellbare Fahrzeugdaten sind fahrzeug- und ausstattungsabhängig. Die Funktionalität Navigation erfordert Audi connect-WLAN-Hotspot und Internetzugriff, länderabhängig ausschließlich Followmode mit Anzeige der aktuellen Fahrzeugposition. Die Funktionalität Google Play Store™² erfordert Internetzugriff.

¹ Informationen über kompatible Mobiltelefone erhalten Sie bei Ihrem Audi Partner oder unter www.audi.de/bluetooth.

² Google und das Google-Logo sind eingetragene Marken von Google Inc.

Ausstattung des abgebildeten Audi A5 Coupé (S. 4–13):

Lackierung: Manhattangrau Metallic

Räder: Aluminium-Gussräder im Vielspeichen-Design, kontrastgrau, teilpoliert¹⁷

Sitze/Sitzbezüge: Sportsitze vorn in Leder Feinnappa arrasrot

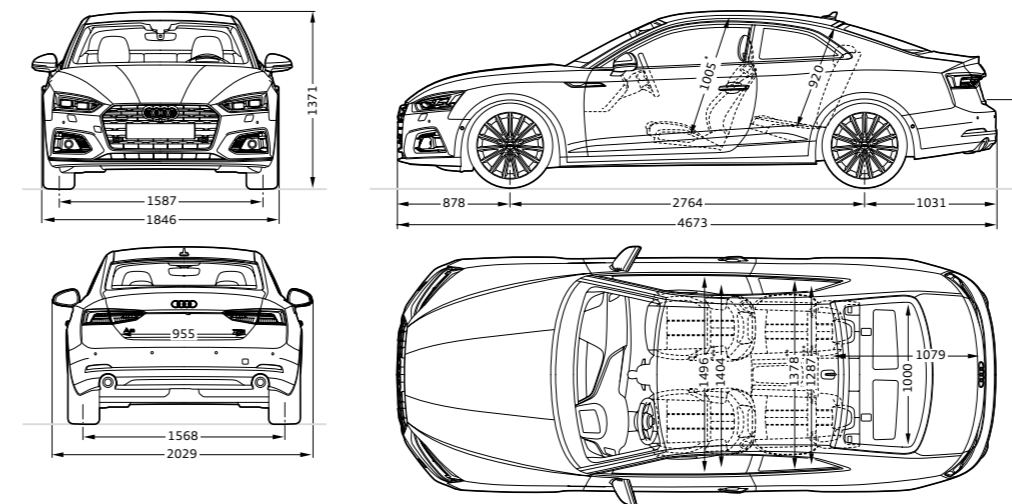
Dekoreinlagen: Holz Eiche grau naturell

Weitere Ausstattungen: Audi design selection, S line Exterieurpaket

Audi A5 Coupé

Angaben in mm

Angaben der Abmessungen bei Fahrzeugleergewicht. Gepäckraumvolumen¹ 465 l (zweiter Wert: bei umgeklappter Rücksitzlehne und Beladung bis zur Heckablage). Wendekreis ca. 11,5 m.
*Maximaler Kopfraum. **Breite Ellbogenraum. ***Breite Schulterraum.



Ausstattung des abgebildeten Audi S5 Coupé (S. 14–19):

Lackierung: Navarrablau Metallic

Räder: Aluminium-Gussräder im 5-Speichen-Cavo-Design (S-Design), kontrastgrau, teilpoliert¹⁷

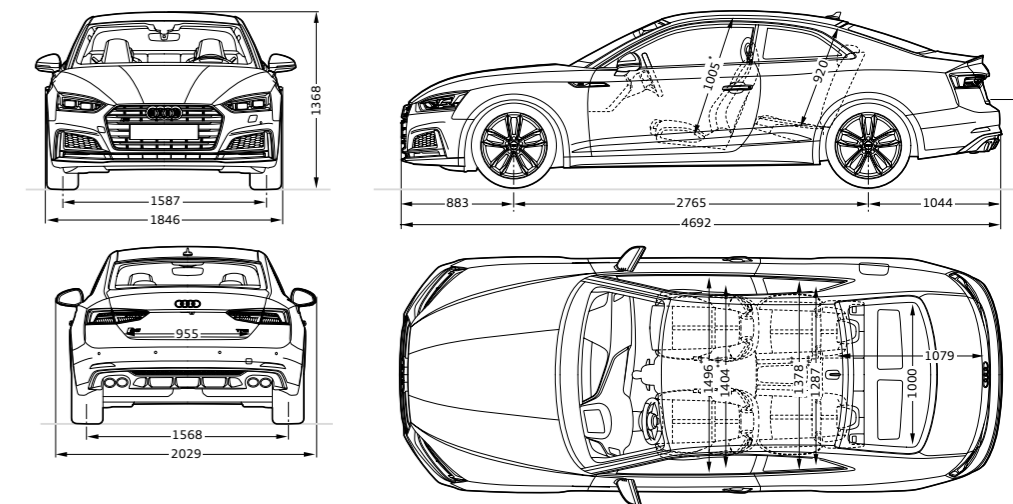
Sitze/Sitzbezüge: S-Sportsitze vorn in Leder Feinnappa rotorgrau

Dekoreinlagen: Carbon Atlas

Audi S5 Coupé

Angaben in mm

Angaben der Abmessungen bei Fahrzeugleergewicht. Gepäckraumvolumen¹ 465 l (zweiter Wert: bei umgeklappter Rücksitzlehne und Beladung bis zur Heckablage). Wendekreis ca. 11,5 m.
*Maximaler Kopfraum. **Breite Ellbogenraum. ***Breite Schulterraum.

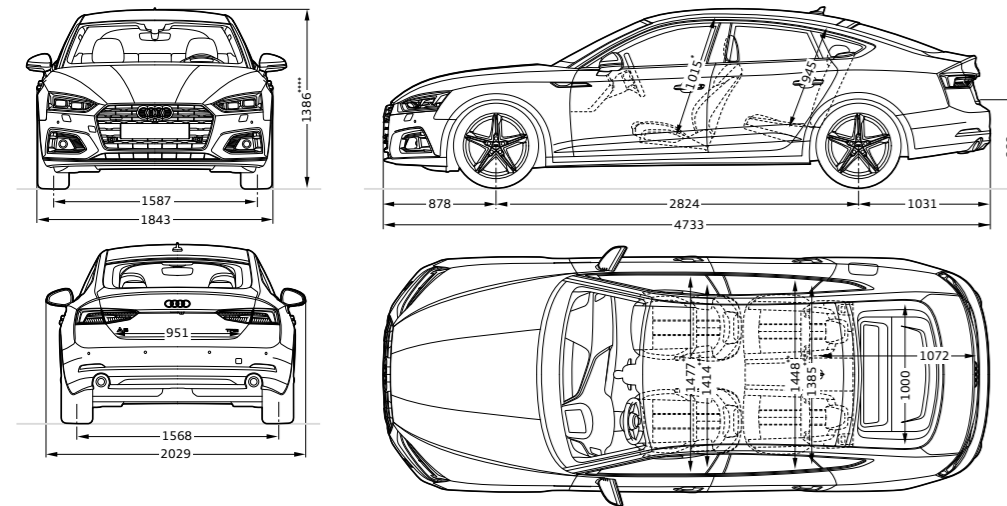


Ausstattung des abgebildeten Audi A5 Sportback (S. 20–29):
 Lackierung: Matadorrot
 Räder: Aluminium-Gussräder im 5-Parallelspeichen-Design¹⁷
 Sitze/Sitzbezüge: Sportsitze vorn in Leder Feinnappa atlasbeige
 Dekoreinlagen: Aluminium Trimaran
 Weitere Ausstattungen: Audi design selection, S line Exterieurpaket

Audi A5 Sportback

Angaben in mm

Angaben der Abmessungen bei Fahrzeugleergewicht. Gepäckraumvolumen¹ 465 l
 (zweiter Wert: bei umgeklappter Rücksitzlehne und Beladung bis zur Heckablage). Wendekreis ca. 11,5 m.
 *Maximaler Kopfraum. **Breite Ellbogenraum. ***Breite Schulterraum.
 ****Mit Dachantenne beträgt die Fahrzeughöhe 1.398 mm.

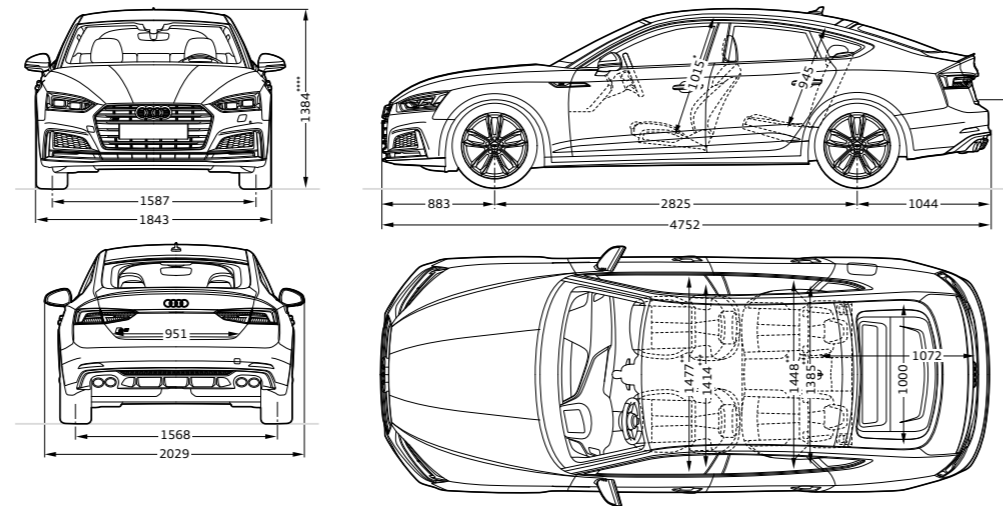


Ausstattung des abgebildeten Audi S5 Sportback (S. 30–33):
 Lackierung: Navarrablau
 Räder: Aluminium-Gussräder im 5-Speichen-Cavo-Design (S-Design), kontrastgrau, teilpoliert¹⁷
 Sitze/Sitzbezüge: Sportsitze vorn in Leder Feinnappa rotorgrau
 Dekoreinlagen: Carbon Atlas

Audi S5 Sportback

Angaben in mm

Angaben der Abmessungen bei Fahrzeugleergewicht. Gepäckraumvolumen¹ 465 l
 (zweiter Wert: bei umgeklappter Rücksitzlehne und Beladung bis zur Heckablage). Wendekreis ca. 11,5 m.
 *Maximaler Kopfraum. **Breite Ellbogenraum. ***Breite Schulterraum.
 ****Mit Dachantenne beträgt die Fahrzeughöhe 1.395 mm.



AUDI AG
Auto-Union-Straße 1
85045 Ingolstadt
Gültig ab September 2016

Printed in Germany
633/1150.52.00

Die in diesem Katalog abgebildeten Fahrzeuge sind teilweise mit Sonderausstattungen gegen Mehrpreis ausgerüstet. Die Angaben über Lieferumfang, Aussehen, Leistungen, Maße und Gewichte, Kraftstoffverbrauch und Betriebskosten des Fahrzeugs entsprechen den zum Zeitpunkt der Drucklegung vorhandenen Kenntnissen. Abweichungen in Farbe und Form von den Abbildungen, Irrtümer und Druckfehler bleiben vorbehalten. Alle Angaben zu Ausstattungen und technischen Daten basieren auf den Merkmalen des deutschen Markts. Änderungen sind vorbehalten. Nachdruck, auch auszugsweise, nur mit schriftlicher Genehmigung der AUDI AG.

Das Papier dieses Katalogs wurde aus chlorfrei gebleichtem Zellstoff hergestellt.

