

LEVORG



SUBARU

WE BELIEVE IN 4X4

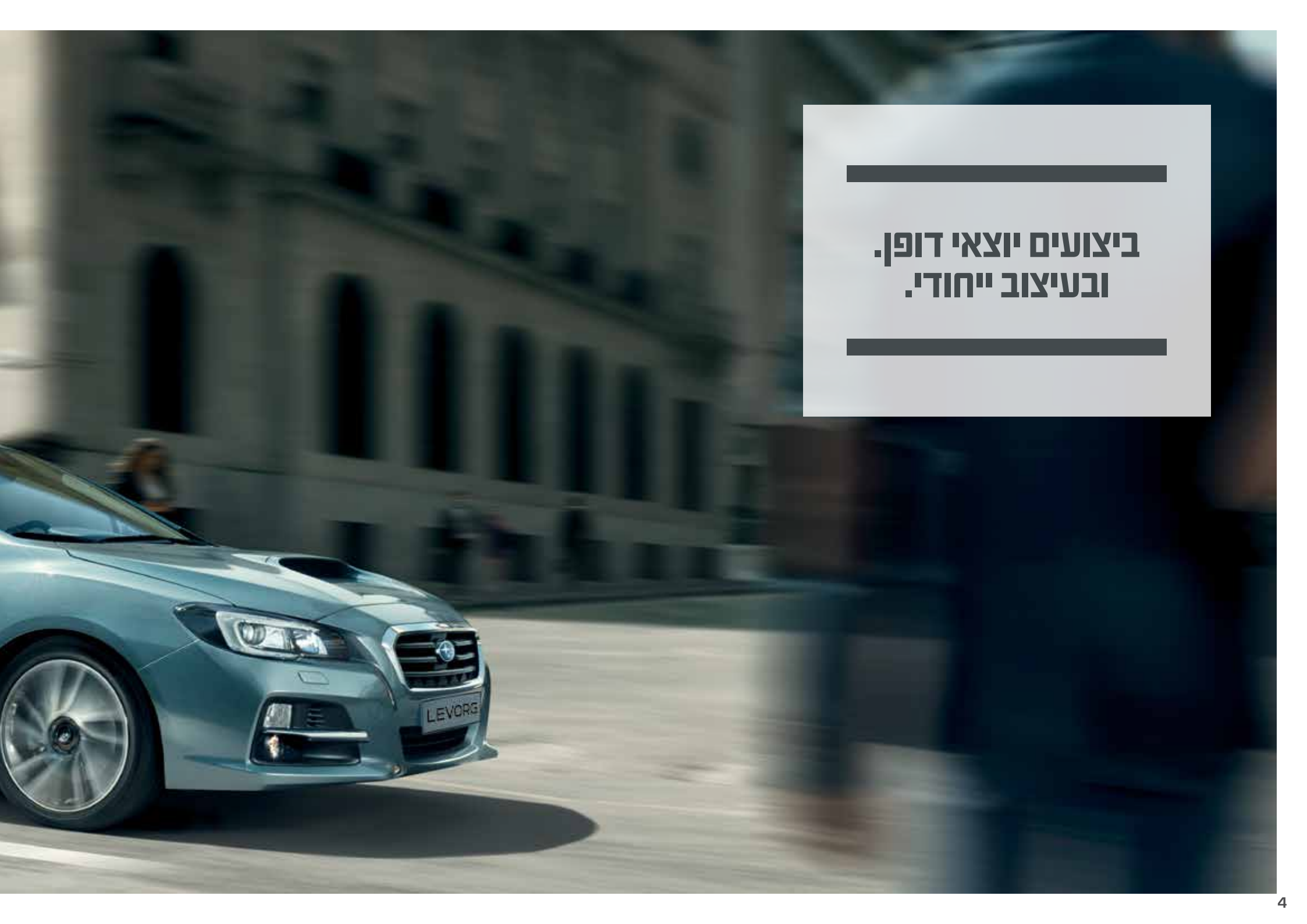




**מיוצרת על-ידי פרפקציוניסטים,
מיועדת למצטיינים במגוון תחומים.**



הרגע שבו הגעת למצוינות בחיים - זו הרגשה נהדרת. ההרגשה משתפרת עוד יותר כשאתה מצטיין בתחומים רבים. יש כאלה המכנים את זה שאיפה לשלמות ויש כאלה המכנים את זה מיצוי של החיים עד תום. אלה ששואפים לשיפור מתמיד בכל תחום - להם הלבורג מיועדת.



**ביצועים יוצאי דופן.
ובעישוב ייחודי.**





עיצוב חדשני ושימושי.

המקום בו העיצוב והטכנולוגיה משתלבים, הצורה והשימושיות מקבלים מעמד שווה. הלבורג נמצאת במקום הזה, כשהיא משלבת שימושיות יוצאת דופן עם עיצוב ייחודי בכל מקום בו מסתכלים.



עיצוב

הלבורג מצהירה על כוונותיה בצורה ברורה באמצעות גריל קידמי וחזית בעלת עיצוב ספורטיבי עם כונס אוויר מובנה במכסה המנוע, המזרים בכל עת אוויר קריר למצנן הביניים של מנוע הבוקסר טורבו של סובארו.



תאורה

הפנסים הראשיים בצורת עיני נץ ממחישים את העוצמה של ציפור טרף זז. פנסי ה-LED הראשיים הינם בעלי בהירות יוצאת דופן הממחישה עיצוב אגרסיבי ומעניקים את מלוא עוצמת התאורה לה אתה זקוק.





מנוע 1.6 ליטר DIT

25.5
/1,800-4,800

חומנט מרבי (קג"מ/סל"ד)

170
/4,800-5,600

הספק מרבי (כ"ס/סל"ד)



מנוע 1.6 ליטר טורבו עם הזרקת דלק ישירה

מנוע ה-1.6 ליטר זום הוא החדש ביותר במשפחת מנועי הבוקסר של סובארו. הוא משיג שילוב אידיאלי של חיסכון בדלק וביצועים עוצמתיים. שילוב של הזרקת דלק ישירה ומגדש טורבו משפרים את ההספק ומקטינים את צריכת הדלק, למרות שהנפח קטן יותר מזה של הדורות הקודמים.



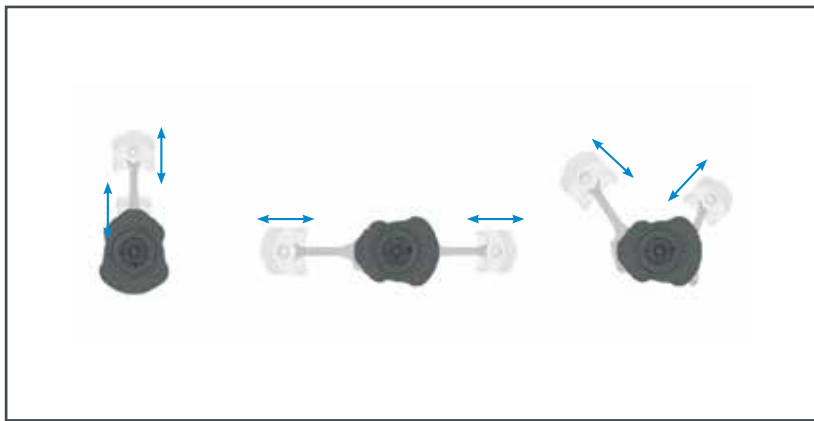
1. מנופי העברת הילוכים

לחויית נהיגה ספורטיבית במיוחד, הנהג יכול להעביר למצב ידני ולהשתמש במנופי העברת הילוכים הממוקמים על גלגל ההגה כדי לבחור בין 6 יחסי העברה.

2. SI-DRIVE

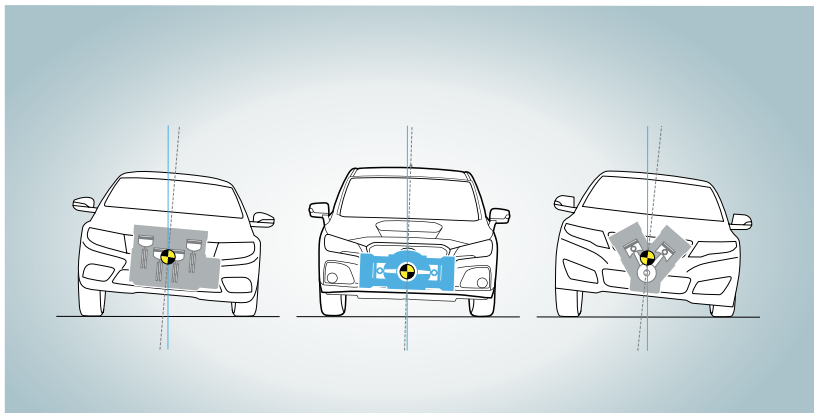
מערכת SI-DRIVE מתאימה את תגובת המצערת והחלפת ההילוכים בהתאם לסגנון הנהיגה שלך ולתוכנית הנהיגה. היא מציעה שתי תוכניות שונות: Sport-Intelligent. מצב Intelligent מעניק האצה נעימה בשילוב חיסכון בדלק. מצב Sport מציע חוויית נהיגה ספורטיבית יותר עם תוספת של כוח ותאוצה.





איזון טבעי

שלא כמו מנועים טוריים או מנועים בתצורת V, התנועות המנוגדות של הבוכנות מאזנות זו את זו באופן טבעי ומסייעות להפחית את הרעידות מבלי להזדקק לגלי איזון, שמוסיפים משקל ומורכבות.



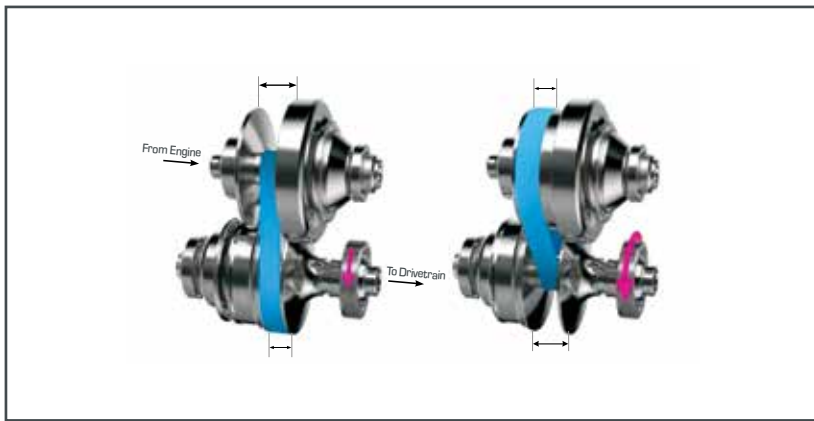
מרכז כובד נמוך

כל הרכיבים הכבדים הנעים בתוך המנוע האופקי - הטלטלים, הבוכנות, גלי הזיזים ומערכת השסתומים - ממוקמים אופקי ונמוך ככל האפשר. הדבר מעניק לדגמי סובארו מרכז כובד נמוך יותר באופן משמעותי מאלה של מכוניות עם מנועים טוריים או בתצורת V, עם יתרונות רבים מבחינת התנהגות הכביש והביצועים.

מנוע הבוקסר של סובארו. מאוזן ושקט.

מנוע הבוקסר של סובארו הינו אופקי ומציב את הבוכנות זו מול זו בזווית של 180 מעלות לקבלת פרופיל נמוך ושטוח יותר מאשר מנועים מסוגים אחרים. עובדה זו מעניקה למנוע ולכן למכונית כולה, מרכז כובד נמוך יותר, פרופיל נמוך יותר וחלוקת משקל מאוזנת יותר.





תמיד מתאימה, תמיד מבצעת

תיבת ההילוכים האוטומטית הרציפה מסוג LINEARTRONIC של הלבורג מבטלת את הסרבול של הילוכים קבועים הקיימים בתיבת הילוכים אוטומטית רגילה ומשתמשת במקום זאת ביחסי העברה המשתנים בתדירות כדי לשמור על המנוע בטווח הסל"ד האופטימלי כל הזמן, להאצה חלקה וחיסכון משופר.



קטן יותר, יעיל יותר.

כדי לשפר את היעילות ולהקטין את הגודל של תיבת ההילוכים של הלבורג, סובארו תכננה אותה מחדש מבפנים החוצה. רכיבי מפתח כמו השרשרת והגלגלות תוכננו מחדש כדי להשיג מידות קומפקטיות יותר ופעולה חסכונית יותר.

תיבת הילוכים אוטומטית רציפה מסוג LINEARTRONIC:

מכונית נוסעים עם הנעה לכל הגלגלים - זו הייתה תפישה חדשה לחלוטין כשסובארו הציגה אותה לעולם. בעקבות זאת, התפישה של טכנולוגיית AWD בקרב הציבור השתנתה לנצח. המגמה נמשכת עם תיבת ההילוכים האוטומטית רציפה מסוג LINEARTRONIC של הלבורג. תיבת ההילוכים מגיבה וקלה זו בועטת במוסכמות, עם דיוק ונמרצות בלתי צפויים.

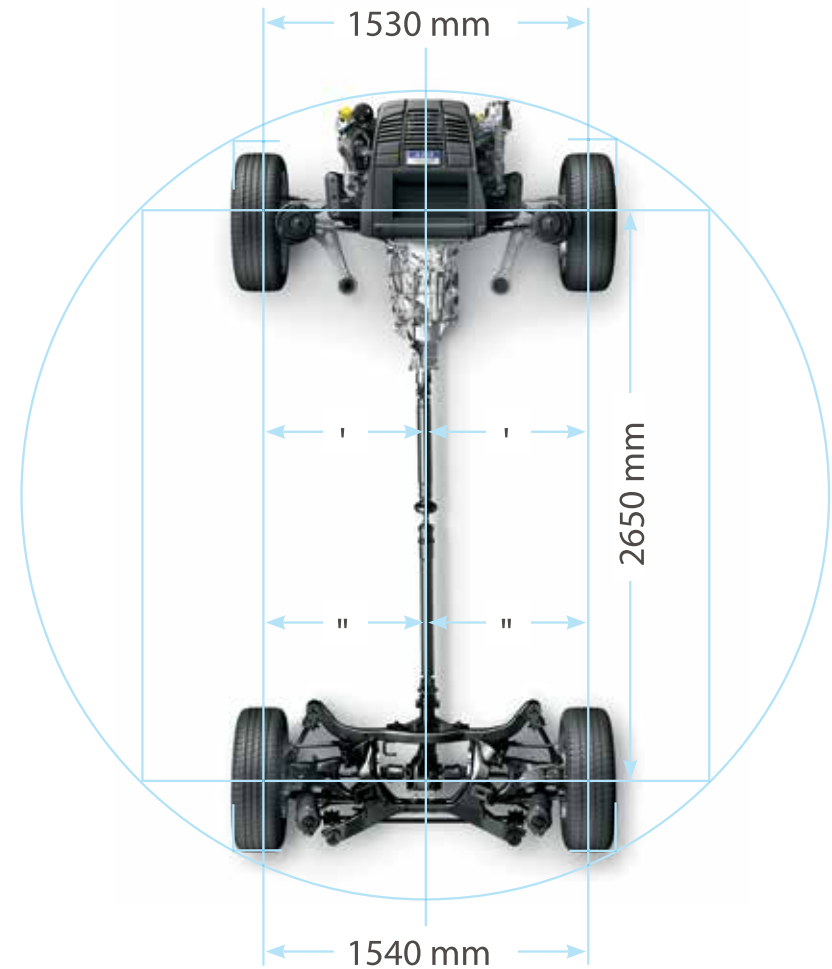


מערכת הנעה כפולה קבועה וסימטרית 4 נקודות של מגע.



אחיזה בכל מצב

ישנה סיבה לכך שמערכת הנעה קבועה וסימטרית לכל הגלגלים זוכה להערכה בכל העולם. כשתנאי הכביש תובעניים, היא מעניקה שליטה ויציבות במקומות שכלי רכב אחרים נכשלים, הודות לחלוקה שווה של הכוח לכל ארבעת הגלגלים. היתרונות ברורים מיד - שליטה טובה יותר בפניות, אחיזה טובה יותר בתנאים חלקים והאצה משופרת. התחושה הכללית היא שהנהיגה נעשית קלה יותר, בטוחה יותר ובעיקר מהנה יותר.





מערכת בקרת יציבות דינמית עם חלוקת מומנט אקטיבית

מערכת בקרת יציבות דינמית מבקרת ומנתחת באמצעות מערך של חיישנים את התנהגות המכונית בהשוואה לפקודות הנהג ותנאי הנסיעה. כדי לסייע לנהג לשמור על שליטה, מתאימה מערכת בקרת יציבות דינמית את חלוקת המומנט של מערכת ה-aws, הספק המנוע והבלימה של כל אחד מהגלגלים בנפרד לקבלת חוויית נהיגה צפויה ובטוחה יותר. מערכת חלוקת מומנט אקטיבית מפעילה באופן אוטומטי את כוחות הבלימה ומעבירה מומנט לגלגלים החיצוניים בשעת פנייה והתוצאה היא תגובת היגוי טוב יותר ושליטה משופרת.

מערכת מתלים - מכוונת לעולם שלך

המתלים הנפרדים לכל ארבעת הגלגלים של הלבורג תוכננו כדי למנוע חדירה של רעידות לנהיגה בטוחה יותר ולאפשר לנהג להרגיש את הכביש ולחוות נהיגה ספורטיבית במיוחד.



העולם שלך. המרחב שלך.

תחשוב עליו פחות כמו על "חלל פנימי" ויותר כמו "המרחב האישי שלך". כמו המשרד, הבית או כל מקום אחר בו תבלה זמן רב, תא הנוסעים של הלבורג דואג לשביעות רצונך באמצעות חומרים רכים למגע ותומכים, עם איכות המאפשרת לך לעמוד במבחן הזמן. זהו מקום של טעם ואיכות - השתקפות של הערכים שלך.



תכנון המושבים

חויית הנהיגה המערבת של הלבורג מודגשת על-ידי מושבים קידמיים המעניקים לנהג ולנוסעים תמיכה בכל המקומות הנכונים וכך שומרים על איזון בין נוחות ושליטה לנסיעה בטוחה ומהנה יותר.



גלגל ההגה בצורת האות ס

יש סיבה לכך שהושקעה בו מחשבה רבה כל כך - גלגל ההגה הוא החיבור העיקרי שלך לחויית הנהיגה. מעבר לעיצוב הספורטיבי בצורת האות ס, גלגל ההגה של הלבורג מאפשר הפעלה בקלות, הודות לצורה הייחודית ולתחושת האחיזה הנוחה.



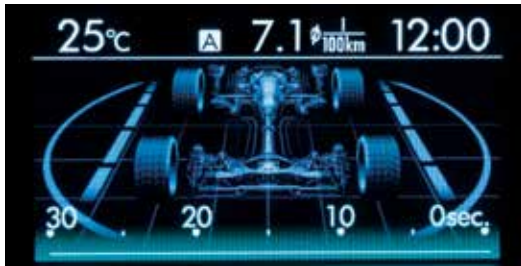


1. מערכת מולטימדיה

כמו טלפון חכם המובנה במכוניתך, מערכת המולטימדיה מאפשרת לך לשלוט בה באמצעות צג מגע בגודל 7 אינץ', גלגל ההגה הרב-תפקודי או פקודות קוליות²⁸. אם אינך יכול למצוא את המוזיקה האהובה עליך, התחבר עם הטלפון החכם שלך באמצעות שקע USB או AUX.

שמור תמיד על קשר

הטכנולוגיה אמורה לפשט את חייך, לא להיפך. הלבורג מפשט את חוויית הנהיגה על ידי שילוב חלק לגמרי של החיים שלך במכונית, כדי שתוכל ליהנות מבידור ומידע ולהישאר מקושר מבלי לאבד את הקשר לדבר החשוב ביותר - להגיע לשם וחזרה בשלום.



2. מחשב דרך צבעוני רב שימושי

מחשב דרך צבעוני רב שימושי ממוקם כך שהוא נראה בבירור תוך הסחת דעת מינימלית בעת הנהיגה ומציג לך מגוון רחב של מידע ששומר על הקשר בינך לבין המכונית.

3. שליטה באמצעות צג מגע

שימוש בצג המגע מהווה דרך פשוטה לבחור את המוזיקה שלך, בדיוק כפי שאתה עושה בטלפון החכם שלך. פשוט חבר את הטלפון החכם באמצעות Bluetooth®³ או שקע USB ותוכל לבחור את המוזיקה שלך היישר מצג המגע.

4. זיהוי קולי²

מערכת זיהוי קולי² מסוגלת להבין משפטים וביטויים שלמים כדי להפעיל את מערכת הדיבורית והשמע ולשפר את הנוחות בכל נסיעה.

5. מתגי שליטה על גלגל ההגה

מתגים על גלגל ההגה מביאים את השליטה במערכת השמע לקצות אצבעותיך. דיבורית Bluetooth®³ מתקדמת מתחברת באופן אוטומטי לטלפון החכם כדי לאפשר לך להתמקד בכביש.

¹ הנהג אחראי תמיד לנהוג בצורה בטוחה ובתשומת לב. אנא המנע מתפעול צג המגע בשעת הנהיגה.
² זיהוי הקולי פועל בשפות מסוימות בלבד ואינו מסוגל לפעול בכל שפה.
³ Bluetooth 3 הוא סימן מסחרי רשום של חברת Bluetooth SIG, Inc. מארה"ב.



מושבים אחוריים מתקפלים ביחס 40/60
 לנשיאת חפצים גדולים, המושבים האחוריים מפוצלים ומתקפלים
 ביחס 40/60 ומסוגלים להתאים את עצמם בהתאם לצורך.

פתח רחב יותר לגישה קלה יותר

קל להכניס ולהוציא פריטים מתא המטען המרווח של הלבורג, הודות לדלת האחורית המתרוממת.
 כשהיא פתוחה, מתקבלת גישה נוחה ורחבה לנפח אחסון של 486 ליטר¹ שמציע תא המטען.

¹ מדידות לפי תקן (VDA V211).





דמיין את האפשרויות

הלבורג היא מכונית הבנויה עבור אנשים חיים חיים דינמיים וממציים אותם עד תום. זו הסיבה שהיא גמישה מספיק לכל הפעילויות, התשוקות, הספורט והתחביבים שאתה חי עבורם, עם שפע של מקום למטען וגמישות לכל המשימות שלך.



אזור אחסון מתחת לרצפת תא המטען

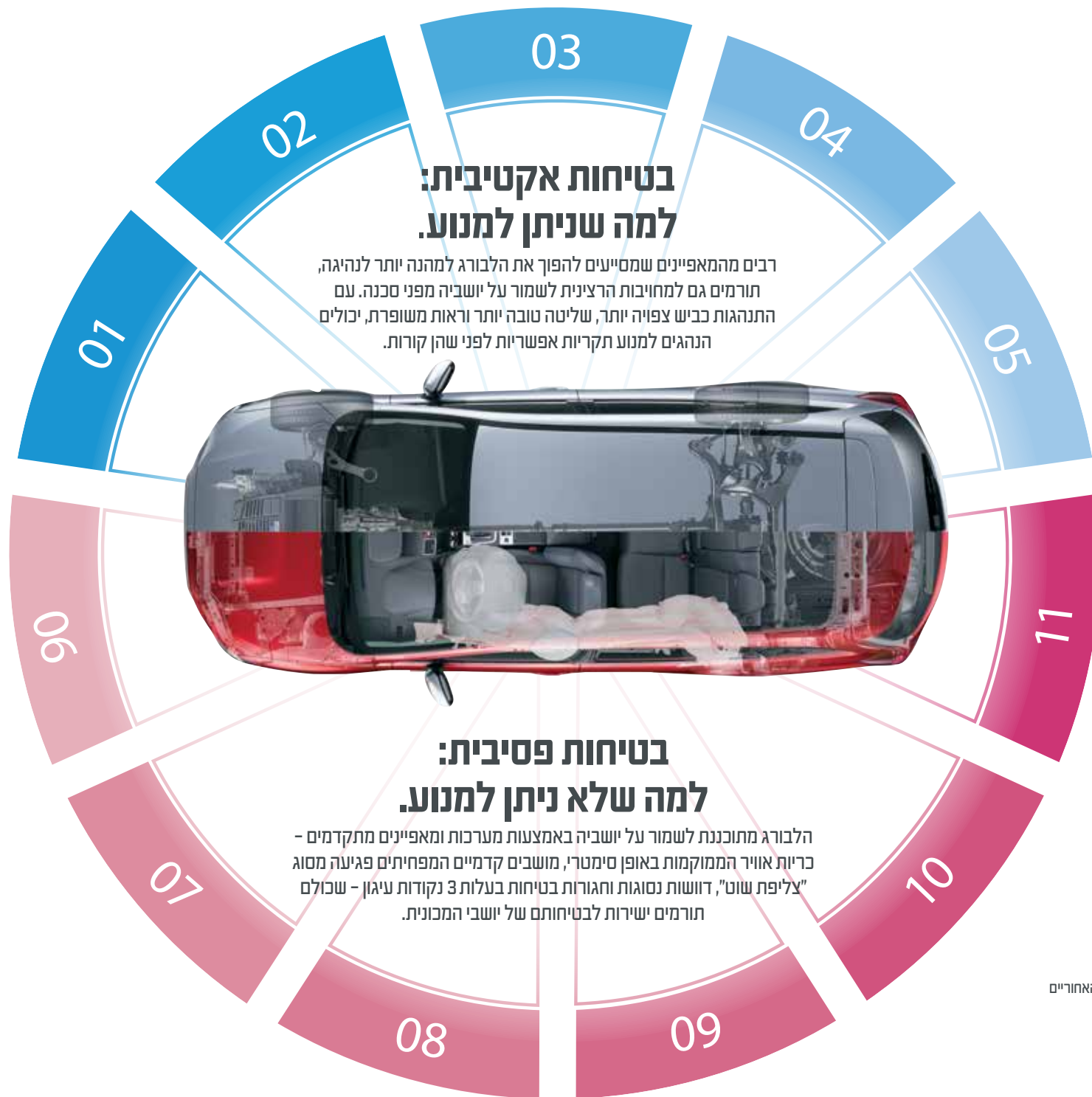
ניתן לנצל את התא המפוצל שמתחת לתא המטען של הלבורג כדי לאחסן פריטים רגישים ולהוביל אותם בצורה בטוחה.



מודעת למתרחש סביבה. שומרת עליך בקפידה.

הבטיחות חשובה. היא חשובה לסובארו. היא חשובה לאנשים שיצרו את הלבורג ויותר מכל, היא חשובה לך. זו הסיבה שהלבורג נבנתה כדי להשיג מצוינות בכל היבטי הבטיחות. מהגנה על יושבי המכונית במקרה של תאונה ועד לסיוע לנהג למנוע אותה מראש, הלבורג מצוידת בטכנולוגיה והנדסה שמעניקים לך שקט נפשי ובטיחות, לאן שהדרך לוקחת אותך.

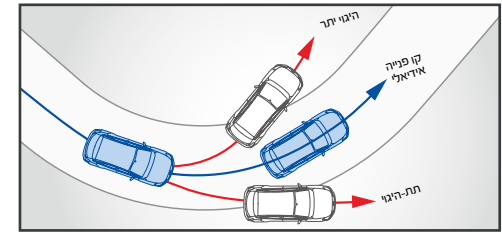
- 01. מערכת הנעה כפולה וסימטרית
- 02. מערכת בקרת יציבות דינמית
- 03. מערכת בקרת אחיזה
- 04. מערכת לינטור לחץ אוויר בצמיגים
- 05. מערכת עזר לסיוע בבלימה



- 06. כריות אוויר SRS¹
- 07. מושבים קדמיים המפחיתים "צליפת שוט"
- 08. משענות ראש בכל המושבים
- 09. מסגרות חיזוק דמויות טבעת
- 10. חגורות בטיחות עם 3 נקודות עיגון במושבים האחוריים
- 11. מערך הגנה על תא הנוסעים

מערכת בקרת יציבות דינמית:

מערכת בקרת יציבות דינמית מנטרת ומנתחת את התנהגות המכונית באמצעות מערך של חיישנים כדי לדעת אם היא מתקדמת בנתיב הרצוי לנהג. במידה והמכונית מתקרבת לגבולות היציבות, מתאימה המערכת את חלוקת המומנט של מערכת ה-AWD, הספק המנוע והבלימה של כל אחד מהגלגלים בנפרד כדי לסייע בשמירה על נתיב ההתקדמות הרצוי.



בלמים:

בלמי הדיסק בארבעת הגלגלים כוללים קליפרים אחוריים קלי משקל לתחושת בלימה חזקה במיוחד. המערכת למניעת נעילת גלגלים כוללת חלוקה אלקטרונית של כוחות הבלימה, המחלקת מחדש את לחץ הבלמים לפנים ולאחור כשהמכונית עמוסה. לבלימה צפויה ומבוקרת יותר במקרה חירום, מצוידת הלבורג במערכת לסיוע בבלימת חירום ולמערכת בלימה תחת עומס.



כריות אוויר SRS¹:

במקרה של התנגשות, יושבי המכונית מוגנים באמצעות מגוון רחב של ציוד בטיחות הכולל כסטנדרט, כולל כריות אוויר SRS¹ קדמיות, כריות אוויר SRS¹ קדמיות-צידיות, כריות וילון SRS¹ וכרית SRS¹ לברכי הנהג. חגורות הבטיחות הקדמיות עם כיוון גובה כוללות מותחני-קדם המרסנים את הנוסעים בחוזקה למושב ומגבילי עומס המפחיתים את כוחות השיא המופעלים על אזור החזה. במקרה של התנגשות אחורית, המושבים משתמשים במסגרת קשיחה, משענת ראש מוצקות ופרטים כגון תושבות סופגות אנרגיה של הקפיצים הפנימיים של המושב, הכל כדי להקטין את הסיכוי של פציעה מסוג "צליפת שוט".



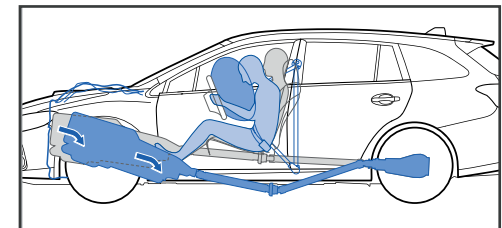
מסגרות חיזוק דמויות טבעת:

מסגרות החיזוק דמויות הטבעת מהוות מגן לכל יושבי הרכב. זהו מעטה של בטיחות הבנוי בתוך הגג, הדלתות, העמודים והרצפה של תא הנוסעים. תכנון זה מסייע להסיט ולפזר את אנרגיית הפגיעה הרחק מהנוסעים במקרה של התנגשות, הודות לשימוש בחומרים בעלי חוזק גבוה ומיקום אסטרטגי. למרות שהמסגרת חזקה יותר הודות לקשיחות פיתול מוגברת, היא עדיין קלת משקל.



מערך הגנה על תא הנוסעים:

לסובארו יש מסורת של עשייה מעל ומעבר כשמדובר בבטיחות שלך והלבורג אינה יוצאת דופן. השגת מצוינות בבטיחות דורשת חשיבה מחוץ לקופסא וזו הסיבה שהמסגרת והשלדה של הלבורג תוכננה כדי לסייע למנוע הבוקסר של סובארו ותיבת ההילוכים לנוע בצורה בטוחה אל מתחת לתא הנוסעים, מבלי לחדור לתא הנוסעים. זהו מאפיין נוסף שמעניק לך שקט נפשי כשאתה נוהג בלבורג.



¹SRS: מערכת ריסון משלימה. אפקטיבית בשימוש יחד עם חגורות בטיחות.

לבורג 1.6GT

מידות אורך x רוחב x גובה: 1,490x1,780x4,690 ס"מ
מנוע: בוקסר, 4 בוכנות, טורבו, DOHC, 16 שסתומים, בנזין
נפח: 1,600 סמ"ק
הספק מרבי: 170 כ"ס / 4,800-5,600 סל"ד
מומנט מרבי: 25.5 קג"מ / 1,800-4,800 סל"ד
העברת כוח: Symmetrical AWD, Lineartronic CVT



7. שקע USB (קדמי ואחורי)

כל ההתקנים האלקטרוניים שלך יהיו טעונים במלואם ומוכנים לשימוש באמצעות שקעי USB נוחים לגישה ליושבים מלפנים ומאחור.

8. משענת יד אחורית עם מחזיק כוסות

תהנה מנוחות של השורה הראשונה בשורה השנייה הודות למשענת היד האחורית, הנפתחת כלפי מטה לנוחות משופרת.

9. מצלמת נסיעה לאחור

מצלמת הנסיעה לאחור משפרת את שדה הראייה בעת נסיעה לאחור, עם קווים מנחים המסייעים לך לראות את כיוון ההתקדמות של המכונית ולאמוד את המרחק לעצמים אחרים.

1. מערכת שטיפה לפנסים ראשיים

מתזים נשלפים מרססים מים בלחץ גבוה כדי לשמור על ביצועים מיטביים של פנסי ה-LED הראשיים במזג אוויר גרוע.

2. חישוקי סגסוגת קלה 18 אינץ'

חישוקי סגסוגת קלה בקוטר 18 אינץ' משפרים את הביצועים של הלבוג בכך שהם מציעים אחיזת כביש טובה יותר.

3. מפלט אחורי כפול

מפלט אחורי כפול ממוקם משני צידי הפגוש ולא משאירים ספק לגבי האופי הספורטיבי של הלבוג.

4. פנסים אחוריים בשילוב LED

הלבוג שומרת הן על הסגנון והן על הנראות באמצעות פנסים אחוריים בשילוב LED הכוללים פנסי חניה, פנסי בלימה, פנס ערפל אחורי, פנסי איתות ופנס נסיעה לאחור.

5. פתיחה ללא מפתח עם התנעה באמצעות כפתור

כדי לשחרר את הנעילה של הדלתות הקדמיות או של דלת תא המטען כשמחזיק המפתחות נמצא ברשותך, עליך רק לאחוז בידית הדלת. להתנעת המנוע, לחץ על הכפתור.

6. גלגל הגה מתכוון לארבעה כיוונים

עצב את חוויית הנהיגה המתאימה לך באמצעות גלגל הגה המתכוון למעלה ולמטה, פנימה והחוצה ומסוגל להתאים לטווח רחב של העדפות.



1.6GT	דגם
אוטו' רציפה	
מנוע	
FB16	דגם
שטוח, 4 בוכנות, טורבו בנדין	סוג
גל זידים עילי כפול, 16 שסתומים	
82.0X78.8	קדח x מהלך (מ"מ)
1600	נפח מנוע (סמ"ק)
11.0	יחס דחיסה
הזרקת דלק ישירה	מערכת דלק
60	מיכל דלק (לי')
ביצועים	
4,800-5,600/170	הספק מרבי (כ"ס/סל"ד)
1,800-4,800/25.5	מומנט מרבי (קג"מ/סל"ד)
210	מהירות מקסימלית (קמ"ש)
8.9	האצה 0-100 (ש')
צריכת דלק	
11.3	עירוני (ק"מ/לי')
13.5	משולב (ק"מ/לי')
15.3	בין עירוני (ק"מ/לי')
169	פליטת CO ₂ משולבת (ג'/ק"מ)
הנעה	
הנעה כפולה קבועה עם חלוקת מומנט אקטיבית	סוג

**BOXER
DIT**

Lineartronic

SYMMETRICAL **AWD**

SUBARU
ALL-AROUND
SAFETY

SI-DRIVE

1.6GT	דגם
אוטו' רציפה	
מידות	
4,690	אורך (מ"מ)
1,780	רוחב (מ"מ)
1,490	גובה (מ"מ)
2,650	בסיס גלגלים (מ"מ)
1,530	מפשק סרנים קדמי (מ"מ)
1,540	מפשק סרנים אחורי (מ"מ)
135	מרווח גחון (מ"מ)
486	נפח תא מטען (ל')
1,531	משקל עצמי כולל נהג (ק"ג)
תיבת הילוכים	
אוטומטית רציפה עם שרשרת	סוג
3.581-0.570	יחס העברה במצב S
3.667	יחס העברה במצב R
3.900	יחס העברה סופי
מרכב	
הגה כוח מתוגבר חשמלית	היגוי
מתלים נפרדים מסוג מק'פרסון	מתלה קדמי
מתלים נפרדים מסוג עצמות עצה כפולות	מתלה אחורי
5.4	רדיוס סיבוב (מ')
צלחות בילום מאווררות	בלמים קדמיים
צלחות בילום מאווררות	בלמים אחוריים
225/45R18, 18X7.5"	מידות צמיגים

1.6GT	דגם
אוטו' רציפה	אבזור חיצוני
•	פנסי LED ראשיים עם כיוון גובה אוטומטי
•	מתזים לפנסים
•	פנסי ערפל קדמיים
•	DRL - תאורת יום
•	פנסים אחוריים בשילוב LED
•	פנס ערפל אחורי
•	מראות צד בצבע הרכב
•	קיפול חשמלי למראות צד
•	איתות מובנה במראות צד
•	חישוקי סגסוגת קלה 18 אינץ'
•	חצאיות צד
•	פס ניקל בדלת מטען אחורית
•	ספוילר אחורי מובנה בדלת תא המטען
•	אנטנת גג בצורת סנפיר
•	שמשות אחוריות כהות
•	מפלט אחורי כפול

1.6GT	דגם
אוטו' רציפה	מושבים וגימור
•	ריפודי בד מהודרים
•	לוח שעונים עם תאורה לבנה וכחולה
•	גלגל הגה ספורטיבי מצופה עור
•	ידית הילוכים מצופה עור
•	מסגרת שחורה עם מעטפת עור לידית הילוכים
•	משענת יד מרכזית מתכוונת
•	כיוון מושב נהג ידני ל-6 כיוונים
•	חימום למושבים קדמיים
•	כיס איחסון בגב מושב נוסע קדמי
•	כיס איחסון בגב מושב נהג
•	מושבים אחוריים מפוצלים 60/40
•	משענת יד מרכזית במושב האחורי
•	כיוון משענת גב במושבים אחוריים
•	קיפול מהיר למושבים אחוריים

1.6GT	דגם
אוטו' רציפה	
נוחות ושימושיות	
•	4 חלונות חשמל אוטומטיים
•	KEYLESS - פתיחה והנעה ללא מפתח
•	EPB - בלם חניה חשמלי
•	תאורת מפות
•	תאורה בתא המטען
•	סוככי שמש עם תאורה
•	תא אחסון מרכזי עם 2 שקעי USB
•	2 מחזיקי כוסות בקונסולה מרכזית
•	תריס לכוסות בקונסולה מרכזית
•	2 מחזיקי כוסות במשענת אחורית
•	תא אחסון למפות ובקבוק בדלתות
•	פתיחת דלתית הדלק מתא הנוסעים
•	2 שקעי 12V בתא נוסעים
•	עוגנים לציוד בתא המטען
•	כיסוי נגלל לתא המטען

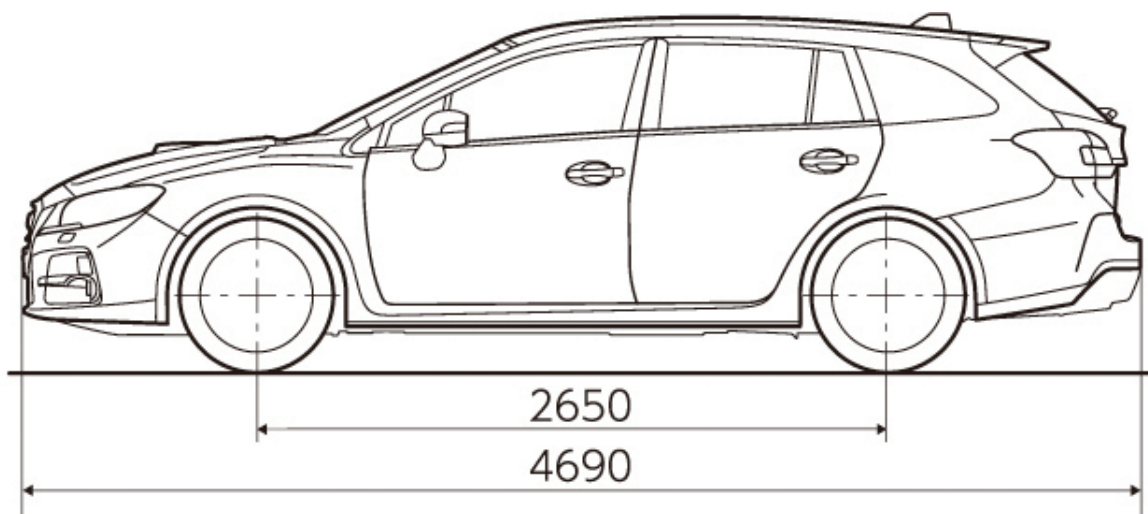
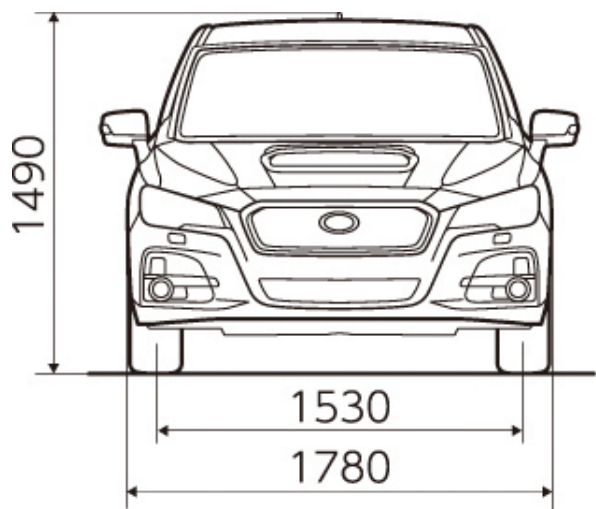
1.6GT	דגם
אוטו' רציפה	
	בקורות אקלים
•	בקרת אקלים מפוצלת לנהג ונוסע
•	יציאות מיזוג מתחת למושבים קדמיים
•	חיישני גשם ותאורה
•	מפשיר אדים לחלונות קדמיים
•	מפשיר אדים לחלון אחורי עם טיימר

1.6GT	דגם
אוטו' רציפה	
	שמע ובידור
•	מולטימדיה מקורית 7 אינץ' עם 6 רמקולים
•	הפעלה קולית למולטימדיה מקורית
•	שליטה מההגה על הרדיו וה-BT
•	דיבורית BLUETOOTH מובנית
•	שקע AUX ו-2xUSB בקונסולה קדמית
•	2 שקעי USB ליושבים מאחור
•	מצלמת רוורס צבעונית מקורית

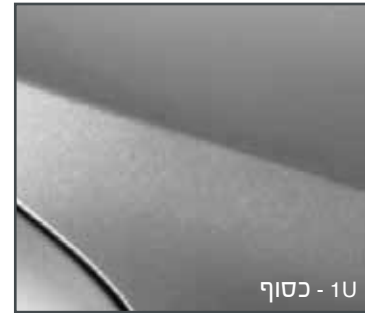
1.6GT	דגם
אוטו' רציפה	
מחשב דרך וכלי שליטה	
•	MFD - מחשב דרך צבעוני רב שימושי
•	מסך 3.5 אינץ' צבעוני בלוח שעונים
•	גלגל הגה מתכוון לגובה ולעומק
•	שליטה מההגה על בקרת השיוט
•	מנופי העברת הילוכים מגלגל ההגה

1.6GT	דגם
אוטו' רציפה	
חווית נהיגה	
•	STOP&START - כיבוי מנוע בעצירה מלאה
•	SI-DRIVE - נשלט מההגה עם 2 מצבים
•	AVH - מערכת עזר לזינוק בעליה
•	ATV - חלוקת מומנט אקטיבית
•	TPMS - ניטור לחץ אוויר בצמיגים

1.6GT	דגם
אוטו' רציפה	
	בטיחות
•	2 כריות אוויר קדמיות
•	2 כריות אוויר צידיות לנהג ונוסע
•	2 כריות אוויר וילון צידיות
•	כרית אוויר לברכי הנהג
•	מערכת הגה קורסת בזמן תאונה
•	משענות ראש נהג ונוסע מתכווננות
•	3 משענות ראש אחוריות
•	התראה על אי חגירה של הנהג
•	התראה על אי חגירה של הנוסעים
•	כיוון גובה חגורות קדמיות
•	3 נקודות עגינה לחגורות אחוריות
•	מערכת ABS
•	מערכת EBD
•	מערכת BAS - עזר בבלימה
•	מערכת VDC - בקרת יציבות
•	מערכת TC - בקרת משיכה
•	התקן ISO-FIX מובנה במושב אחורי
•	אומוביליזר מקורי



צבעי רכב



צבעי ריפוד



הצבעים במפרט היינם להמחשה בלבד. הצבעים יכולים להשתנות ללא הודעה מוקדמת ולפי מלאי והגדרות היצרן. ט.ל.ח.



SUBARU

WE BELIEVE IN 4X4

*6263
www.subaru.co.il



4X4

יודגש כי צריכת הדלק בפועל עשויה להיות שונה מהמצוין לעיל היות והיא מושפעת מאופי הנהיגה והשימוש ברכב, תנאי הדרך, מזג האוויר ומגורמים נוספים. למידע נוסף, נא לפנות לנציג המכירות. החברה שומרת לעצמה את הזכות לשנות ו/או לשפר את מפרטי ו/או אביזרי הרכב ללא הודעה מוקדמת. 5 שנות אחריות בכפוף לתנאי חוברת האחריות המלאה של הרכב. התמונות להמחשה בלבד, ט.ל.ח.



קוד דגם	תיאור דגם	רמת האבזור הבטיחותי
269	LEVORG 1.6 GT	6

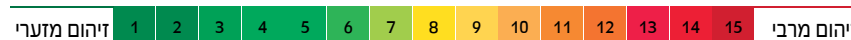
מקרא

- מערכת מותקנת בדגם הרכב
- מערכת אופציונאלית להתקנה
- × מערכת שאינה מותקנת בדגם הרכב

פירוט מערכות הבטיחות המותקנות ברכב ברמת גימור 1.6GT

- 7 כריות אוויר
- בקרת סטייה מנתיב
- ניטור מרחק מלפנים
- × זיהוי כלי רכב ב"שטח מת"
- × בקרת שיט אדפטיבית
- זיהוי הולכי רגל
- מצלמות רוורס
- חיישני לחץ אוויר
- × חיישני חגורות בטיחות
- × שליטה באורות גבוהים
- × בלימה אוטומטית בעת חירום
- זיהוי תמרורי תנועה

דרגת זיהום אוויר לרכב מנועי*



דגם	נתוני צריכת דלק* (ליטר/100 ק"מ)	מדד זיהום אוויר**
LEVORG 1.6 GT	עירוני 8.8, בינעירוני 6.5	קבוצה 14

תקן זיהום LEVORG: EC/715/2007-EU/136/2014W
*נתוני היצרן, על פי בדיקת מעבדה. **הדרגה מחושבת לפי תקנות אוויר נקי (גילוי נתוני זיהום אוויר מרכב מנועי בפרסומות), התשס"ט 2009.