



RENAULT
La vie, avec passion

Renault TWINGO





À la pointe de l'élégance







Un design sublimé

Renault TWINGO se refait une beauté. Une face avant redessinée, des nouvelles écopes d'air ou encore de soigneuses touches de chrome, lui confèrent dynamisme et élégance. Les blocs optiques quant à eux intègrent désormais les feux diurnes à LED pour un regard plus soutenu que jamais. L'iconique petite citadine se pare de ses plus beaux atouts pour vous séduire.





Créez la surprise !

Renault TWINGO propose une large palette de couleurs, de strappings et de décors de personnalisation pour accorder son style à votre personnalité.

Tonique, rafraîchissante ou distinguée, TWINGO est élégante en toute circonstance.







Le souci du détail

Parce que chaque détail compte, Renault TWINGO soigne son intérieur. Console centrale redessinée, couleurs et matières qui évoluent, ou encore nouvelle sellerie mixte TEP / tissu personnalisable... La reine des citadines embellit plus que jamais votre quotidien.





Manœuvrabilité exceptionnelle





L'agilité incarnée

Sentez-vous pousser des ailes !

Ultra-maniable avec son rayon de braquage record de 4,3 mètres, Renault TWINGO se faufile partout avec agilité.

Et grâce à sa caméra de recul, gardez-vous avec encore plus de facilité.





Simple et intuitive

Découvrez comment Renault TWINGO vous simplifie le quotidien !

EASY LINK* et son écran tactile 7", vous permet de retrouver vos applications préférées grâce à Android Auto™ et Apple CarPlay™.

Profitez sinon du système R&Go, la radio multimédia connectée avec application, et son support smartphone intégré.

Avec Renault TWINGO, votre smartphone devient enfin le meilleur des copilotes !

*De série sur version Intens.

Android Auto™ est une marque de Google Inc.

Apple CarPlay™ est une marque d'Apple Inc.



Radio Connect R&Go avec application et support smartphone.



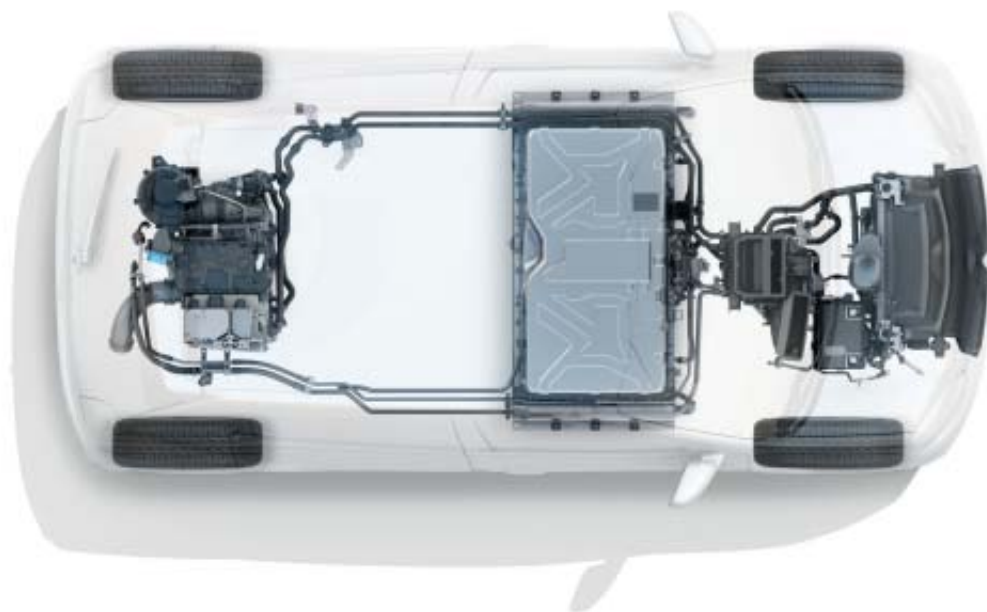
EASY LINK avec écran multimédia 7", compatible Android Auto™ et Apple CarPlay™.



Nouvelle TWINGO Electric La plus électrisante des TWINGO !

Nouvelle TWINGO Electric fait de chaque trajet une petite bulle de bonheur! Avec son moteur électrique de 60 kW (82 ch), elle allie l'agilité et la maniabilité d'une citadine au dynamisme de la conduite zéro émission. Badges « Z.E. Electric », animations graphiques spécifiques, liserés élégants et signature bleu électrique... Nouvelle TWINGO Electric affirme son identité grâce aux attributs emblématiques de la gamme électrique. Polyvalente, elle se branche aux prises de type AC, au domicile, au travail, ou en ville ! Et grâce au chargeur Caméléon®, TWINGO Electric. récupère jusqu'à 80 km de liberté en 30 minutes seulement !





Vivez l'électrique en toute simplicité !

Avec sa batterie 22kWh, Nouvelle TWINGO Electric offre une autonomie jusqu'à 270 km* en cycle WLTP City* et 190 km* en cycle mixte WLTP* (et jusqu'à 225 km en mode ECO). Roulez au quotidien sans avoir à vous soucier de sa recharge !

Le mode B de la boîte de vitesses augmente encore plus le confort de conduite. Vous disposez de trois niveaux de freinage régénératif, qui s'exercent dès que vous levez le pied de l'accélérateur. Au niveau le plus élevé, nouvelle TWINGO Electric décélère de façon prononcée ce qui régénère plus rapidement la batterie et limite le recours à la pédale de frein. Utile dans la circulation intense des villes !

Programmez votre prochaine recharge, contrôlez le niveau de la batterie, visualisez votre zone atteignable, affichez le point de charge le plus proche et même programmez la température de l'habitacle. Depuis votre écran multimédia EASY LINK 7"*** ou grâce à votre application MY Renault**, bénéficiez des services connectés Z.E. Spécialement pensés pour Nouvelle TWINGO Electric, ils vous permettent d'optimiser vos trajets.

*En cours d'homologation

**Selon version





Facilitez votre quotidien

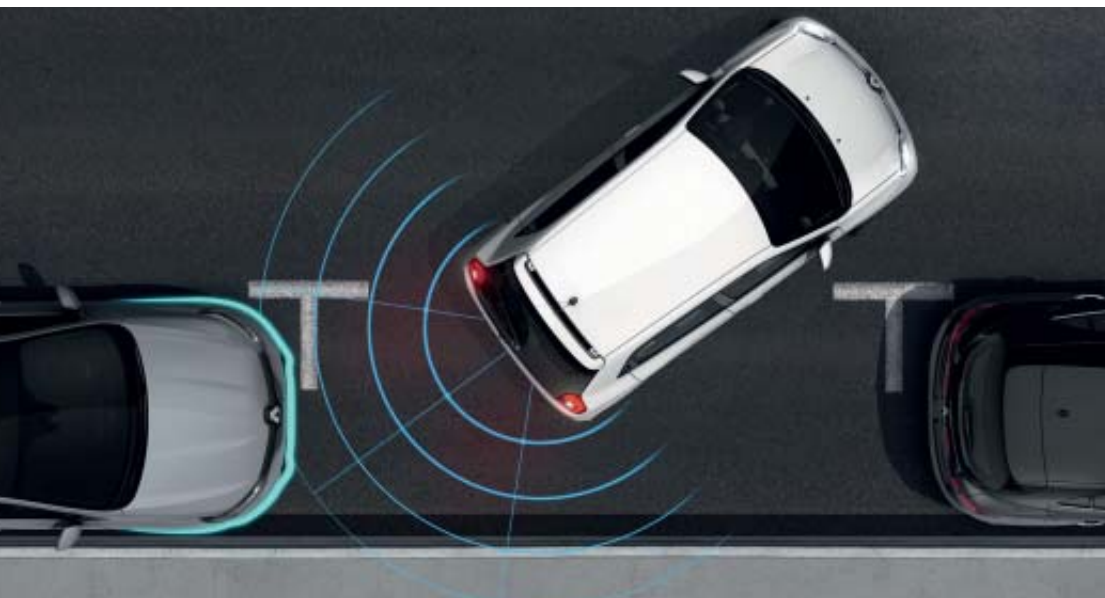
Plancher de coffre plat, 2,31 mètres de longueur de chargement, ou encore de nombreux rangements malins... Renault TWINGO est pleine d'astuces ! Pour faciliter votre quotidien, un soin spécifique a été porté à tous ces détails qui comptent. Vous faites vos courses ? Le coffre s'ouvre désormais d'un clic ! Vous cherchez un endroit pour votre smartphone ? Le rangement central a été redessiné à cet effet.

Renault TWINGO a pour mission de s'adapter à chacun de vos besoins.

Et sur la nouvelle TWINGO Electric, pas un rangement ni un centimètre cube en moins : exactement le même espace intérieur, le même confort et le même coffre !







Aide au parking arrière



Alerte de franchissement de ligne

Le meilleur de la ville

Profitez de technologies qui simplifient la ville. Grâce à la caméra de recul, gardez-vous sur la première place venue. Puis, roulez avec sérénité avec l'alerte de franchissement de ligne. Enfin, maîtrisez toutes les situations avec l'assistance au démarrage en côte pour repartir aussi facilement qu'en terrain plat.

Renault TWINGO est définitivement votre allié le plus sûr pour la vie urbaine.







Carlab

Chromo zone Les couleurs de TWINGO

Atelier créatif Les ambiances intérieures

Personnalisation Les combinaisons possibles

Jantes et Strippings Un style assuré

Dimensions Volumes et plans cotés

Équipements et options La liste complète

Roue libre Les motorisations

Accessoires Les équipements qui signent un style

CARLAB Chromo zone



Blanc Cristal (0)



Bleu Dragée (0*)



Jaune Mango (0*)



Vert Pistache (0*)



Gris Lunaire (TE)



Noir Étoilé (TE)



Blanc Quartz (TE*)



Rouge Flamme (TE*)

O : peinture opaque
O* : peinture opaque spéciale
TE : peinture métallisée
TE* : peinture métallisée spéciale

Visuels non contractuels



Life

Sécurité

- ABS, ESP
- AFU (Aide au Freinage d'Urgence)
- Aide au démarrage en côte
- Airbags frontaux et latéraux conducteur et passager (avec inhibition côté passager)
- Kit de gonflage et de réparation des pneumatiques
- Système d'alerte d'oubli de ceinture de sécurité conducteur et passager
- Système de détection de la pression des pneumatiques

Confort

- Condamnation électrique centralisée des portes avec télécommande et condamnation des portes en roulant
- Essuie-glaces à cadencement
- Lève-vitres avant électrique, impulsionnel côté conducteur (sauf Electric)
- Rétroviseurs extérieurs manuels

Conduite

- Allumage automatique des feux
- Direction assistée
- Limiteur de vitesse
- Ordinateur de bord

Modularité

- Banquette arrière rabattable
- Boîte à gants fermée
- Rangements sous sièges arrière

Multimédia

- Pré-équipement radio

Design extérieur

- Baguettes latérales Noir Grainé
- Becquet Noir Grainé
- Enjoliveurs 15" Makao
- Joncs de calandre chromés
- Nouvelle signature lumineuse C-Shape à LED
- Poignées de porte et rétroviseurs extérieurs Noir Grainé

Design intérieur

- Cerclage de l'embase de levier de vitesse blanc
- Décors intérieurs Ivoire balle de golf (volant avec inserts, bandeau de planche de bord et aérateurs)
- Sellerie foncée avec motifs Kario
- Vignette de levier de vitesse chrome satiné

Options

- Radio Connect R&Go* avec support téléphone et commande satellite au volant
- Pneus Sealant anticrevaison

Équipements spécifiques (de série) version électrique

- Badges arrière et latéral Z.E. Electric
- Cerclage de centre de roue bleu
- Boîte de vitesse à rapport unique avec pommeau spécifique Z.E. et mode B
- Chargeur Caméléon™ adaptatif mono-triphasé jusqu'à 22kW
- Mode ECO
- Économètre
- Son de prévention piéton «Z.E. Voice»
- Câble de recharge Flexicharger pour prise domestique et prise sécurisée Green Up™

Options spécifiques version électrique :

- Câble Mode 3 Type 2 pour Wallbox et bornes publiques

* Smartphone non fourni avec le véhicule.



Intérieur Zen - version thermique.

Zen (Life+)

Confort

- Appuis-tête arrière
- Climatisation manuelle
- Miroir de courtoisie conducteur et passager avant
- Rétroviseurs extérieurs électriques et dégivrants
- Volant réglable en hauteur

Modularité

- Banquette arrière 50/50 avec appuis-tête réglables en hauteur
- Cache-bagage rigide amovible
- Nouveau rangement central fixe
- Rangements portes arrière
- Rangements sous sièges arrière avec filet

Multimédia

- Radio Connect R&Go* (avec commande satellite au volant et support téléphone)

Design extérieur

- Poignées de porte et rétroviseurs extérieurs ton caisse
- Becquet ton caisse
- Enjoliveurs 15" Makao

Design intérieur

- Panneaux de porte blancs
- Poignées de porte intérieures chrome satiné
- Sellerie tissu Noir avec bandeau Gris (ou Sellerie tissu Gris clair)

Options

- Aide au parking arrière
- Décors intérieurs Rouge, Jaune Mango ou Noir
- Décors extérieurs Rouge, Jaune Mango ou Blanc
- Pack Modularité (allonge de coffre, siège conducteur réglable en hauteur et siège passager rabattable One Touch)
- Pack Sécurité (régulateur de vitesse, alerte franchissement de ligne)
- Pneus Sealant anticrevaison
- Stripping Dots ou Cosmic

Équipements spécifiques (de série) version électrique

- Seuil de porte avec marquage Z.E.
- Climatisation régulée
- Système Multimédia EASY LINK avec écran tactile 7", compatible Android Auto™ et Apple CarPlay™, services de programmation de la charge et de la température,
- Services connectés depuis l'application MY Renault

Options spécifiques version électrique :

- Câble Mode 3 Type 2 pour Wallbox et bornes publiques

Android Auto™ est une marque de Google Inc.
Apple CarPlay™ est une marque d'Apple Inc.

* Smartphone non fourni avec le véhicule.



Série Limitée Limited (Zen+)

Confort

- Aide au parking arrière

Design extérieur

- Badges Spécifiques "LIMITED" sur le montant de porte
- Décors extérieurs Blanc Cristal
- Enjoliveurs 15" Aria
- Strippings latéraux Dots

Options

- Pack Modularité (allonge de coffre, siège conducteur réglable en hauteur et siège passager rabattable One Touch)
- Pack Sécurité (régulateur de vitesse, alerte franchissement de ligne)
- Pneus Sealant anticrevaison
- Décors intérieurs Rouge, Jaune Mango ou Noir



Visuel présenté avec Pack Confort

Intens (Zen+)

Confort

- Siège conducteur réglable en hauteur
- Siège passager rabattable One Touch

Conduite

- Régulateur - limiteur de vitesse

Modularité

- Allonge de coffre

Multimédia

- EASY LINK, écran multimédia 7", compatible Android Auto™ et Apple CarPlay™

Design extérieur

- Baguettes latérales ton carrosserie avec liseret chromé
- Jantes alliage 15" Altana
- Stripping pied milieu noir brillant
- Stripping latéraux 3 Lignes
- Vitres arrière surteintées

Design intérieur

- Décors intérieurs Ivoire laqué (volant avec inserts, bandeau de planche de bord et aérateurs)
- Sellerie mixte TEP / tissu
- Volant et pommeau de levier de vitesse en cuir*

Options

- Alerte franchissement de ligne
- Aide au parking arrière
- Caméra de recul avec aide au parking arrière
- Décors extérieurs Rouge, Jaune Mango et Noir
- Décors intérieurs Rouge, Jaune Mango et Noir
- Jantes alliage 16" Monega
- Pack Confort (climatisation automatique, allumage automatique des essuie-glaces)
- Stripping Dots ou Cosmic
- Toit ouvrant en toile

Équipements spécifiques (de série) version électrique :

- Aide au parking arrière avec caméra de recul
- Grille de calandre avec inserts bleus
- Jantes alliage 15" Altana avec cabochons de roues bleus
- EASY LINK, écran multimédia 7" avec navigation connectée
- Strippings latéraux 3 lignes bleus Z.E.
- Sièges avant chauffants

Options spécifiques version électrique :

- Câble Mode 3 Type 2 pour Wallbox et bornes publiques

*Cuir d'origine bovine. NB pages Equipements et options.
Android Auto™ est une marque de Google Inc.
Apple CarPlay™ est une marque d'Apple Inc.

Décors intérieurs

Les décors de personnalisation intérieure comprennent les inserts sur le volant, le bandeau de la console centrale, le cerclage des aérateurs, l'embase du levier de vitesse, ainsi que l'animation de la sellerie (sur INTENS uniquement)



Décors intérieurs Jaune Mango (en option sur Zen et Intens)
(Compatible avec les teintes Blanc Cristal, Jaune Mango, Gris Lunaire, Noir Étoilé et Blanc Quartz)

Décors intérieurs



Décors intérieurs Rouge (en option sur Zen et Intens)
(Compatible avec les teintes Blanc Cristal, Gris Lunaire, Noir Étoilé, Rouge Flamme et Blanc Quartz)



Décors intérieurs Noir (en option sur Zen et Intens)

Selleries



Sellerie Foncée avec motifs Kario (en série sur Life)



Sellerie tissu Noir avec bandeau Gris (en série sur Zen)



Sellerie tissu Gris clair (en option sur Zen)



Sellerie mixte TEP / tissu (en série sur Intens)



Sellerie mixte Rouge TEP / tissu (en option Intens*)



Sellerie mixte Jaune Mango TEP / tissu (en option Intens*)



Sellerie mixte Noir TEP / tissu (en option Intens*)

*Les selleries mixte TEP / tissu personnalisées, impliquent les décors de personnalisation intérieure.

CARLAB Packs Personnalisation extérieure

Décors extérieurs (visuels présentés en finition TWINGO Electric INTENS):

Joncs de calandre, liserets chromés sur protection inférieure de porte et joncs de pare-chocs arrière*

Coques de rétroviseur



Personnalisation extérieure Blanc**

* Joncs de pare-chocs arrière sur versions Intens uniquement.

** Teintes de carrosserie possibles.



Personnalisation extérieure Rouge**



Personnalisation extérieure Jaune Mango**

CARLAB Identifiants extérieurs Electric



Cerclage cabochon bleu



Calandre avec inserts Bleus (disponible sur Intens)



Badge arrière

CARLAB Personnalisation extérieure

Décors extérieurs Strippings



Stripping latéraux Cosmic
(Noir ou Blanc en fonction des teintes*)



Stripping latéraux Dots
(Noir ou Blanc en fonction des teintes*)



Stripping latéraux 3 Lignes
(Clair ou foncé en fonction des teintes*)



Stripping latéraux 3 lignes Z.E.
(sur Twingo Electric)

CARLAB Enjoliveurs et Jantes



Enjoliveurs 15" Makao
(de série sur Life et Zen)



Enjoliveur 15" Aria
(de série sur Limited)



Jantes alliage 16" Monega
(en option sur Intens)



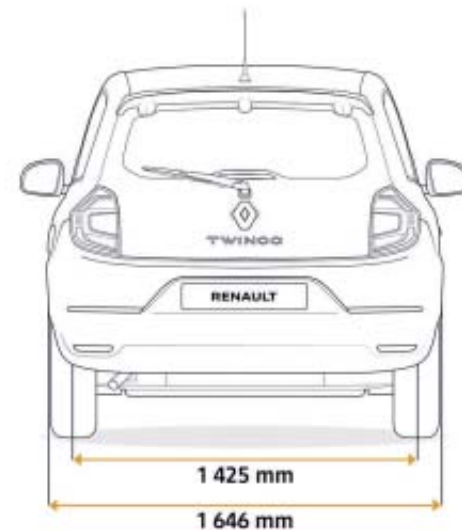
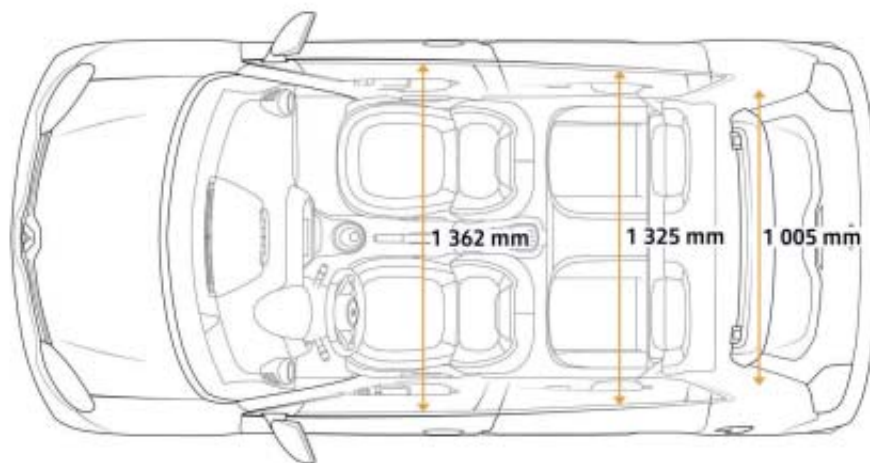
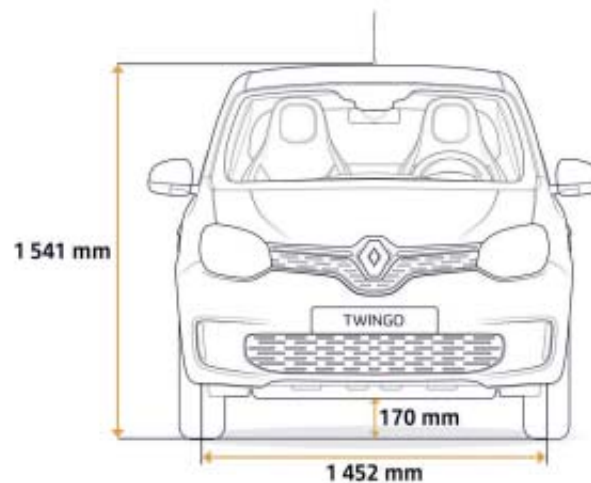
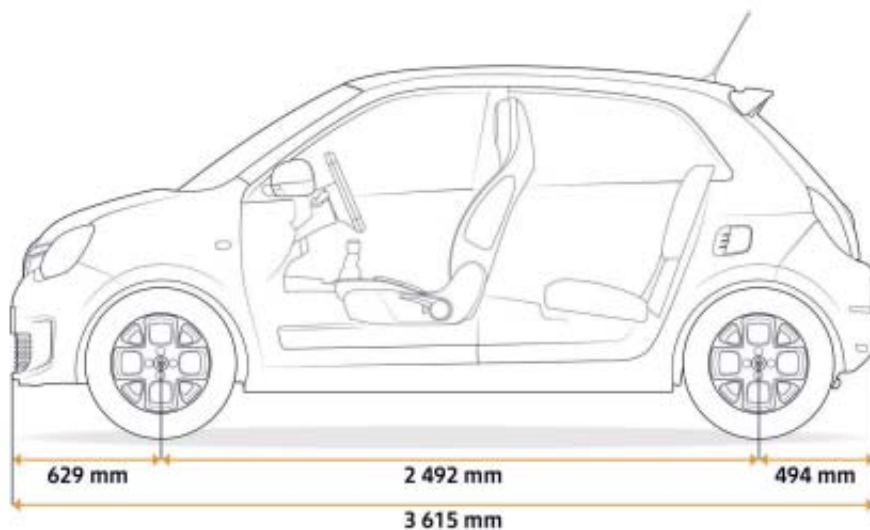
Jantes alliage 15" Altana
(de série sur Intens)



Jantes alliage 16" Monega avec cerclage
de cabochon bleu
(en option sur Intens Electric)

*Stripping noir/foncé avec les teintes Blanc Cristal, Bleu Dragée, Jaune Mango, Vert Pistache et Blanc Quartz.
Stripping blanc/clair avec les teintes Noir Étoilé, Rouge Flamme et Gris lunaire.

CARLAB Dimensions



VOLUME DE COFFRE

Volume de coffre VDA (min/maxi) : 188/219 dm³ (210/240 L)
Volume de coffre maxi, sièges arrière rabattus (jusqu'au pavillon) : 980 dm³

LONGUEUR DE CHARGEMENT (mm)

Longueur de chargement maxi derrière les sièges : 636
Longueur de chargement maxi (de porte de coffre à sièges arrière rabattus) : 1 336
Longueur de chargement jusqu'à la planche de bord (siège passager en tablette) : 2 315



TWINGO Z.E

CARLAB Équipements et options

	LIFE	ZEN	LIMITED	INTENS
SÉCURITÉ				
ABS, ESP	●	●	●	●
AFU (Aide au Freinage d'Urgence)	●	●	●	●
Aide au démarrage en côte	●	●	●	●
Airbags frontaux et latéraux conducteur et passager (avec inhibition côté passager)	●	●	●	●
Allumage automatique des feux de détresse en cas de freinage d'urgence	●	●	●	●
Ceintures arrière 3 points à enrouleur avec limiteur d'effort	●	●	●	●
Ceintures de sécurité de passager avant avec prétensionneur	●	●	●	●
Kit de gonflage et de réparation des pneumatiques (sans cric) (sous repose-pied passager)	●	●	●	●
Pneus Sealant anticrevaison	○	○	○	○
Système d'alerte d'oubli de ceinture de sécurité conducteur et passager	●	●	●	●
Système de détection de la pression des pneumatiques	●	●	●	●
CONFORT				
Clé rabattable 3 boutons	-	-	-	●
Climatisation manuelle	-	●	●	●
Climatisation automatique	-	-	-	○ Pack Confort
Climatisation automatique (versions électriques)	-	●	-	●
Condamnation électrique centralisée des portes avec télécommande et condamnation des portes en roulant	●	●	●	●
Lève-vitres avant électrique, impulsions côté conducteur	● sur version thermique	●	●	●
Pare-soleil conducteur avec miroir de courtoisie	●	●	●	●
Pare-soleil passager avec miroir de courtoisie	-	●	●	●
Sièges avant chauffants (versions électriques uniquement)	-	-	-	●
Volant réglable en hauteur	-	●	●	●
CONDUITE				
Alerte de franchissement de ligne	-	○ Pack Sécurité	○ Pack Sécurité	○
Allumage automatique des feux	●	●	●	●
Aide au parking arrière	-	○	●	○
Caméra de recul avec aide au parking arrière	-	-	-	○/● sur version électrique
Direction assistée	●	●	●	●
Indicateur de changement de vitesse	●	●	●	●
Limiteur de vitesse	●	●	●	●
Ordinateur de bord (consommation instantanée, vitesse et consommations moyennes, carburant consommé, autonomie carburant, distance parcourue)	●	●	●	●
Régulateur de vitesse	-	○ Pack Sécurité	○ Pack Sécurité	●
DESIGN EXTÉRIEUR				
Badges Z.E. sur hayon et pied milieu (versions électriques uniquement)	●	●	-	●
Badges spécifiques "Limited" sur le montant de porte	-	-	●	-
Baguettes latérales Noir Grainé	●	●	●	-
Baguettes latérales ton carrosserie avec liseret chromé	-	-	-	●
Becquet Noir Grainé	●	-	-	-
Becquet ton carrosserie	-	●	●	●
Boucliers avant et arrière ton carrosserie	●	●	●	●
Calandre étoilée	-	-	-	●
Décors extérieurs (Blanc, Jaune Mango ou Rouge) (joncs de pare-choc arrière sur version INTENS uniquement)	-	○	● Blanc	○
Écote d'air latérale sur l'aile arrière gauche	●	●	●	●
Enjoliveurs 15" Makao	●	●	-	-
Enjoliveurs 15" Makao avec cerclages bleus de cabochon (sur versions électriques uniquement)	●	●	-	-
Enjoliveurs 15" Aria	-	-	●	-
Feux de jour à LED	●	●	●	●
Jantes alliage 15" Altana	-	-	-	●
Jantes alliage 15" Altana avec cerclage de cabochon Bleu (versions électriques uniquement)	-	-	-	●
Jantes alliage 16" Monega	-	-	-	○
Joncs de calandre chromés	●	●	●	●
Joncs de calandre avec marquages spécifiques bleus (versions électriques uniquement)	-	-	-	●
Nouvelle signature lumineuse C-Shape à LED	●	●	●	●
Poignées de porte et coques de rétroviseur extérieur Noir Grainé	●	-	-	-

	LIFE	ZEN	LIMITED	INTENS
Poignées de porte et coques de rétroviseur ton carrosserie	-	●	●	●
Stripping Cosmic ou Dots (noir ou blanc selon teinte de carrosserie)	-	○	●Dots	○
Strippings latéraux et stripping pied milieu spécifique Z.E. (versions électriques uniquement)	-	-	-	●
Stripping 3 Lignes (clair ou foncé selon teinte carrosserie)	-	-	-	●
Stripping pied milieu Noir Brillant	-	-	-	●
Toit ouvrant en toile avec vélum électrique	-	-	-	○

DESIGN INTÉRIEUR

Cache-bagage rigide amovible	-	●	●	●
Décor intérieurs (Noir, Jaune Mango ou Rouge)	-	○	○	○
Entourage de planche de bord, cerclages des aérateurs, embase de levier de vitesse et inserts latéraux de volant Ivoire balle de golf	●	●	●	-
Entourage de planche de bord, cerclages des aérateurs, embase de levier de vitesse et inserts latéraux de volant Ivoire laqué	-	-	-	●
Poignées de porte avant chrome satiné	-	●	●	●
Panneaux de porte blancs	-	●	●	●
Sellerie tissu foncée avec motifs Kario	●	-	-	-
Sellerie tissu Noir / bandeau Gris	-	●	●	-
Sellerie tissu Gris clair	-	○	○	-
Sellerie mixte TEP / tissu	-	-	-	●
Sellerie mixte TEP / tissu personnalisée rouge, jaune ou noir	-	-	-	○
Volant et pommeau de levier de vitesse cuir*	-	○Décor Intérieurs	○Décor Intérieurs	●

VISIBILITÉ : PROJECTEURS - RÉTROVISEURS - VITRES

Allumage automatique des phares	●	●	●	●
Allumage automatique des essuie-glaces	-	-	-	○Pack Confort
Feux de jours à LED avec signature lumineuse C-shape	●	●	●	●
Essuie-glaces avant à cadancement / essuie-glaces arrière avec enclenchement marche arrière	●	●	●	●
Répétiteur de clignotant sur côté de carrosserie avant	●	●	●	●
Rétroviseurs extérieurs manuels	●	-	-	-
Rétroviseurs extérieurs électriques dégivrants	-	●	●	●

AUDIO - MULTIMÉDIA

Pré-équipement radio	●	-	-	-
Radio Connect R&Go (avec commande satellite au volant et support téléphone)	○	●	●	-
Système multimédia EASY LINK	-	●sur version électrique	-	●
Système EASY LINK avec navigation connectée (versions électriques)	-	-	-	●

SIÈGES

Siège conducteur réglable en hauteur, siège passager fixe avec mise en tablette « One Touch »	-	○Pack Modularité	○Pack Modularité	●
Banquette arrière 2 positions d'assise, rabattable et fractionnable 50/50	-	●	●	●
2 appuis-tête arrière virgule réglables en hauteur	-	●	●	●

RANGEMENTS

Allonge de coffre	-	○Pack Modularité	○Pack Modularité	●
Boîte à gants fermable	●	●	●	●
Rangements portes avant	●	●	●	●
Rangements portes arrière	-	●	●	●
Rangements sous sièges arrière	●	-	-	-
Rangements sous sièges arrière avec filet	-	●	●	●
Prise 12V	●	●	●	●

PACKS

Pack Sécurité (Régulateur de vitesse, alerte franchissement de ligne)	-	○	○	-
Pack Modularité (Allonge de coffre, siège conducteur réglable en hauteur et siège passager rabattable One Touch)	-	○	○	●
Pack Confort (Climatisation automatique, allumage automatique des essuie-glaces)	-	-	-	○

ÉQUIPES SPÉCIFIQUES Z.E. (VERSIONS ÉLECTRIQUES UNIQUEMENT)

Câble de recharge Flexi Charger pour prise domestique et prise sécurisée Green-up™	●	●	-	●
Câble Mode 3 Type 2 pour Wallbox et bornes publiques	○	○	-	○
Chargeur Caméléon™ adaptatif mono-triphasé jusqu'à 22 kWh	●	●	-	●

● = Série ; ○ = option ; - = non disponible. * Cuir d'origine bovine. Matériaux utilisés. Tout siège étant désigné en cuir dans le présent document est composé pour partie de cuir véritable et pour partie de textile enduit. Les pommeaux de levier de vitesse et volants étant désignés en cuir sont en croûte de cuir. Pour toute précision concernant les matériaux utilisés, vous pouvez contacter votre conseiller commercial.



Rechargez Nouvelle TWINGO Electric chez vous

La recharge à domicile d'un véhicule électrique nécessite l'installation d'un matériel dédié par un professionnel qualifié pour garantir la conformité et la sécurité de la recharge. Plusieurs possibilités s'offrent à vous, à vous de choisir celle qui correspond à vos besoins.

1. La recharge de Nouvelle TWINGO Electric peut se faire en branchant le câble Flexi Charger sur une prise dédiée et sécurisée de type Green'Up™. Elle permet une recharge complète en 8 heures 30⁽¹⁾ environ. Elle doit être installée par un professionnel.

Le câble Flexi Charger permet aussi d'effectuer une recharge d'appoint sur une prise domestique standard⁽²⁾ conforme aux normes et règlements en vigueur, lorsque vous avez besoin de prolonger votre autonomie et qu'aucune borne de recharge publique n'est disponible. Par exemple, quand vous êtes chez des amis, vous pourrez récupérer environ 40 km d'autonomie en 3 heures environ.

2. Pour une recharge plus rapide, nous vous conseillons la Wallbox 7,4kW, qui permet une recharge complète en 4 heures. Elle doit être posée par un installateur agréé. La Wallbox existe aussi en version étanche pour être installée à l'extérieur.



Rechargez Nouvelle TWINGO Electric sur des bornes à l'extérieur

3. Le réseau Renault compte déjà près de 400 lieux de recharge ; il est possible d'y réaliser des charges accélérées jusqu'à 22 kW, pour récupérer jusqu'à 80 km d'autonomie en 30 min (voir modalités en concession). Par ailleurs, les bornes de recharge se déploient progressivement partout : sur les parkings des centres commerciaux, dans les parcs de stationnement, les stations-services, les parkings d'entreprise, et bien sûr dans les rues de nos villes.

Retrouvez la localisation de l'ensemble des bornes sur votre système multimédia EASY LINK, l'application MY Renault ou le site renault.fr

(1) Selon batterie et équipement de recharge. (2) La recharge d'appoint au moyen du câble Flexi Charger raccordé sur une prise standard dépend de la qualité et de la conformité de l'installation électrique. Faites vérifier cette dernière par un professionnel qualifié.

Motorisations

	R80
Type de carburant	Électrique
Protocole d'homologation	WLTP ⁽¹⁾
Puissance administrative	3

Moteurs

Technologie moteur électrique	Synchrone à rotor bobiné
Stop & Start et récupération d'énergie au freinage	3 niveaux de récupération d'énergie

BATTERIE

Capacité utile (kWh)	22
Technologie	Lithium-ion
Tension totale (volts)	400
Nombre de modules / cellules	8/96
Poids de la batterie (kg)	165

AUTONOMIE ET CONSOMMATION

Autonomie homologuée en cycle mixte (km)	190
Autonomie homologuée en cycle urbain (km)	270
Taille des roues de la version homologuée ⁽²⁾	15"
Moyenne autonomie réelle été/hiver (km)	180/110
Consommation homologuée en cycle mixte (Wh/km)	160 (en cours d'homologation)

TEMPS DE CHARGE⁽³⁾

Chargeur embarqué	Adaptatif mono-triphasé AC (de 2 kW à 22 kW)
Prise domestique 2,3 kW (monophasé 10 A) (0-100%)	15 heures
Prise Green'Up/Wallbox 3,7 kW (monophasé 16 A) (0-100%)	8 heures et 30 minutes
Wallbox 7,4 kW (monophasée 32 A) (0-100%)	4 heures
Borne 11 kW (triphasée 16 A) (0-80%)	2 heures et 10 minutes
Borne 22 kW (triphasée 32 A) (0-80%)	1 heure

BOÎTE DE VITESSES

Type de boîte de vitesses	Boîte de vitesses avec réducteur à un seul rapport
Nombre de rapports	1

PERFORMANCES

Vitesse maxi (km/h)	135
Reprise : 0-50 km/h – 0-100 km/h – 80-120 km/h (s)	4,2 – 12,9 – 11, 5
SCx	0,68

DIRECTION

Type de direction	Direction assistée électrique
Diamètre de braquage entre trottoirs (m) mesure officielle	8,6
Nombre de tours de volant entre butées	3,93

FREINAGE

Avant : disque ventilé Ø (mm)	Disques ventilés 260
Arrière : disque plein Ø (mm)	Tambours 9"
Système d'assistance au freinage d'urgence	Oui
Système de contrôle de stabilité - ESC	Oui

	R80	
ROUES ET PNEUMATIQUES		
Jantes disponibles ⁽²⁾	15"	16"
Type de pneus	Nexen N'blue HD Plus, Michelin Primacy 4	Michelin Primacy 4
Dimensions des pneus	AV 165/65 R15 (81T) AR 185/60 R15 (84T)	AV 185/50 R16 (81H) AR 205/45 R16 (83H)

MASSES (kg)

Masse à vide max (MVODM)	1 168
Masse à vide min (MVODM)	1 111
Charge utile (CU) ⁽⁴⁾ min/max	350/416
Masse maximale autorisée en charge (MMAC)	1 518
Masse totale roulante autorisée (MTR)	1 518
Charge max sur toit (kg)	60

(1) WLTP (Worldwide harmonized Light vehicles Test Procedures) : ce nouveau protocole permet d'obtenir des résultats beaucoup plus proches de ceux constatés lors des trajets quotidiens réalisés que le protocole NEDC. En homologation WLTP, la valeur donnée correspond à la version du véhicule qui a obtenu la valeur la plus optimale. (2) La taille des jantes peut impacter l'autonomie du véhicule. (3) Le temps de recharge et l'autonomie récupérée dépendent de la température, de l'usure de la batterie, de la puissance délivrée par la borne, de votre type de conduite et de votre niveau de charge. (4) La charge utile (CU) indiquée est à niveau d'équipement minimum.



CARLAB Roue libre

SCe 65	
Carburant	Essence sans plomb (E10)
Puissance maxi kW (ch) / régime de (tr/min)	48 (65) à 5300
Couple maximal (Nm) / régime de (tr/min)	95 à 4000
Boîte de vitesse	Manuelle - 5 rapports
Type de moteur	Atmosphérique - Injection indirectes multipoints
Cylindrée (cm ³)	998
Nombre de cylindre/de soupapes	3 / 12
Technologies ECO	Stop & Start et récupération d'énergie au freinage
Puissance	4

CHASSIS ET DIRECTION

Direction -Diamètre de braquage entre trottoirs	8,75
Suspension avant	Pseudo McPherson à bras triangulé
Suspension arrière	Essieu de Dion avec ressort et amortisseur

PERFORMANCES

Vitesse maxi (km/h)	158
0-100 km/h (s)	15,1
1000 m D.A.	37,2
Accélération : 80km/h -120km	4 ^{ème} : 15,9 / 5 ^{ème} : 23,3

CONSOUMATIONS ET EMISSIONS*

Protocole d'homologation	WLTP
Capacité du réservoir carburant (l)	35
CO ₂ cycle mixte	116 - 118
Consommation en cycle mixte	5,1 / 5,2

VOLUMES ET MASSES

Masse à vide en ordre de marche (MVODM)	909 / 975
Masse maximum autorisée en (MMAC)	1300 / 1335
Masse totale roulante (MTR)	1300 / 1335

* La consommation de carburant, comme l'émission de CO₂, est homologuée conformément à une méthode standard et réglementaire. Identique pour tous les constructeurs, elle permet de comparer les véhicules entre eux. La consommation en usage réel dépend des conditions d'usage du véhicule, des équipements et du style de conduite du conducteur. Pour optimiser la consommation, se référer aux conseils consultables sur www.renault.fr







Accessoirisez TWINGO à votre gré pour gagner en style et en praticité.

1. **Pack Protection carrosserie** : protégez efficacement la carrosserie de TWINGO contre les petits impacts, les éraflures ou encore les frottements répétés.

2. **Chargeur smartphone à induction** : rechargez votre smartphone par simple contact sur le socle de charge situé dans le vide poche central.

3. **Accoudoir avant** : idéal pour gagner en confort lors de la conduite, tout en offrant un espace de rangement supplémentaire.

4. **Pack de portage arrière QuickFix** : alternative à l'attelage, il permet de fixer un porte-vélos sur votre citadine.



« De la création dans nos studios de design jusqu'à la distribution via notre réseau, en passant par la fabrication, c'est la recherche de la qualité qui nous guide. »

Laurens van den Acker - Directeur Design Industriel - Groupe Renault



Un modèle d'agilité

Parce que bien circuler en ville relève parfois de l'exploit, Renault n'a cessé d'apporter des solutions pour vous simplifier la vie et la conduite. Agile et maniable, TWINGO l'est assurément. L'implantation du moteur à l'arrière lui permet de bénéficier du meilleur rayon de braquage dans sa catégorie. Son empattement large, sa direction assistée à assistance variable, et sa boîte automatique à double embrayage EDC (proposée en option) complètent ses atouts en la matière pour une manœuvrabilité sans égale.



Une fiabilité éprouvée et une sécurité maximale

Cette petite citadine a tout d'une grande! TWINGO a été soumise tout au long de son élaboration aux plus redoutables tests de robustesse, simulés dans des conditions extrêmes, pour vous garantir une fiabilité à toute épreuve et une vie à bord des plus sereines. Caméra de recul avec radar de parking arrière, alerte de franchissement de ligne, système de surveillance des pneus, régulateur/limiteur de vitesse... toutes ces fonctionnalités d'aide à la conduite témoignent de la volonté de Renault d'offrir le meilleur en matière de sécurité.



Un design bien pensé

Subtil dosage de savoir-faire et de passion, de rigueur et d'harmonie, TWINGO témoigne de la volonté d'excellence qui anime la Marque sur l'ensemble de sa gamme. Son nouveau design se revêt avec élégance de matériaux haut de gamme, et révèle des finitions soignées avec le sens du détail et de la fonctionnalité. Signes distinctifs : les nouvelles ouvertures de capot et de coffre, l'ergonomie du nouveau rangement central, la modernité et l'intuitivité de la technologie embarquée.

Des véhicules conçus pour durer

TWINGO dispose d'aptitudes en ville rigoureusement éprouvées.

En plus du banc d'essai, le véhicule a fait l'objet d'une batterie de tests complémentaires pour évaluer sa robustesse : températures extrêmes de -25°C à +40°C, altitude jusqu'à 2 500 m, 400 000 km de roulage sur bancs reproduisant vos conditions de circulation habituelles et jusqu'à 150 000 km sur piste, tests d'étanchéité, de corrosion ou encore de vieillissement.

Mériter chaque jour davantage votre confiance c'est aussi effectuer, avant sa sortie d'usine, plus de 1 400 points de contrôle qualité.

Notre objectif : être assuré que vous prendrez le volant de votre TWINGO en toute sérénité pour vous accompagner au quotidien et de longues années durant.

Renault à vos côtés

Nous sommes toujours là à vos côtés pour vous faciliter la vie et vous faire gagner du temps dans l'entretien de votre Renault : devis et rendez-vous en ligne, forfaits, contrats d'entretien, assurances et assistance, programme personnalisé MY Renault... profitez de nos solutions simples, rapides et adaptées à vos besoins.

Vos premiers pas

Trouvez toutes les informations dont vous avez besoin :

- sur nos sites Internet, offres produits/services/financements, rendez-vous essai...
- dans notre réseau, rencontres avec nos équipes commerciales et techniques.

Renault Service, 100% couvert

Prévoyez l'imprévu, grâce à nos extensions de garantie, assurances et assistance Renault qui veillent sur vous à tout moment.

MY Renault, partenaire au quotidien

Profitez d'un espace personnalisé en ligne avec conseils, offres, avantages exclusifs, rappel du programme d'entretien, prochains rendez-vous...

Renault Service, entretien zéro souci

Nos forfaits ou nos contrats d'entretien Renault Service vous font bénéficier d'une offre tout compris calquée sur vos besoins.

Accessoires, votre Renault sur mesure

Trouvez dans notre gamme d'accessoires tout ce qu'il faut pour rendre votre véhicule encore plus attractif, plus pratique, plus confortable et plus personnalisé.








Prolongez l'expérience Renault Twingo
sur www.renault.fr

Tout a été fait pour que le contenu de la présente publication soit exact et à jour à la date d'impression. Ce document a été réalisé à partir de préséries ou de prototypes. Dans le cadre de sa politique d'amélioration continue des produits, Renault se réserve le droit, à tout moment, d'apporter des modifications aux spécifications et aux véhicules et accessoires décrits et représentés. Ces modifications sont notifiées aux concessionnaires Renault dans les meilleurs délais. Selon les pays de commercialisation, les versions peuvent différer, certains équipements peuvent ne pas être disponibles (de série, en option ou en accessoire). Veuillez consulter votre concessionnaire local pour recevoir les informations les plus récentes. En raison des limites des techniques d'impression, les couleurs reproduites dans le présent document peuvent légèrement différer des couleurs réelles de la peinture ou des matières de garniture intérieure. Tous droits réservés. La reproduction sous quelque forme ou par quelque moyen que ce soit de tout ou partie de la présente publication est interdite sans l'autorisation écrite préalable de Renault.

Prodigious - Crédits photo: J. Ludes, Bandits, Additive, Maground, D. Hill, Wanda, A. Bernier, © Renault Design © Renault Marketing 3D-Commerce - Printed in EC - X07PH2BR21F01 - Janvier 2021.
Renault s.a.s. Société par actions simplifiée au capital de 533 941 113,00 € / 13-15 quai Le Gallo - 92100 Boulogne-Billancourt Cedex - R.C.S. Nanterre B 780 129 987 / tél.: 0806 00 20 20.

Renault recommande 

   renault.com