



梅赛德斯-AMG C 43 4MATIC
梅赛德斯-AMG C 43 4MATIC 轿跑车

AMG



生势，不凡

梅赛德斯-AMG C 43 4MATIC

梅赛德斯-AMG C 43 4MATIC 轿跑车

生而强悍，势无可敌。AMG倾力调校的3.0L V6双涡轮增压发动机，优化的加速，激发无尽探索热情；AMG全新匹配的9速自动变速箱，精准换挡，一气呵成；AMG运动型全时四轮驱动系统，以强悍抓地实力纵横都市；AMG运动型排气系统，壮阔心声，响彻全城。

目录

- 01 AMG C 43 4MATIC
- 03 AMG C 43 4MATIC 轿跑车
- 05 有品者，心自悦
- 07 车型亮点
- 09 车型价格
- 10 配置
- 13 车漆
- 14 内饰
- 15 轮毂
- 16 车型尺寸



梅赛德斯-AMG C 43 4MATIC

当速度升腾，气势也随之迸发。独特的AMG车身风格组件结合AMG夜色组件，共同赋予车辆富有视觉冲击力的外观，动感气息一览无遗。AMG行驶控制（AMG RIDE CONTROL）运动型悬挂，带来可以随心切换的丰富驾驶模式，让您尽享驭风而驰的乐趣。创新的预防性安全系统（PRE-SAFE®），以智能科技让旅途倍添安心。梅赛德斯-AMG C 43 4MATIC，生而强悍，势无可敌。

梅赛德斯-AMG C 43 4MATIC 轿跑车

凌厉气势，瞬间震慑心扉。别具一格的AMG车身风格组件，整合诸多运动型设计元素，将动感气质展露无遗。放眼内饰，细节之处考究的布局，无一不流露出强烈的AMG运动气息，并将舒适性与运动性浑然相融。V6双涡轮增压发动机强劲灵动，以AMG工程师专业技术调校，成就您的激情驾驭体验。

梅赛德斯-AMG C 43 4MATIC 轿跑车，生而强悍，势无可敌。





有品者，心自悦

入境，即坐享非凡。卓而不群的动感气质，蔓延在内饰各处设计之中。每一个细节的精湛与豪华，都令驾乘者流连不已，入席即悦然其中。10.25英寸中央触摸显示屏，以清晰大视野与便捷操控，为您带来灵动无拘的互联体验。平视显示系统，将风挡玻璃演变成数字式驾驶室，让您全然沉浸于心无旁骛的驾驭。激动人心的飞驰渴望，就在您手握方向盘的那一刻，瞬间引燃。

车型亮点



V6双涡轮增压发动机

专为性能而生，释放每一滴燃油的潜能，经过调校的发动机控制系统与响应灵敏的涡轮增压器完美结合，令每一次加速都乐趣十足。



AMG行驶控制 (AMG RIDE CONTROL) 高性能悬挂

该空气悬挂系统采用运动型弹簧/减震器设置，具有连续可调减震功能，可带来无与伦比的驾驶动力性和出色的驾乘舒适性。



AMG高性能排气系统, 可变声级

不同的驾驶模式产生不一样的声浪特征，无论是轰鸣咆哮还是低声沉吟，发动机声浪让AMG的驾驶体验更为丰富有趣。



夜色组件

高光黑色设计的精选外观元素搭配漆面颜色，营造出强烈的视觉对比或流畅的色彩过渡效果，彰显出车辆的动感身姿与鲜明个性。



AMG高性能方向盘

3辐式运动型多功能方向盘采用黑色Nappa真皮包裹，带来舒适握感，底部扁平化处理让运动气息进一步提升，尽显精致与品位。



AMG高性能座椅

AMG C 43系列车型采用了一体式运动座椅设计，带来出色的包裹感受和侧面支撑。同时，座椅也很好的兼顾了日常驾驶的舒适性。

车型亮点



全数字仪表盘显示屏

12.3英寸的显示屏能够提供清晰、锐利的图像，可任选“经典”、“前卫”和“动感”三种显示风格，将各种重要信息一览而尽。



全景式滑动天窗

大尺寸滑动天窗赋予内饰轻盈、独特的气质。无论是打开还是关闭，都能给予您自由的愉悦感，让您畅享明亮的车内环境。



10.25英寸中央显示屏

这款媒体显示屏采用1920x720像素的高分辨率，具有出色的图像质量，使所有信息娱乐内容均能获得清晰、锐利的显示效果。



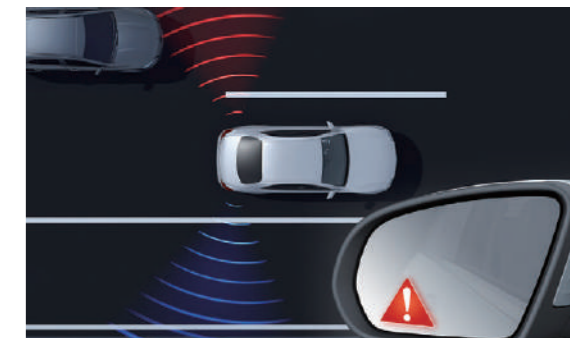
Burmester®环绕立体音响系统

该系统可为车内乘员带来出色的环绕立体声享受。您还可以根据个人喜好和音乐类型自行调节音色，尽享堪比音乐厅的美妙音质。



不带控制器的触摸板

通过触摸板，您可以像使用智能手机那样控制多媒体系统的显示内容。仅需使用多指手势，即可轻松切换或放大相关内容。



盲点辅助系统

系统可监测车辆的盲点区域，并在探测到危险时发出视觉和声音警告，不仅是驾驶过程中，在关闭点火开关后三分钟内仍可运行。

车型价格

车型	梅赛德斯-AMG C 43 4MATIC	梅赛德斯-AMG C 43 4MATIC 轿跑车
额定功率 (千瓦/马力/转每分)	287/390/5500-6100	287/390/5500-6100
额定扭矩 (牛顿米/转每分)	520/2500-5000	520/2500-5000
气缸数/总排量 (毫升)	V6/2996	V6/2996
燃油综合消耗量 (升/100公里)	10.0	10.0
0-100公里/小时加速用时 (秒)	4.7	4.7
最高车速, 近似值 (公里/小时)	250	250
前轮胎尺寸	225/40 R19	225/40 R19
后轮胎尺寸	255/35 R19	255/35 R19
车长/车宽/车高 (毫米)	4704/1810/1434	4698/1810/1409
厂商建议零售价格 (人民币)	573,800	634,800

配置

操控与智能	梅赛德斯-AMG C 43 4MATIC	梅赛德斯-AMG C 43 4MATIC 轿跑车
AMG SPEEDSHIFT TCT 9G变速箱	●	●
动态操控选择 (DYNAMIC SELECT)	●	●
AMG高性能排气系统, 可变声级	●	●
AMG行驶控制 (AMG RIDE CONTROL) 高性能悬挂	●	●
定速巡航控制	●	●
无钥匙启动 (KEYLESS-GO)	●	●
无钥匙进入舒适组件 (KEYLESS-GO) ¹	○	●
不带控制器的触摸板	●	●
Mercedes me互联, 包括车辆控制、车辆设定、旅程咨询、实时路况信息以及梅赛德斯-奔驰紧急呼叫系统等服务	●	●
Burmester®环绕立体音响系统	●	●
智能手机互联系统	●	●
梅赛德斯智控系统	●	●
导航与贴心互联组件	-	●
导航服务	●	●
导航地图	-	●
导航地图预留系统	●	●

¹如选配需额外支付3,600元

● 标准配备

○ 选装配备

- 未配备



敬请扫描二维码, 了解金融政策及更多详情

配置

安全	梅赛德斯-AMG C 43 4MATIC	梅赛德斯-AMG C 43 4MATIC 轿跑车
盲点辅助系统	-	●
带驻车定位系统 (PARKTRONIC) 的智能泊车	●	●
带倒车影像的智能泊车	●	-
带360° 摄像头的智能泊车 ¹	○	●
平视显示 ²	○	○
轮胎压力监测系统	●	●
预防性安全系统	●	●
驾驶辅助组件 ³	○	○
主动式制动辅助系统(Active Brake Assist)	●	●
后排座椅安全组件 ⁴	○	○
安全带递送器 ⁵	-	○

外部	梅赛德斯-AMG C 43 4MATIC	梅赛德斯-AMG C 43 4MATIC 轿跑车
AMG风格组件	●	●
AMG扰流板	●	●
AMG外观组件	●	●
夜色组件	●	●
全景式滑动天窗	●	●
后视镜组件, 包括电动可折叠外部后视镜、可自动防眩目的内部后视镜和驾驶员侧外部后视镜	●	●
带雨量传感器的风挡玻璃雨刮器	●	●
远程几何多光束LED大灯	●	●
自适应远光灯辅助系统增强版	●	●
高光白色车钥匙, 带哑光镀铬装饰性镶边 ⁶	○	○

¹如选配需额外支付6,600元 ³如选配需额外支付14,300元 ⁵如选配需额外支付3,100元
²如选配需额外支付13,900元 ⁴如选配需额外支付4,800元 ⁶如选配需额外支付1,400元
 ● 标准配备 ○ 选装配备 - 未配备

配置

内部	梅赛德斯-AMG C 43 4MATIC	梅赛德斯-AMG C 43 4MATIC 轿跑车
AMG高性能座椅 ¹	○	○
AMG内饰组件	●	●
AMG脚垫	●	●
Nappa皮饰AMG高性能方向盘	●	●
10.25英寸中央显示屏	●	●
全数字仪表盘显示屏	●	●
自动空调 (THERMATIC)	●	●
车内空气调节组件 ²	○	○
可加热前排座椅	●	●
带记忆功能的可电动调节驾驶员座椅和前排乘客座椅	●	●
前排空调座椅 ³	○	○
环境氛围照明系统	●	●
车内照明组件	●	●

精选定制	梅赛德斯-AMG C 43 4MATIC	梅赛德斯-AMG C 43 4MATIC 轿跑车
智享套装	+14,900元	+16,900元
前排空调座椅	✓	✓
皮革内饰	✓	✓
智尚套装	+25,600元	+25,600元
AMG高性能座椅	✓	✓
AMG碳纤维/带纵纹的轻质铝饰件	✓	✓
48.3厘米(19英寸) AMG多辐轻合金车轮	✓	✓

¹包含在智尚套装内, 详情参考“梅赛德斯-奔驰精选定制” ³包含在智享套装内, 详情参考“梅赛德斯-奔驰精选定制”
²如选配需额外支付4,700元
 ● 标准配备 ○ 选装配备 - 未配备

车漆

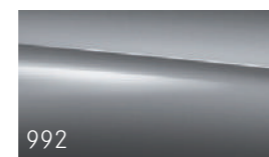
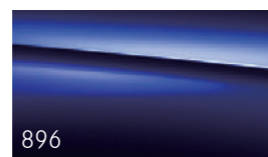
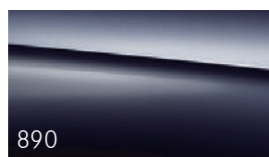
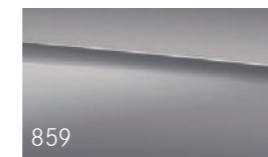
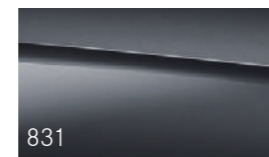
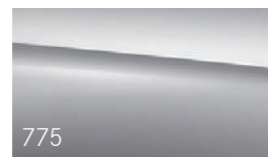
非金属漆面

040² 黑色
149^{1/2} 北极白色



金属漆面

197^{1/2} 曜岩黑色
775^{1/2} 钛银色
831^{1/2} 石墨灰色
859^{1/2} 皓沙银色
890² 水硅矾钙石蓝色
896^{1/2} 宝石蓝色
992^{1/2} 月光石灰色



designo 漆面

799³ designo 钻石白 (亮色)
996⁴ designo 锆石英红色金属漆



¹标准配备于梅赛德斯-AMG C 43 4MATIC

²标准配备于梅赛德斯-AMG C 43 4MATIC 轿跑车

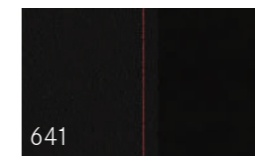
³如选配需额外支付10,000元

⁴如选配需额外支付5,100元

内饰

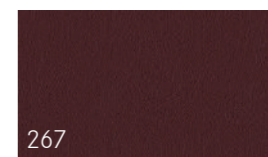
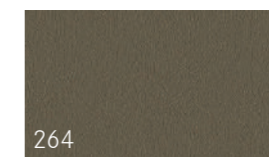
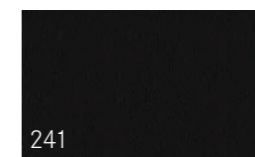
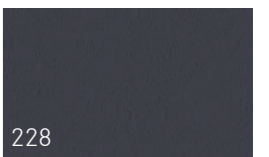
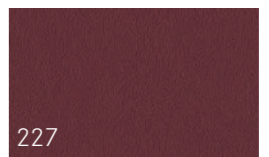
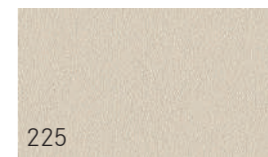
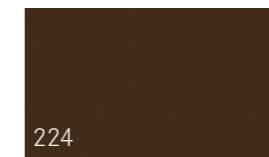
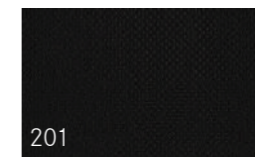
ARTICO皮革/DINAMICA微纤维, AMG

641 黑色



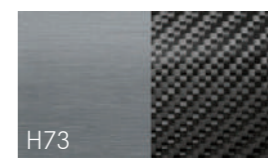
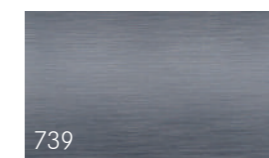
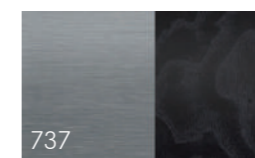
皮革

201^{1/2} 黑色
224¹ 马鞍棕色/黑色
225¹ 瓷器黄色/黑色
227¹ 蔓莓红色/黑色
228¹ 岩浆灰色/黑色
241^{1/2} 黑色/带红色对比色缝线
264² 马鞍棕色/黑色
267² 蔓莓红色/黑色



饰件

737³ 开孔型黑色岑木/带纵纹的轻质铝质饰件
739 带纵纹的轻质铝饰件
H73⁴ AMG碳纤维/带纵纹的轻质铝饰件



¹选装配备于梅赛德斯-AMG C 43 4MATIC 轿跑车, 包含在智享套装内, 详情参考“梅赛德斯-奔驰精选定制”

²选装配备于梅赛德斯-AMG C 43 4MATIC, 包含在智享套装内, 详情参考“梅赛德斯-奔驰精选定制”

³选装配备于梅赛德斯-AMG C 43 4MATIC需额外支付4,100元, 选装配备于梅赛德斯-AMG C 43 4MATIC 轿跑车需额外支付4,800元

⁴包含在智尚套装内, 详情参考“梅赛德斯-奔驰精选定制”

*由于印刷原因, 颜色可能与实物略有不同。

轮毂

标准配备

RSV 48.3厘米 (19英寸) AMG双5辐轻合金车轮, 采用空气动力学优化设计, 喷涂高光黑色漆, 带高光面饰



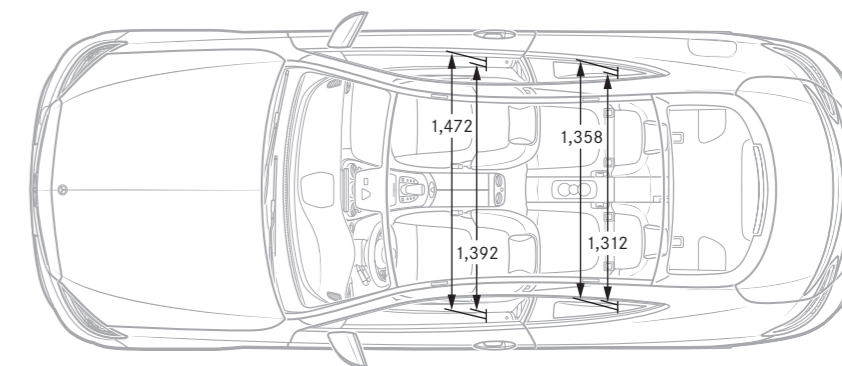
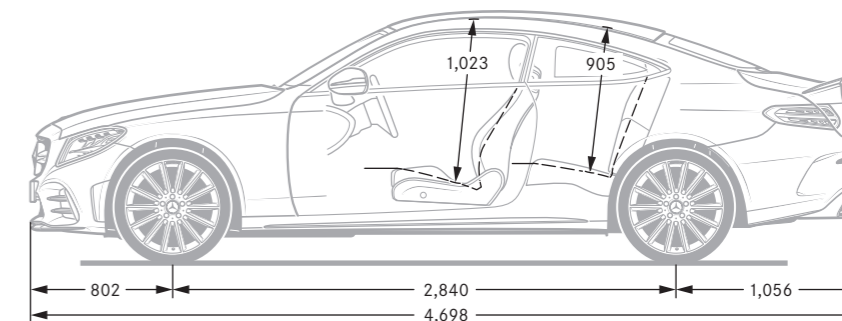
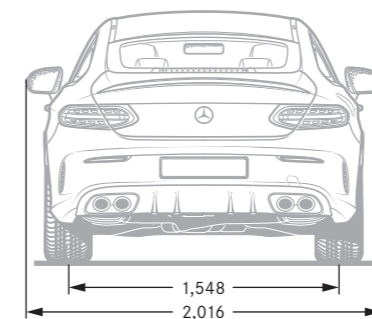
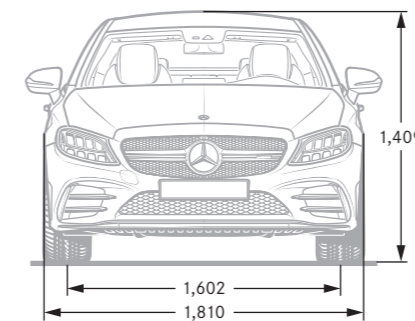
选装配备

RVD¹ 48.3厘米 (19英寸) AMG多辐轻合金车轮, 喷涂哑光黑色漆, 带高光轮辋凸缘

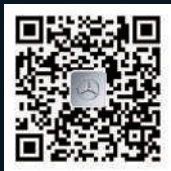


¹包含在智尚套装内, 详情参考“梅赛德斯-奔驰精选定制”

车型尺寸



*所有测量值均以“毫米”为单位。所示尺寸为平均值, 适用于空载的标准车型。尺寸图仅作为数据参考, 车型外观配置以实际销售车辆为准。



敬请关注
梅赛德斯-奔驰官方微信

本手册印刷于2021年5月,当您阅读时产品信息可能已经发生变更。
产品(含具体配置、相关细节等)以经销商展示、销售的适用于中国大陆的具体车型及产品为准。
本产品手册中提及的所有价格(包括整车、配件、金融产品等)均为厂商建议零售价格。
厂商建议零售价格仅为建议,不具有任何约束力。
具体的零售交易价格、产品配置及交易细节请与相关授权经销商协商确定。
更多详情,敬请莅临梅赛德斯-奔驰当地授权经销商,或致电400-818-1188。

www.amg-china.com