

# 高端大7座全境SUV 雪佛兰开拓者 人生下一回合 继续大步开拓



如何开拓自己的人生

CHEVROLET BLAZER 雪佛兰开拓者

梦·创未来 FIND NEW ROADS



Discovery



## Chevrolet Blazer历史

1935年,世界上第一部具有独立前悬挂系统的车型-雪佛兰Suburban的诞生,开启了SUV元年。



第一代1969年-1972年



第二代1973年-1991年



第三代1992年-1994年



第四代1995年-2005年

### 第五代

历史上,Blazer创造无数辉煌成绩。1980年代至今,Blazer共计在全球售出400多万辆。1995年以来,Blazer一举包揽了全美28个奖项,奠定了其在雪佛兰乃至整个通用汽车的产品地位。

2019年,Blazer以全新的中型SUV形象回归北美市场,以最大胆、最进步的方式表达雪佛兰跨界设计主题。

2020年,高端大7座全境SUV雪佛兰开拓者登陆中国。

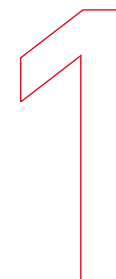


“ 人生之路,纵然充满挑战,  
全力开拓,才能创造辉煌。

我们以勇气,在荆棘中开辟一条前路;  
我们以创新,在规则中突破新的格局;  
我们以热爱,在现实中点燃人生梦想;  
我们以实力,在较量中征服各种对手;  
我们以毅力,在成就中不忘继续前行。  
我们不畏险难,全力迎接下一场挑战。

高端大7座全境SUV 雪佛兰开拓者  
人生下一回合 继续大步开拓 ”





## 将磅礴气势 开拓成威猛气场

传承85年雪佛兰SUV DNA, 延续概念车FNR-CarryAll的设计理念, 完美结合“高性能+全功能”二元设计内涵。棱角分明的力量感, 磅礴宏大的气势感, 将美式SUV的气场展现得淋漓尽致, 充分展现雪佛兰SUV家族的未来设计趋势。







## 将犀利动感 开拓成过目难忘

造型独特的X型雷霆前脸,采用雪佛兰家族式双格栅设计,硕大的熏黑蜂窝状中网,营造强烈的运动感。钨银镀铬装饰条与日行灯相连,大幅增加视觉宽度,更有RS专属套件。



## 超大全景天窗及熏黑铝合金行李架

超1m<sup>2</sup>全景天窗,令视野无限开阔。行李架不仅满足实用性,更延伸车身的视觉效果。



## 21吋六幅Y型熏黑轮毂

超大尺寸,凸显霸气的越野风范。熏黑亮面工艺处理,极具档次感。



## 星辉分体式LED头灯组

分体式设计具有强烈识别度,包含全自动LED头灯和LED日行灯,保证行车安全。



## 双Y型LED尾灯

在视觉上提升车身宽度,让夜间行车更醒目安全。





10吋悬浮式中控屏幕

高清屏幕和流畅触感带来绝佳操作体验, 钨银边框的悬浮中控屏幕, 勾勒出精致感。



运动排挡杆配RS专属耀红徽标

RS专属耀红徽标, 瞬间点燃运动激情。



双炮筒运动仪表盘带8吋全彩数字仪表

钨银镀铬饰条勾勒造型, 大幅提升质感。一体化设计搭配超大液晶显示屏, 营造科技氛围。



耀红涡轮旋控一体式空调出风口

源自Camaro经典的设计元素, 渲染出强烈的运动气息。



### 将精致细节 开拓成非凡质感

沿袭经典飞翼式双座舱设计, 融入Camaro跑车内饰灵感, 是雪佛兰SUV内饰设计的创新力作。采用全球甄选的精湛材质, 全面提升内饰的档次感与品质感。





2

## 将宽阔空间 开拓成无尽可能

雪佛兰开拓者拥有长达4999mm的车身长度和2863mm的超长轴距,带来宽绰的内部乘坐空间。2+3+2大7座匠心布局设计,兼顾每一排乘客的需求。全车拥有多达37处储物空间,便捷储物触手可及。超大的储物容量和灵活多变的座椅翻折、后备箱储物形式,满足你所有的出行需求。





### 乘坐空间

- 2+3+2座椅布局
- 豪华真皮座椅
- 第三排Easy entry便捷进入功能(二排座椅可同时进行前后和倾斜操作)



### 座椅翻折

- 多种座椅翻折模式
- 二/三排座椅一键电动翻折





### 将灵活多变 开拓成轻松出发

超大的后备箱空间,当7座车型二三排均放倒时,容积可达惊人的1970L。多种折叠放倒方式,创造出灵活多变的空间和摆放可能。即使是烧烤架、山地车等大型设备也能轻松容纳,甚至一次小型搬家都能easy go。

双层后备箱储物盒



三排扶手杯托



中央扶手前端储物盒



二排中央储物抽屉



电动手套箱



门板雨伞槽



副驾驶地图袋



3

### 将跌宕崎岖 开拓成纵横千里

雪佛兰开拓者搭载强悍的2.0T+9AT动力系统,强劲高效。源自通用汽车全球中大型豪华平台的底盘架构,提供优异的驾控稳定性和卓越的征服全路况的越野能力,让你快意驰骋,尽情纵横。

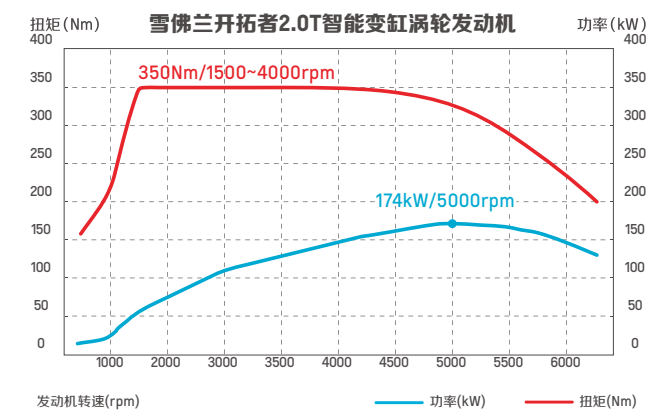






## 第八代Ecotec 2.0T智能变缸涡轮增压发动机

最大额定功率174kW/5000rpm,最大扭矩350Nm/1500~4000rpm,百公里加速达到9秒。  
百公里综合油耗低至7.4L(两驱)/7.8L(四驱),满足严苛的国六b标准。



## 9速HYDRAMATIC®手自一体变速箱

9速HYDRAMATIC®手自一体变速箱包含60余项专利技术,拥有更宽的速比范围和更细的挡位分布,95km/h以内便可切入9档,带来更平顺的动力体验和更高效的燃油经济性。





### Twin-Clutch智能四驱系统

后桥两侧离合器独立控制扭矩,主动控制前后桥的扭力分配,同时实现左右后轮扭矩在100:0-0:100连续分配,以稳定操控覆盖每一个弯道驾驶。后轴输出扭矩可达3000Nm,更高的扭矩输出带来更强悍的全路况驾驶能力。



### HDC陡坡缓降

在车速低于30km/h,且位于坡度大于16.5°的下坡道上,驾驶者可按下HDC按钮激活该功能。HDC陡坡缓降功能会对车辆进行制动,无需踩油门和刹车,使车辆保持恒定的车速下坡。



### 五连杆后独立悬挂

越级配备,具备优秀的操控性,有效提升整车舒适性和NVH性能。



### All-road全路况驾驶模式

 Normal(FWD)舒适

 Off-road越野

 AWD四轮

 Sporty运动



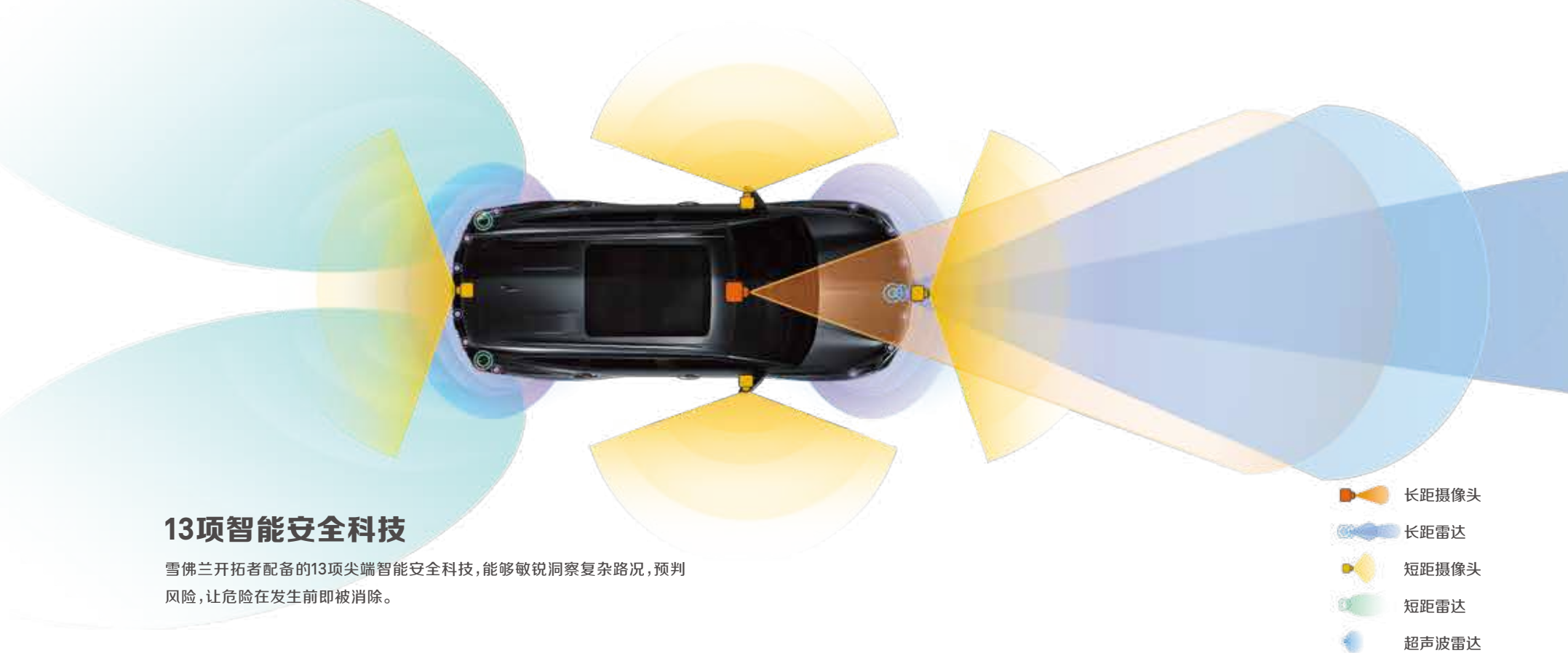
4

### 将未知风险 开拓成沿途风景

传承雪佛兰85年信赖口碑，雪佛兰开拓者将安全诠释出新境界。高强度车身架构，时刻保护驾乘安全。主被动安全相结合，全方位安全守护。13项智能安全科技，敏锐洞察复杂路况，预判并提前消灭风险，让一路上只有风景，没有风险。







360度高清全景影像(带行车记录仪功能)



ACC全速自适应巡航系统



APA+自动泊车辅助系统



FDI前车距离提示



FCA前方碰撞预警+AEB碰撞缓解制动



LKA车道保持辅助+LDW车道偏离预警



PCM行人碰撞预警+AEB碰撞缓解制动



AHBA自适应远光辅助



SBZA侧盲区报警+LCA车道变更辅助



RCTA后方通过交通警报





- 热成型钢
- 超高强度钢
- 先进高强度钢
- 低合金高强度钢
- 高强度钢

## 强悍的被动安全

高强度钢和超高强度钢合力打造的坚固车身,辅以精湛的激光钎焊技艺,在确保车身坚固度的同时,还能提升车体造型的灵活性。时刻为你撑起保护伞,降低意外碰撞时的伤害。

## 全面的主动安全



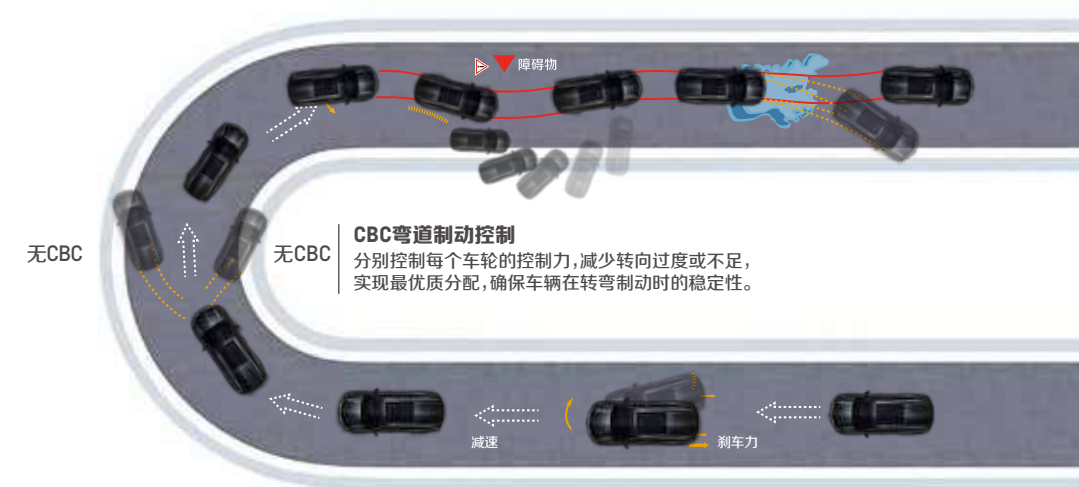
### EHSA增强型上坡辅助

坡道起步辅助在驾车者释放制动踏板时,自动保持停车所需要的制动压力,来防止起步时的后溜现象。

**ROP主动防翻滚保护** 主动减压,防止车辆侧翻  
**ESC电子稳定控制** 可自动向一个或多个车轮施加制动力,修正车辆的过度转向或转向不足。

**TCS牵引力控制** 在易滑的路面上时,车辆在加速时能够避免或减轻车轮打滑,保持行驶安全性。

全系标配21项ESC子功能  
 全面保护驾乘者安全



**CBC弯道制动控制** 分别控制每个车轮的控制力,减少转向过度或不足,实现最优质分配,确保车辆在转弯制动时的稳定性。

**ABS防抱死制动/EBD电子制动力分配/PBA紧急制动辅助** 具有防滑、防抱死等功能,在刹车的时候,防止后轮抱死,防止车辆侧滑甩尾,缩短制动距离。





5

### 将智能科技 开拓成智慧体验

雪佛兰开拓者表现卓越的MyLink+智能车载互联系统,丰富的智能化电子配置,让智能无处不在,为出行生活带来更便利、更人性化的互联体验。





### 全新一代MyLink+智能车载互联系统

- 10吋高清全彩多点触控液晶屏
- 1.5GHz双核处理器
- 16G内存的超强性能
- 720P分辨率的高清观感

### 多种连接方式

- 支持Apple CarPlay
- 支持百度CarLife
- 6个USB接口(含3个Type-C接口)+2个SD卡槽
- 蓝牙连接



全新一代安吉星智能车联系统



丰富热门APP且每年100G车载应用流量终身免费



个性账户



高德离在线混合导航



OTA远程升级





## 座舱听觉管理系统

整车物理降噪技术, 全系标配ANC主动降噪科技, 打造静谧的内舱空间。Bose剧院级高级音响, 带来震撼的听觉享受, 显著提升中大型SUV的豪华质感。

■ 吸收(轻量化高性能吸声材料)

■ 隔绝(高性能阻隔材料)

■ 降低(轻量化高性能阻尼材料)



负离子净化三区独立全自动空调系统



前排及第二排座椅加热/前排座椅通风



电动感应尾门(带徽标投射灯)



集成多项功能的外后视镜(包含电动调节/折叠/加热/记忆/自动防眩目功能)



## 车身颜色



极夜黑  
(RS车型/Redline车型)



星月蓝  
(RS车型/标准车型)



火山红  
(RS车型/标准车型)



冰原白  
(Redline车型/标准车型)



海崖灰  
(Redline车型)



峡谷灰  
(所有车型)

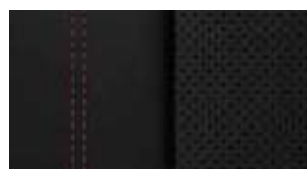
## 内饰颜色



耀红打孔真皮内饰  
(RS车型)



炫红打孔真皮内饰  
(Redline车型)



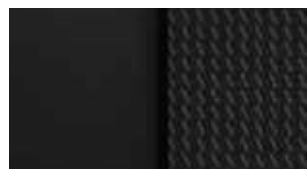
炫红半打孔皮质内饰  
(Redline车型)



曜黑打孔真皮内饰  
(标准车型)



曜黑半打孔皮质内饰  
(标准车型)



曜黑双拼内饰  
(标准车型)

## 轮毂造型



21吋六幅Y型  
熏黑轮毂  
(RS车型)



20吋六幅Y型  
双拼色轮毂  
(RS车型)



20吋曜黑双五幅  
轮毂配炫红标识  
(Redline车型)



20吋铝合金轮毂  
(标准车型)



18吋铝合金轮毂  
(标准车型)

## 附件清单



星辉银登车踏板



炫红发光迎宾踏板



曜黑发光领结

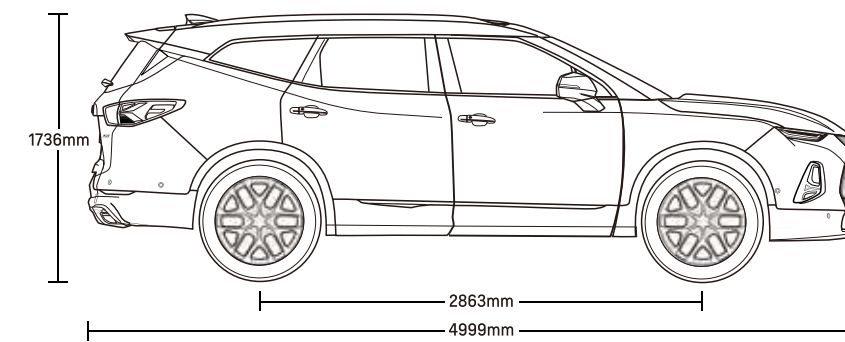
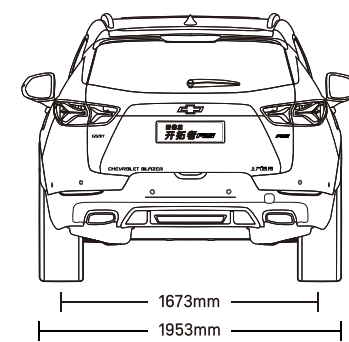
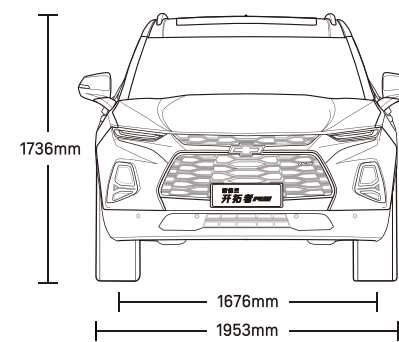


折叠式后备箱遮物帘/全覆盖后备箱垫/  
车顶行李架横梁



全天候定制脚垫

## 三视图





# 雪佛兰开拓者参数配置表

车型名称	650T 9AT 5座 尚版	650T 9AT 7座 型版	650T Redline 9AT 5座 型版	650T 9AT 7座 威版	650T Redline 9AT 7座 堂版	650T RS 9AT 四驱 5座 悍版	650T RS 9AT 四驱 7座 悍版	650T RS 9AT Twin-Clutch四驱 7座 尊版	
<b>车身参数</b>									
长度(mm)	4999								
宽度(mm)	1953								
高度(mm)	1727		1732						
轴距(mm)	2863								
轮距(前/后)(mm)	1687/1683				1676/1673				
整备质量(kg)	1835	1880	1835	1880		1960	2000		
轮胎	18吋铝合金轮毂		20吋曜黑双五辐轮毂 配炫红标识	20吋铝合金轮毂	20吋曜黑双五辐轮毂 配炫红标识	20吋六幅Y型 双拼色轮毂		21吋六幅 熏黑轮毂	
轮胎	米其林 PRIMACY SUV 235/65R18		米其林PRIMACY SUV 235/55R20				米其林 LATITUDE SPORT 3 265/45R21		
备胎	S	S	S	S	S	S	S	S	
油箱容积(L)	73								
行李箱容积(L)	1017-2103(5座)/222-1970(7座)								
<b>动力参数</b>									
发动机	第八代Ecotec 2.0T智能变缸涡轮增压发动机								
排量(ml)	1998								
最大额定功率(kW/rpm)	174/5000								
最大扭矩(Nm/rpm)	350/1500-4000								
变速箱	9速HYDRAMATIC®手自一体变速箱								
驱动形式	前轮驱动				适时四轮驱动			适时四轮驱动 (Twin-Clutch)	
最高车速(km/h)	210								
燃油及排放标准	95号及以上/国VI B								
90km/h等速油耗(L/100km)	6.1						6.5	6.7	
综合工况油耗(L/100km)	7.4						7.8	7.9	
加速性能0-100km/h(s)*	9.0								
底盘悬架(前/后)	前麦弗逊式悬架/后五连杆独立悬架								
制动系统(前/后)	前/后通风盘式								
转向系统	EPS电子随速转向								
多驾模式	舒适/防滑/运动								
All-road 全路况驾驶模式					舒适/四轮/越野/运动				
发动机启停系统(可关闭)	S	S	S	S	S	S	S	S	
<b>外观配备</b>									
星辉分体式LED头灯组	S	S	S	S	S	S	S	S	
-全自动LED大灯									
-LED日间行车灯									
大灯高度调节	S	S	S	S	S	S	S	S	
大灯自动开启(伴我回家功能)	S	S	S	S	S	S	S	S	
双Y型LED尾灯	S	S	S	S	S	S	S	S	
LED高位刹车灯	S	S	S	S	S	S	S	S	
双排气尾管	S	S	S	S	S	S	S	S	
外后视镜电动调节、加热功能、集成转向灯	S	S	S	S	S	S	S	S	
外后视镜电动折叠、自动防眩目	-	-	-	S	S	S	S	S	
外后视镜位置记忆功能	-	-	-	-	-	-	-	S	
主动进气格栅	S	S	S	S	S	S	S	S	
电动天窗	S	-	-	-	-	-	-	-	
双片式电动全景天窗	-	S	S	S	S	S	S	S	
铝合金行李架	S	S	S	S	S	S	S	S	
鲨鱼鳍天线	S	S	S	S	S	S	S	S	
Redline尚·红专属外饰									
-Redline专属熏黑轮毂									
-炫红格栅饰条			S		S				
-Redline尚·红专属铭牌					S				
-曜黑外后视镜炫红标识									
-炫红轮毂炫红标识									
-曜黑风尚行李架					S	S			
RS专属外饰									
-RS专属熏黑轮毂									
-曜黑行李架									
-炫红标识									
-RS曜黑专属铭牌					S	S			
-炬形镀铬双排气尾管									
-熏黑/双拼色轮毂									
-曜黑风尚行李架									
-曜黑运动前后包围									
<b>内饰配备</b>									
双拼内饰	S	-	-	-	-	-	-	-	
半打孔真皮内饰	-	S	S	-	-	-	-	-	

车型名称	650T 9AT 5座 尚版	650T 9AT 7座 型版	650T Redline 9AT 5座 型版	650T 9AT 7座 威版	650T Redline 9AT 7座 堂版	650T RS 9AT 四驱 5座 悍版	650T RS 9AT 四驱 7座 悍版	650T RS 9AT Twin-Clutch四驱 7座 尊版
<b>内饰配备</b>								
打孔真皮内饰	-	-	-	S	S	S	S	S
真皮包裹方向盘及排挡杆	-	-	-	S	S	S	S	S
方向盘加热	-	-	-	-	-	-	-	S
驾驶员座椅6向手动调节	S	-	-	-	-	-	-	-
副驾驶座椅4向手动调节	S	S	S	-	-	-	-	-
驾驶员座椅10向电动调节(含电动记忆)	-	-	S	S	S	S	S	S
副驾驶座椅10向电动调节(含电动记忆)	-	-	-	-	S	S	S	S
第二排座椅可4/6分拆叠、前后滑动、靠背调节	S	S	S	S	S	S	S	S
第三排Easy entry便捷进入功能	-	S	-	S	S	-	S	S
第三排座椅可5/5分拆叠	-	-	-	S	S	-	S	S
二/三排座椅一键电动翻折	-	-	-	-	S	-	S	S
前排座椅加热功能	-	-	-	S	S	S	S	S
第二排座椅加热	-	-	-	-	-	-	-	S
前排座椅通风功能	-	-	-	-	-	-	-	S
驾驶员座椅记忆功能(外后视镜联动记忆)	-	-	-	-	-	-	-	S
前排中央扶手(带储物箱)	S	S	S	S	S	S	S	S
手套箱电动开启	S	S	S	S	S	S	S	S
门板雨伞槽	S	S	S	S	S	S	S	S
前排遮阳板(带化妆镜、LED照明)	S	S	S	S	S	S	S	S
第二排中央扶手(带杯托)	S	S	S	S	S	S	S	S
LED前排与后排阅读灯	S	S	S	S	S	S	S	S
遮阳片内饰氛围灯	-	-	-	S	S	S	S	S
前排储物箱及后备箱12V电源接口	S	S	S	S	S	S	S	S
第二排220V电源接口	-	-	-	-	-	-	-	S
Redline尚·红专属内饰			S					
-方向盘熏黑镀铬								
-炫红运动座椅								
-炫红主题缝线								
RS专属内饰								
-方向盘熏黑镀铬								
-炫红运动座椅								
-炫红主题缝线								
-炫红运动座椅								
-炫红主题缝线								
-炫红运动座椅								
-炫红主题缝线								
-炫红运动座椅								
-炫红主题缝线								
<b>安全科技</b>								
21项全能电子稳定系统								
E-Boost/ABS/EBD/TCS/ESC/PBA/CBC/EDC/RBB/EHSA/BP/BC/SLS/VSC/TVB/EPB Dynamic Braking/EPB Control/ROP/MSD/EUC/DBFN	S	S	S	S	S	S	S	S
HDC陡坡缓降	-	-	-	-	-	S	S	S
FNC氮泵共渗刹车盘	S	S	S	S	S	S	S	S
前排预紧限力安全带、安全带未系提醒	S	S	S	S	S	S	S	S
前排双安全气囊、前排侧安全气囊、前后一体式侧安全气囊	S	S	S	S	S	S	S	S
发动机防盗锁止	S	S	S	S	S	S	S	S
行车自动落锁	S	S	S	S	S	S	S	S
车内后视镜自动防眩目	-	-	-	S	S	S	S	S
独立数显胎压监测	S	S	S	S	S	S	S	S
倒车雷达	S	S	S	S	S	S	S	S
高清数字倒车影像系统(带动态倒车轨迹引导线)	S	S	S	S	S	S	S	S
360度高清全景影像(带行车记录仪功能)	-	-	-	-	-	-	-	S
APA®自动泊车辅助系统	-	-	-	-	-	-	-	S
ACC全速自适应巡航系统	-	-	-	-	-	-	-	S
SBZA侧盲区预警	-	-	-	-	-	-	-	S
LCA车道变更辅助	-	-	-	-	-	-	-	S
RCTA后方通过交通警报	-	-	-	-	-	-	-	S
FDI前车距离提示	-	-	-	-	-	-	-	S
AEB碰撞缓解制动	-	-	-	-	-	-	-	S
FCW前方碰撞预警	-	-	-	-	-	-	-	S
PCM行人碰撞预警	-	-	-	-	-	-	-	S
LKA车道保持辅助	-	-	-	-	-	-	-	S

车型名称	650T 9AT 5座 尚版	650T 9AT 7座 型版	650T Redline 9AT 5座 型版	650T 9AT 7座 威版	650T Redline 9AT 7座 堂版	650T RS 9AT 四驱 5座 悍版	650T RS 9AT 四驱 7座 悍版	650T RS 9AT Twin-Clutch四驱 7座 尊版
<b>安全科技</b>								
LDW车道偏离预警	-	-	-	-	S	-	-	S
AHBA自适应远光辅助	-	-	-	-	S	-	-	S
ISOFIX儿童安全座椅接口、儿童安全锁	S	S	S	S	S	S	S	S
中控门锁	S	S	S	S	S	S	S	S
后窗除雾功能	S	S	S	S	S	S	S	S
<b>智联科技</b>								
全新一代MyLink智能车联网系统								
-OTA远程在线升级								
-个性化云账户								
-MyChevy车主服务(含经销商查询、维保预约)								
-生态应用服务(含音乐、电台、新闻等APP)	S	S	S	S	S	S	S	S
-智能手机映射系统(支持Apple CarPlay/百度CarLife)								
-自然语音识别(智能云端与本地混合式)								
-智能导航系统								
全新一代安吉星智能车联网系统								
-碰撞自动求助								
-安吉星APP远程控(发动机启动、车辆解锁上锁)								
-被盗车辆定位及控制	S	S	S	S	S	S	S	S
-车况检测系统								
-安吉星24小时客户服务热线								
-4G LTE原车集成车载Wi-Fi等20多项专属服务								
<b>尊享科技</b>								
定速巡航	S	S	S	S	S	S	S	S
多功能方向盘	S	S	S	S	S	S	S	S
间歇式无骨雨刷	S	S	S	-	-	-	-	-
雨量感应式无骨雨刷	-	-	-	S	S	S	S	S
电子手刹	S	S	S	S	S	S	S	S
双区自动空调	S	-	S	-	-	S	-	-
三区独立全自动空调系统	-	S	-	S	S	-	S	-
涡轮增压一体式空调出风口	S	S	S	S	S	S	S	S
第二、三排出风口	S(仅二排)	S	S(仅二排)	S	S	S(仅二排)	S	S
纳米级PM2.5空调滤芯	S	S	S	S	S	S	S	S
车内负离子空气净化系统	-	-	-	S	S	S	S	S
驾驶员侧车窗一键上下防夹	S	S	S	S	S	S	S	S
钥匙远程发动机启动	-	-	S	S	S	S	S	S
智能无钥匙进入及发动机一键启动	S	S	S	S	S	S	S	S
电动尾门	-	-	-	S	S	S	S	-
电动感应尾门(带徽标投射灯)	-	-	-	-	-	-	-	S
8吋高清全彩多点触控液晶屏	S	S	S	-	-	-	-	-
10吋高清全彩多点触控液晶屏	-	-	-	-	-	-	-	S
4.2吋彩色数字信息仪表	S	S	S	S	S	S	S	-
8吋全彩数字仪表	-	-	-	-	-	-	-	S
蓝牙系统	S	S	S	S	S	S	S	S
6个USB接口(含3个Type-C接口)	S	S	S	S	S	S	S	S
高保真6喇叭扬声器系统	S	S	S	S	S	S	S	-
BOSE剧院级8扬声器高级音响系统	-	-	-	-	-	-	-	S
ANC主动降噪静音系统	S	S	S	S	S	S	S	S
<b>可选升级附件</b>								
炫红光道巡航板/雨量发光镜/车顶行李架横杆/原装脚踏车踏/折返式后备箱隔板/全天候定制脚垫/全副副仪表盘	O	O	O	O	O	O	O	O
<b>服务政策</b>								
车联网系统车载APP定向流量(100G/年)**	S	S	S	S	S	S	S	S
车联网系统4G LTE集成车载Wi-Fi不定向流量(共含3G流量,有效期3个月)	S	S	S	S	S	S	S	S
动力总成双核心部件原厂质保服务(8年16万公里)	S	S	S	S	S	S	S	S

注：“S”为标准配备，“-”为未配备，“O”为选装配备  
 \*ECE计量法，实际状况根据不同的燃油品质、路面和驾驶条件而定  
 \*\*车联网APP定向流量政策详见雪佛兰开拓者官网配置表页

梦·创未来  
**FIND NEW ROADS**

本产品手册可能在现有资料基础上做到全面详实，考虑到上汽通用汽车有限公司可能随时对产品参数、配置、材料、色彩等车型信息进行修改和调整，因此本产品手册仅作参考使用，具体车型的外观、配置及颜色等信息以销售的实车为准。  
 上汽通用汽车有限公司有权合法使用雪佛兰(CHEVROLET)产品商标名称，未经许可使用上述商标者，将被追究法律责任。  
 地址：中国上海浦东金桥申江路1500号 邮编：201206 网址：www.chevrolet.com.cn 雪佛兰咨询热线：400-820-1912,800-820-1912(免费)或021-50554584

