

一汽-大众

Audi 突破科技 启迪未来



A6 Avant 先锋派







## 造型设计

- 03 设计理念
- 05 外观介绍

## 前瞻技术

- 07 人性装备
- 09 智能科技
- 11 驾控体验

## 其它

参数装备





## 时代日渐趋同，视角与众不同

一面典雅，一面先锋；一面沉稳，一面动感。这是奥迪A6 Avant先锋派——不限于一面，更不与他人趋同。这一次，奥迪A6 Avant先锋派采用的是不同以往的设计语言，更具张力的车身曲线，在优雅之中保持型感；稳健厚重的整体造型，保持锋芒却不失沉稳大气。更有多样化定制为您带来更多可能性与创造空间，让您型格在握，尽享自由。



## 美学没有限度，但美却有角度

奥迪A6 Avant先锋派，为旅行车外观注入先锋活力。运动化的车顶线条，跑车廓形，让每个角度都彰显魅力进取之姿。修长的车身曲线与稳健霸道的格栅相得益彰，尽显型动之美。更有全景天窗为您提供丰富视野，让您随时开启一段动感之旅。





## 不只看清前路，更能读懂前方

奥迪A6 Avant先锋派的矩阵式LED大灯，以更智能化的道路照明，为您增强夜间行驶能见度。矩阵式LED灯组背后，是一套能“读懂”前路的照明系统：它能根据不同路面信息进行自我调整，组合出更合适的照明方案，以智慧光芒点亮出行前路。更有夜视辅助系统，通过红外传感器采集数据，一旦探测到前路危险，及时预警，让您在黑暗中随时洞悉路况，安心驾享每一个夜晚。





## 拥抱未来科技，创享先锋乐趣

以智能科技，给您更具未来感的驾享体验。奥迪虚拟座舱，12.3英寸高清大屏结合抬头显示功能，以更多样化与未来感的方式提供丰富的行车信息，只需一眼，便尽在掌控。MMI®多媒体交互系统，将人车交互化繁为简，操作更省心，乐趣更多样。更有带无线充电功能的奥迪手机盒，只需将手机放置其中，通过无线连接即可解放双手，灵活声控，享受安全便捷的通讯体验。



## 无论驶向何处，一路纵横无界

当您驾驭奥迪A6 Avant先锋派时，会感觉旅程竟可以如此轻松。优化过的悬架带来更显著的减震效果，让您舒适驾控每条道路的同时，尽情感受沿途风景。自适应巡航控制系统，助您在前行道路上收放自如，尽享安适自由。更有360度全景摄像头与智能泊车辅助系统，通过多重传感器联动，给您一览无余的视野，让停车更安心，驾驭更省心。





## 车漆颜色



朱鹭白



冰川白



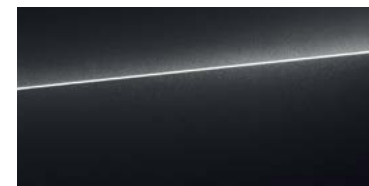
花剑银



克拉米



天云灰



维苏威灰



阿瓦隆绿



苍穹蓝



纳瓦拉蓝



探戈红



旋风黑



传奇黑

## 内饰条设计



天然纹理胡桃木饰条



玛瑙灰天然细纹桦木饰条



灰棕色天然细颗粒木饰条



灰色铝饰条

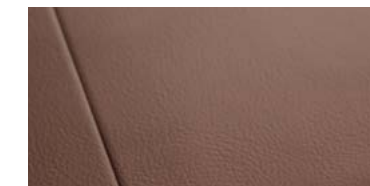


灰色拉丝铝饰条

## 座椅皮质



华格纳真皮 黑色



华格纳真皮 棕色



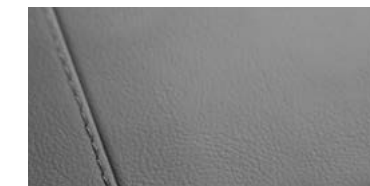
华格纳真皮 灰色



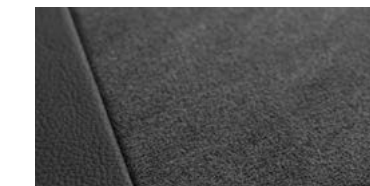
华格纳真皮 米色



华格纳真皮 黑色,带灰色缝线



华格纳真皮 灰色,带黑色缝线



阿尔卡塔纳真皮组合 黑色



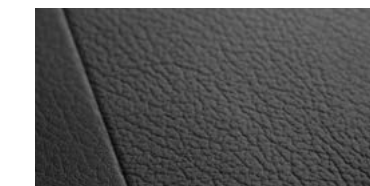
阿尔卡塔纳真皮组合 灰色



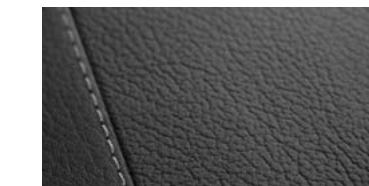
阿尔卡塔纳真皮组合 黑色,带灰色缝线



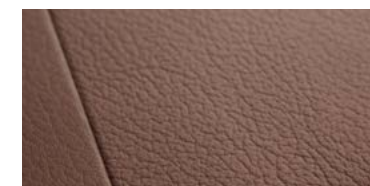
阿尔卡塔纳真皮组合 灰色,带黑色缝线



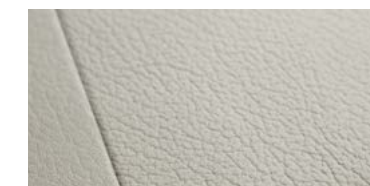
皮革组合 黑色



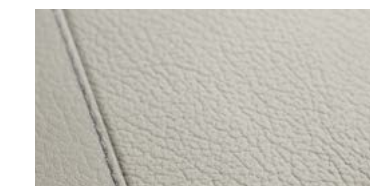
皮革组合 黑色,带灰色缝线



皮革组合 棕色



皮革组合 米色



皮革组合 米色,带灰色缝线



## 车轮



铸造合金车轮  
5辐动态型(S型)  
尺寸：8.5J × 19



铸造合金车轮  
5辐V型,对比灰色,部分抛光  
尺寸：8.5J × 20



铸造合金车轮  
10辐动感风格  
尺寸：8.5J × 19



奥迪Sport铸造合金轮毂  
5辐多边形样式,带光泽黑色  
尺寸：8.5J × 20

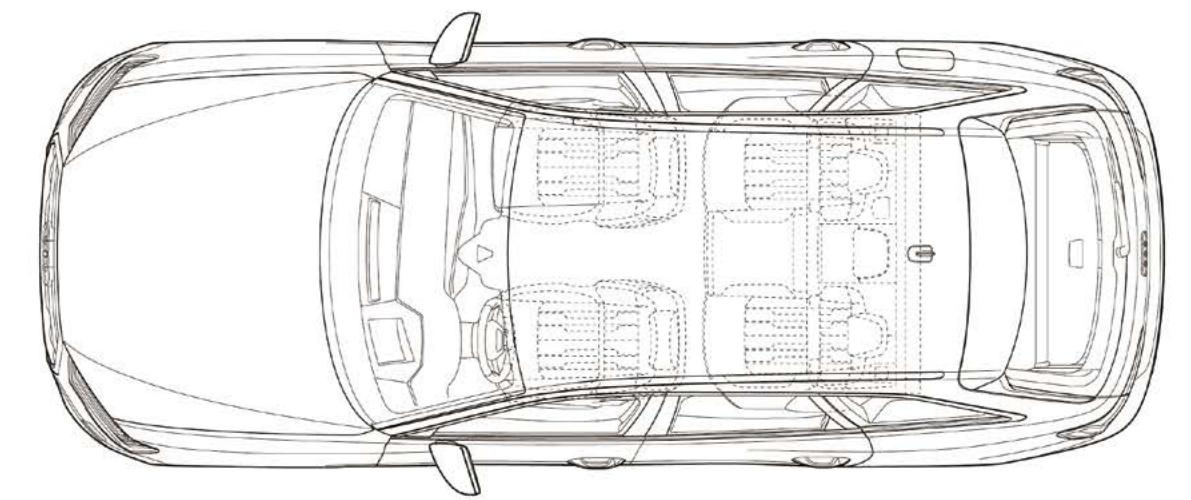
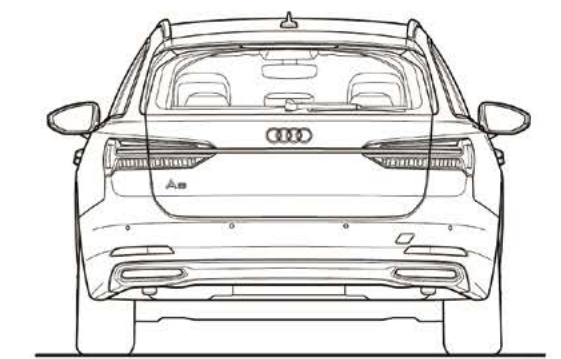
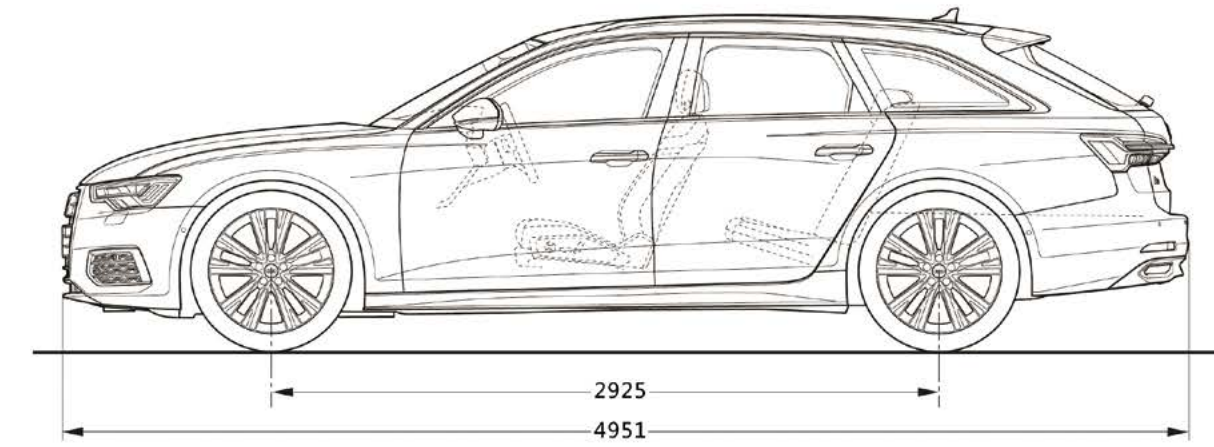
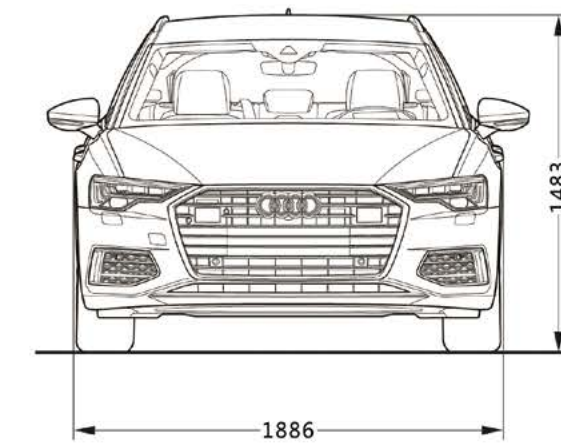


铸造合金车轮  
5双辐风格,对比灰色,部分抛光  
尺寸：8.5J × 19



奥迪Sport铸造合金车轮  
5辐星型,哑光钛合金外观,直径-转动  
尺寸：8.5J × 20

## 车身尺寸



具体车型装备请以实际销售为准。

尺寸单位:毫米



## 全新奥迪A6 Avant先锋派 装备表

车型	奥迪A6 Avant先锋派			
	40TFSI豪华动感型		45TFSI臻选动感型	
<b>发动机型式</b>	2.0T直列四缸/燃油直喷/涡轮增压发动机+12V微混技术			
发动机型式				
最大输出功率 [kW(PS)/rpm]	140		180	
最大输出扭矩 [Nm/rpm]	320		370	
排量 [cm³]	1984		1984	
<b>动力传动系统</b>				
变速箱	7速双离合变速器S tronic®			
驱动方式	前轮驱动			
<b>整车尺寸及质量</b>				
长x宽x高 [mm]	4951x1886x1483			
轴距 [mm]	2925			
整备质量 [kg]	1885		1900	
允许最大质量 [kg]	2265		2320	
行李箱容积 [L]			565	
油箱容积 [L]			73	
最小转弯直径 [m]	12.1			
<b>整车性能参数</b>				
最高车速 [km/h]	232		250	
加速时间 0-100km/h [s]	8.4		7.0	
油耗(市区) [L/100km]	8.1		8.7	
油耗(市郊) [L/100km]	5.4		5.4	
油耗(综合) [L/100km]	6.3		6.6	
<b>基本装备</b>				
<b>安全驾乘</b>	<b>便捷操控</b>	<b>舒适体验</b>	<b>豪华感受</b>	<b>信息/娱乐</b>
全尺寸前排安全气囊带禁用开关 前排侧气囊带头部气帘 后排ISOFIX儿童座椅固定装置 安全带未系提醒 胎压监控 矩阵式LED大灯 独立日间行车灯	远光辅助系统 LED尾灯带动态转向灯 大灯清洗装置 防盗报警 三角警示牌 小尺寸备胎 随车工具	奥迪整体式预安全系统城市版 前后雷达带模拟图像 倒车影像系统 定速巡航 发动机后停系统2.0,带能量回收装置 奥迪驾驶模式选择 舒适钥匙	外后视镜电动调整、加热、电动折叠、带记忆功能 前排座椅电动调节、驾驶员座椅带记忆功能 电动开启和关闭后备箱盖 渐进式转向系统	方向盘高度角度调节 前排座椅电动腰部支撑 前排舒适中央扶手 可伸缩遮阳板 可折叠后座椅靠背 隔热玻璃 动态悬架
<b>便利应用</b>	S Line外观包 外部高光包 电动全景式玻璃天窗 扩展皮革装备包 灰色铝饰条 自动防眩目内后视镜 环境氛围灯光包			
<b>内部储物包</b>	点烟器及烟灰缸			
<b>亮点装备</b>				
<b>安全/灯光</b>				
前后排侧气囊带头部气帘	○		○	
环境氛围灯光包增强版	○		○	
高清矩阵式LED大灯	○		○	
<b>车轮/轮胎</b>				
铸造合金车轮,10辐动感风格,8.5J x 19	●		—	
铸造合金车轮,5双辐风格,对比灰色,部分抛光,8.5J x 19	○		●	
铸造合金车轮,5辐动态型(S型),8.5J x 19	—		○	
铸造合金车轮,5辐V型,对比灰色,部分抛光,8.5J x 20	○		○	
奥迪Sport铸造合金车轮,5辐星型,哑光钛合金外观,直径-转动,8.5J x 20	○		○	
奥迪Sport铸造合金车轮,5辐多边形样式,带光泽黑色,8.5J x 20	○		○	
<b>外饰</b>				
S line运动套装	—		○	
黑光包	○		○	
黑色行李架导轨	○		○	
黑色外观的外后视镜	○		○	
外后视镜电动调整、加热、电动折叠、自动防眩目、带记忆功能	○		○	
后备箱中带固定装置的导轨系统	○		○	
<b>座椅</b>				
前排普通座椅	●		—	
前排运动座椅	○		●	
前排舒适座椅	—		○	
前排超级运动座椅	—		○	
皮革组合座椅面料	●		—	
阿尔卡塔纳与真皮组合座椅面料	○		●	
华格纳真皮座椅面料	○		○	
阿尔卡塔纳与真皮组合座椅面料,带“S”标识	—		○	
华格纳(Valcona)真皮,带“S”标识	—		○	
舒适型前座椅头枕	○		○	
前排座椅加热功能	○		○	
前后排座椅加热功能	○		○	
前排座椅通风功能	—		○	
前排座椅通风和按摩功能	—		○	
前排电动座椅带记忆功能	—		○	

车型	奥迪A6 Avant先锋派	
	40TFSI豪华动感型	45TFSI臻选动感型
<b>亮点装备</b>		
<b>方向盘</b>		
双幅真皮多功能方向盘,带换挡拨片	●	
双幅真皮多功能方向盘,带换挡拨片和方向盘加热	○	
三幅真皮多功能运动方向盘,带换挡拨片	○	
三幅真皮多功能运动方向盘,带换挡拨片和方向盘加热	○	
三幅真皮多功能运动方向盘,带换挡拨片,平底	—	
方向盘电动调整	○	
<b>内饰</b>		
黑色玻璃外观操作按钮,带触觉反馈功能,扩展铝制外观	○	
全皮革装备包	○	
全真皮装备包	○	
灰色拉丝铝饰条	—	
天然纹理胡桃木饰条	○	
玛瑙灰天然细纹榉木饰条	○	
灰棕色天然细颗粒木饰条	○	
黑色织物顶棚	○	
<b>空调</b>		
豪华自动空调系统	●	
豪华四区自动空调系统	○	
负离子发生器	○	
<b>门窗</b>		
车门自动吸合装置	○	
后车窗为深色玻璃	○	
防噪加强玻璃	○	
后车窗手动遮阳帘	—	
<b>信息/娱乐</b>		
蓝牙接口	●	
奥迪前排电话盒增强版	○	
B&O音响系统	○	
前后排奥迪音乐接口	○	
<b>驾驶辅助</b>		
自适应巡航控制系统	○	
车道偏离警告系统	○	
奥迪侧向辅助系统	○	
城市驾驶辅助包	○	
奥迪整体式预安全系统(基础版)	○	
交通标识识别	○	
自动泊车系统	○	
360°全景影像系统	○	
平视显示系统	○	
夜视辅助系统	○	
<b>底盘悬架</b>		
运动悬架	○	
带有阻尼控制的运动悬架	○	
<b>装备包</b>		
<b>S line外观包</b>	●	
车身同色后扰流板/S line保险杠/车身外部S line logo/前部和后部铝制门槛,带照明,前部带有“S”标识	○	
<b>S line运动套装</b>	—	
徽标/黑色织物顶棚/不锈钢踏板和搁脚板/车身外部S line logo/前部和后部铝制门槛,带照明,前部带有“S”标识	○	
<b>S line豪华套装</b>	—	
环境氛围灯光包增强版/前部和后部铝制门槛,带照明	○	
<b>自适应巡航控制系统</b>	○	
自适应巡航控制系统/车道保持系统及交通拥堵辅助系统/奥迪整体式预安全系统城市版/多功能摄像机	○	
<b>360°全景影像系统</b>	○	
基于传感器的侧面保护的前后驻车辅助系统/全景影像系统	○	
<b>奥迪侧向辅助系统</b>	○	
奥迪预安全系统后部版/奥迪侧向辅助系统	○	
<b>城市驾驶辅助包</b>	○	
奥迪整体式预安全系统后部版包括前部版/奥迪侧向辅助系统/交叉路口辅助系统	○	
<b>前排舒适座椅,带记忆功能</b>	—	
前排舒适座椅/舒适型前座椅头枕	○	
<b>高清矩阵式LED大灯</b>	○	
高清矩阵式LED大灯/LED尾灯带动态转向灯和带动画效果/大灯清洗装置	○	

注: (1) ● 标准装备 ○ 选装装备 — 不提供。

(2) 本目录内容根据印制时车辆配置状态信息编制, 鉴于一汽-大众汽车有限公司不断对汽车进行改型和改进, 市场销售车型的部分配置及规格可能与本目录有所不同, 具体细节请咨询当地奥迪授权经销商。我们将保留未经事前通知更改本目录任何信息的权利。



一汽-大众汽车有限公司  
中国吉林省长春市东风大街  
邮政编码：130011  
咨询电话：4008-171-666  
0431-81500666  
传 真：0431-85750888